



Met Dinn. by Dorn getoekt en betrekt f 1-50.

5 Aug 1853.

560

B 36

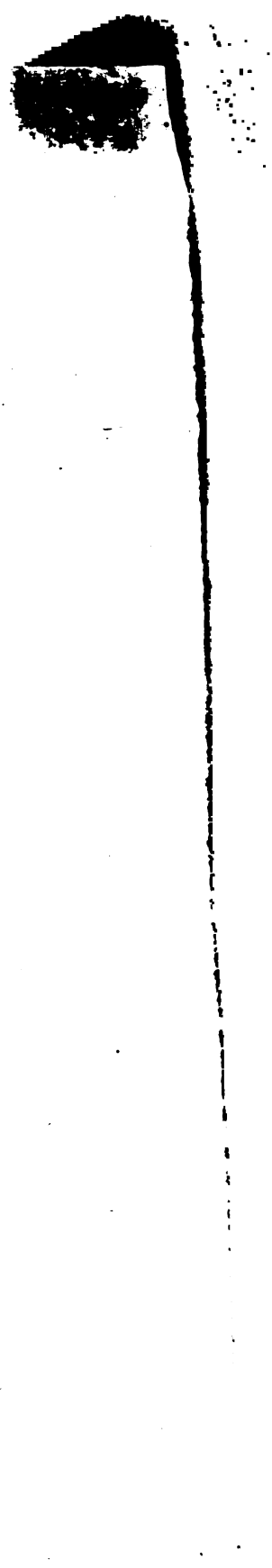
Historische Besimpyng van het goet,  
vermenst Perm in Rusland. jaar 1811-1813

~~III~~ # 60

3 dln.

Summa H. sk. 1853

1 (over)



Met Dinn. by Dorn getoekt en betrekt f 1-50.

5 Aug 1853.

560  
B 36

Historische Beschrijving van de  
gemeente Perum in Nederland. Jaar 1811-12

~~III~~ 460

3 dln

Stichting 14-1-1853

*В. исл. Бюссис & Compagnie pour l'achat de l'impr. n. 1505, cont. B. 1. 1.*  
*Amsterdam B. 49.*

ХОЗЯЙСТВЕННОЕ ОПИСАНИЕ

570  
B 36

# ПЕРМСКОЙ ГУБЕРНИИ

ПО ГРАЖДАНСКОМУ И ЕСТЕСТВЕННОМУ  
ЕЯ СОСТОЯНІЮ

ВЪ ОШНОШЕНІИ КЪ ЗЕМЛЕДѢЛІЮ, МНОГОЧИСЛЕННЫМЪ  
РУДНЫМЪ ЗАВОДАМЪ, ПРОМЫШЛЕННОСТИ И ДОМО-  
ВОДСВУ,

сочиненное

по начертанію ИМПЕРАТОРСКАГО Вольнаго Эко-  
номическаго Общесва

Высочайше одобренному

и

Тщаніемъ и иждивеніемъ онаго Общесва

изданное

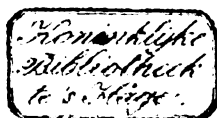
Ч А С Т Ь I.

---

ВЪ САНКТПЕТЕРБУРГѢ.

ВЪ ИМПЕРАТОРСКОЙ шипографіи

1811 года.





---

## ПРЕДУВѢДОМЛЕНІЕ.

Извѣстно уже благонамѣреннымъ согражда-  
намъ нашимъ, и ревностнымъ поборникамъ хозяй-  
ства, съ какимъ усердіемъ и неупомимоспїю  
ИМПЕРАТОРСКОЕ Вольное Экономическое Обще-  
ство, ободряемое и особенно покровительствуе-  
мое Всеавгустѣйшимъ МОНАРХОМЪ, предпріяло  
съ 1801 года, и доселѣ продолжаетъ составленіе  
подробное всѣхъ шѣхъ свѣдѣній, кои къ повсем-  
ственному употребленію, сколько по разности  
климатовъ и другихъ обстоятельствъ позволяеть,  
служить могутъ во всѣхъ Губерніяхъ обширной  
и благоустроенной Россіи. — Общество получило  
уже нѣсколько шаковыхъ составленныхъ описаній,  
по начертанію его расположенныхъ; но обшир-  
ность ихъ, и множество присоединяемыхъ къ  
нимъ чертежей, табелей и вѣдомостей, пребо-  
вали и требуютъ самага прилѣжнаго разбора и  
вниманія. Почтенная Публика видѣла примѣръ  
сего въ изданномъ въ 1809 году Описаніи Астра-  
ханской и Кавказской Губерній.

Нынѣ Общество предлагаетъ подобное, но гораздо обширнѣйшее описаніе Пермской Губерніи, копорая хошя по мѣсположенію своему не представляетъ шѣхъ пріятныхъ, плодоносныхъ и всегдашнею весною украшенныхъ мѣспъ и предметовъ, каковы видны въ оныхъ полуденныхъ Губерніяхъ; однако по богатству своихъ произведеній, и по важности своей промышленности гораздо болѣе занимательна, а по величественнымъ изходамъ своихъ едва проницаемыхъ сокровищъ, непрерывными цѣпями горъ защищаемыхъ, и по своимъ обширнымъ лѣсамъ, изобилующимъ полезными звѣрями, несравненно поразительнѣе, какъ для ума, такъ и для воображенія.

Описаніе сіе первоначально по начертанію Общества составлено въ 1802 и 1803 годахъ трудами Пермской Гимназіи и Училищъ Директора Попова подъ непосредственнымъ содѣйствіемъ и надзоромъ бывшаго въ то время Пермскимъ Гражданскимъ Губернапоромъ, копорой попомъ памъ же былъ Генераль-Губернапоромъ, а нынѣ Сенапоромъ, Г. Тайнаго Совѣтника Карла Ѳедоровича Модераха.

Оно было въ подробности разсмаприваемо сперва въ общемъ Комитетѣ Экономическаго Об-



щесства, а попомъ поручено Комитету особенному, изданіемъ книгъ Общества занимающемуся.

Комитетъ сей, состоящій подъ непосредственнымъ предсѣдательствомъ почтеннѣйшаго Президента Общества Г. Дѣйствительнаго Тайнаго Совѣтника и Кавалера Андрея Андреевича Наршова, изъ Членовъ: Непременнаго Секретаря Общества Дѣйствительнаго Шапскаго Совѣтника Джунковскаго, Хранителя казны и Библіотеки Генерала Лейпенаша Андріевскаго и Члена Россійской Академіи Дмипревскаго, находя сочиненіе сіе съ одной спороны весьма обстоятельнымъ и во всемъ удовлетворительнымъ требованію, а съ другой въ нѣкоторыхъ мѣстныхъ подробностяхъ, особливо же въ раздробительномъ описаніи горныхъ заводовъ полезнымъ болѣе людямъ, посвятившимъ себя горному искусству, а для прочихъ читателей не только занимательнымъ, и принявъ во уваженіе, что горные заводы въ особенныхъ для того изданныхъ сочиненіяхъ описаны съ надлежащею ясностію, не признавъ въ семъ случаѣ необходимымъ разспрашивать по сему предмету. По чему въ семъ изданіи сія первая Часть нѣсколько сокращена; и

представлены только одни опличные производ-  
ства сихъ заводовъ.

Вторая Часть, описывающая города и селе-  
нія, и всѣ хозяйственные промыслы жителей сей  
Губерніи печатаніемъ также начата, и въ пече-  
ніи слѣдующаго года должна быть кончена.

---

---

# ХОЗЯЙСТВЕННОЕ ОПИСАНІЕ ПЕРМСКОЙ ГУБЕРНІИ.

---

## ОТДѢЛЕНІЕ ПЕРВОЕ.

### О положеніи и соспояніи губерніи вообще.

#### *Предѣлы, длина и ширина.*

§ 1. Пермская губернія сопредѣльная къ Сѣверу съ Вологодскою, къ Востоку съ Тобольскою, къ Югу съ Оренбургскою, къ Западу съ Вятскою, лежитъ между 55 градусомъ 30 минутою и 62 градусомъ сѣверной широты, между 68 и 81 градусомъ 30 минутою долготы (\*) простираясь по положенію меридіановъ на 715 и параллельныхъ круговъ на 650 въ южной и 470 верстъ въ сѣверной части.

#### *Пространство.*

§ 2. Она есть одна изъ обширнѣйшихъ губерній Россійской Имперіи, что можно видѣть и изъ приложенной къ сему описанію генеральной карты, раздѣленной на 12 уѣздовъ, изъ коихъ Пермской содержишь въ себѣ:

- - - 2,494,869 десятинъ 730 квадрапныхъ сажень.

---

(\*) По Атласу Россійской Имперіи, изданному въ 1792 году при Горномъ училищѣ въ Санктпетербургѣ.

		десятинь.		квадратныхъ сажень.		
Соликамской	- -	1,148,191	-	2346	-	-
Чердынской	- -	6,842,208	-	2346	-	-
Оханской	- -	888,283	-	2189	-	-
Осинской	- -	1,776,483	-	888	-	-
Кунгурской	- -	1,131,775	-	1576	-	-
Красноуфимской	- -	2,012,566	-	1014	-	-
Екатеринбургской	- -	2,308,098	-	311	-	-
Шадринской	- -	1,433,135	-	368	-	-
Камышловской	- -	1,199,242	-	876	-	-
Ирбитской	- -	1,040,287	-	2376	-	-
Верхопурской	- -	8,334,148	-	44	-	-

И такъ всей губерні пространство 30,609,231 десятина 664 сажени квадратныхъ, что составитъ 293,848 квадратныхъ верстъ 64 десятины 1197 квадратныхъ сажень (или 5996 квадратныхъ географическихъ миль, 44 версты квадратныхъ 64 десятины, 1197 одна треть квадратныхъ сажень). Поелику генеральнаго здѣсь межеванія еще не было (кроме нѣкоторыхъ помѣщичьихъ дачъ, чрезъ особливыхъ землеустроителей уже размежеванныхъ) то сіе изчисленіе только за вѣроятное принять можно: хотя пространныя лѣса, болота и обширныя Уральскія горы во всякое время могутъ воспрепятствовать точному измѣренію поверхности здѣшней губерніи.

### О внѣшнемъ состояніи земли.

#### *Положеніе Уральского хребта и длина его.*

§ 3. Уральскій хребетъ, называемый Татарами Уралъ-Тау и извѣстный древнимъ подъ именемъ Рифейскихъ и Поясныхъ горъ, раздѣляетъ сію губернію на двѣ половины. Онъ составляетъ положеніе той цѣпи горъ, которая простирается отъ

сѣвернаго Океана на Югѣ между источниками рѣкъ, текущихъ къ Воспоку и Западу въ противоположномъ направленіи до вершинъ р. Урала и Бѣлой и опшуда на Западъ до р. Волги показывается своимъ протяженіемъ естественный предѣлъ между Европою и Азією. Отъ начала сего хребта на сѣверныхъ предѣлахъ здѣшней губерніи съ Вологодскою, между 73 и 74 градусами долготы, по его положенію до исхода въ Оренбургскую, между 77 и 78 градусами долготы, содержится 750 верствъ.

### *Части его.*

§ 4. Хотя высоту Уральскихъ горъ никто еще измѣривать не покушался, для чего барометрической способъ есть точнѣйшій и надежнѣйшій; однако замѣчено, что высочайшія горы, какъ части сего хребта, суть тѣ голыя и въ нѣкоторыхъ мѣстахъ почти вѣчнымъ снѣгомъ покрытыя каменные утесы, которые составляютъ сѣверную часть онаго на предѣлахъ Чердынскаго, Соликамскаго, Пермскаго и Кунгурскаго уѣзда съ Верхнепурскимъ. Таковы суть: а) Каменскія горы, которыми древніе придавали наименованіе желѣзныхъ вратъ, или просто камнемъ именовали, и о которыхъ славные Академики подъ именемъ сѣвернаго Уральского пояса упоминаютъ. Онѣ даютъ произхождение ключамъ и источникамъ, составляющимъ вершины рѣкъ малой Печоры, Колвы, Вишеры, Улсуя и съ другой стороны умножающимъ воды р. Лозвы и Сосвы. Наибольшая ихъ ширина между вершинами Вишеры и Лозвы около 50, а самая меньшая между источниками р. Лямы и Сосвы 4 версты, отъ вершинъ же Сурьи до источниковъ Ваграна 740 сажень. При Чердынской дорогѣ на Пешропавловской заводѣ понижается сія часть хребта столько, что съ отдѣлившейся отъ него голой каменной горы, подъ именемъ Кваркуша извѣстной, и сопровождающей лѣвой берегъ р. Улсуя въ видѣ кряжа, видны за Уральскимъ

\*

хребтомъ крутыя, высокія и утесистыя горы чрезъ 50 и болѣе верствъ, представляющія въ отдаленности по волнообразную смѣсь возвышеній, либо изъ голыхъ каменныхъ утесовъ состоящихъ, съ разбросанными безпорядочно на вершинахъ ихъ каменными кабанами, либо покрытыхъ высокими кедрами и лиственницами между другими лѣсами, составляющими едва проходима густыни, по глубокія между ими долины и доли, пресѣкаемыя быстроекущими Уральскими ручьями, дабы составить вышеупомянутыя рѣки, сопровождаемыя въ нѣкоторыхъ мѣстахъ обширными болотами; тамъ никогда еще нивы не украшали горныхъ долинъ, да и щепно бы крѣпкія руки рачительныхъ земледѣльцевъ усремлялись для воздѣлыванія каменистой и болотистой почвы, безплодіе которой усугубляетъ и суровый сибирскій возвышенныхъ странъ климатъ; самой же хребетъ въ семъ мѣстѣ, будучи покатъ на обѣ стороны, покрытъ весь еловымъ, пихтовымъ и кедровымъ лѣсомъ. Отсюда возвышаясь паки, расширяется къ Востоку до праваго берега Сосвы и вершинъ рѣчекъ Тамги и Лямы, къ Западу до источниковъ рѣчки Молмаса, лиющейя въ лѣвую сторону Язвы, изъ сѣверной стороны камня Кваркуша выходящей, почти на 24 версты.

б) Отъ вершинъ послѣднихъ рѣчекъ продолжаясь Уральской хребетъ къ ю. ю. Востоку сполько суживается, что между рѣчками Ольгою и Тыпыломъ не болѣе имѣетъ, какъ 5 — 8 верствъ ширины, и составляетъ своимъ продолженіемъ на лѣвой сторонѣ р. Ольги славной Конжаковской камень въ 50 верстахъ отъ Соликамской дороги въ Верхотурье, не далеко отъ р. Каквы, вершины которой окружаетъ также высокой хребетъ подъ именемъ Каквинскаго, составляющаго продолженіе сѣвернаго пояснаго камня. Чѣмъ касается до Конжаковскаго, по верху его просирается хребтомъ своимъ отъ Западу къ Востоку вершины на двѣ, имѣя на семъ пространствѣ разныя воз-

вышенія, отъ которыхъ опвалившіеся кабаны вездѣ лежатъ грудями; онѣ до половины покрыты лѣсами, а выше до самой вершины выказываетъ свой оголовшій хребетъ, между каменьями котораго распилаются только въ видѣ сланца (Мендажника), малорослая береза (*betula para*) и ива (*salix pumila*), хотя высота сего камня отъ подошвы полагается около 300 сажень, однакожъ онѣ несравненно долженъ быть выше, что доказываетъ безлѣсіе его верха, повсюду лежація снѣжныя кучи въ лѣтній мѣсяцъ (Іюнь) и нерѣдко среди самаго лѣта сѣдьющая отъ снѣговъ его вершина; но въ то же время представляется съ ней во всѣ стороны дикая и ужасная пустыня, только къ звѣриному пристанищу удобная: глубокіе доли представляя пропасти, темными наполнены лѣсами; вершины около лежащихъ горъ вездѣ безплодную и суровую показываютъ землю; таковы сущь: оголенные верхи Павдинскаго, Ростеснаго, Сухаго и Серебрянскаго камня, соединенныхъ между собою низменными и лѣсистыми хребтами; всякой горы сѣверной бокъ покрывается тогда сѣдыми снѣгами, а полуденной представляетъ украшенную цвѣтами весну; но Серебрянской, соединяющейся съ Конжаковскимъ, въ то же время весь покрытъ снѣгомъ; не взирая однакожъ на сію высоту Конжаковскаго камня, находятъ на немъ къ удивленію вездѣ мѣдную руду, которою не только хребетъ, но и самые гребни наполнены.

в) Продолжаясь отсюда Уральской хребетъ почти въ равной ширинѣ до вершинъ рѣкъ Павды и Косвы, составляетъ высочайшій Павдинскій камень вышеупомянутый, гдѣ и весь Уральской хребетъ гораздо возвышеннѣе и самаго Оренбургскаго, что около вершинъ Урала, такъ что собственныя его горы почти вѣчными покрыты снѣгами. Изъ холма сего хребта, извѣснаго подъ именемъ Павдинской горы, составляетъ особенной высокой уваль, коего подвершье кругомъ осыпано огромными каменными кабанями, выходящъ на западномъ

концѣ р. Павда, а извѣ сѣвернаго Березовка, соединяющаяся съ Кушвою; она находится въ 14 пи верстахъ отъ Павдинской деревни или Кири, что при быстрой рѣчкѣ сего имени. Павдинской горѣ противоположитъ Олений камень, раздѣленной отъ ней глубокимъ логомъ, по коему протекаетъ Каменской ручей. Не въ дальнемъ отсюда разстояніи Косвинской камень производитъ р. Косву, по чему называютъ иногда Зауральскіе жипели одинъ и тотъ же камень Павдинскимъ, а Соликамскіе Косвинскимъ (см. § 46), кои однако различать должно. Наконецъ Павдинскій хребетъ, препроводивъ правой берегъ р. Павды и давши начало многочисленнымъ ручьямъ, обращается отъ рѣчки Глинной въ Сѣверозападъ почти на 17 верстѣ къ лѣвому берегу Косвы, откуда прошедъ на Югъ между вершинами р. Ельнишной и Закаменки пересѣкается ущелинами и буераками, по коимъ проложена Соликамская дорога; проспираясь отъ ней между вершинами рѣчекъ Кири и Мурзинки, производитъ ключи, составляющіе р. Нязму и Иссу на восточной, р. Бисеръ, Вилву, и Усву на западной сторонѣ, гдѣ занимая обширное пространство (около 48 верстѣ) между Вилвою и Лялею, соединяетъ собою разныя горы, извѣ которыхъ примѣчательнѣе Бассеги, состоящія изъ пяти высокихъ сопокъ; тамъ же видны большой и малой Кесканары.

г) Сими горами и близъ лежащими соединяется продолженіе Павдинскаго камня съ Ослянскимъ, непрерывнымъ совокупителемъ Оренбургскаго Урала чрезъ цѣль горъ, идущихъ надъ вершинами рѣкъ съ правою стороною Чусовой сливающихся и между источниками въ Сибирь текущихъ; сей Ослянской камень или хребетъ весьма суживается между р. Койвою и Урекомъ, гдѣ только въ 1 версту 80 сажень шириною, между Серебрянкою и вершинами рѣкъ Имянныхъ, а отъ вершинъ Баранчи разширяясь, составляетъ по уклоненіи своемъ на Юговостокъ горы Синюю, Жеребцову и другія, занимаетъ далѣе простран-



ство между Баранчею, Окшаемъ и Кокуемъ, даетъ начало ручьямъ, льющимся въ лѣвую сторону межевой Упки и въ правую Шайпанки, также рѣчкамъ Выѣ, Черной, Чаужу и Каменкѣ и простираясь по лѣвую сторону р. Тагила, соединяется съ Быворскими горами, изъ коихъ сія рѣка выходитъ, откуда обратившись на Юговостокъ къ большому озеру Тавашую, и проходя между имъ и р. Шишимами прямо на Югъ подъ именемъ Бакальской горы до 200 сажень возвышающейся, изъ дикаго сѣраго камня состоящей и на многіе холмы раздѣленной, коихъ вершины всегда исполнены влажностію, не смотря на сухоспъ ихъ подошвы и отъ вершины рѣчки Шайпанки на Юговостокъ къ рѣчкамъ Рѣшетами называемымъ, весьма примѣнно понижается, составляя возвышенную Уральскую равнину, по коптой проложена большая изъ Россіи въ Сибирь дорога.

д) Здѣсь путешественники замѣчаютъ, что широту Уральского хребта считать надобно отъ правой стороны р. Чусовой для того, что мало примѣнная холмистая возвышенность продолжается уже отсюда до р. Билимбаихи, а за нею чрезъ 4 версты земля постепенно поднимаясь, составляетъ на послѣдокъ отличной высоты гору, извѣстную подъ именемъ Соколей или Теплой. Плоская и каменистая ея вершина составляетъ настоящую возвышенную Уральскую равнину, простирающуюся въ ширину около 40 верстъ до Хрустальной горы, лежащей между деревнею Рѣшетами и Екаперинбургомъ, по тому, что даетъ начало источникамъ, текущимъ въ противоположномъ направленіи къ рѣкамъ Европейскимъ и Азійскимъ. Равнина въ нѣкопрыхъ мѣстахъ преѣкается небольшими рѣчками, изъ копрыхъ отъ р. Свѣтлой опять начинается покоспъ, обращенная къ Востоку и усѣянная разно разбросанными отмѣнной величины изъ сѣраго гнипа состоящими верхевыми каменными кабанамн, кои простираются до р. большой Каменки. Отъ ней непримѣнно снхъ каменьевъ до р. Ольховки,

за которою паки показываюцца пакого же сложенія, но кругловатые камни или булыжники безпорядочно разбросанный до самаго Шаршапскаго изпока, оканчивающаго каменистую почву и широту Уральскаго хребта, естли золопосодержащія Березовскія горы почестъ за опрасль онаго.

Во всемъ его проптяженіи не, можно найти способнѣйшаго для дороги мѣста, какъ описанная равнина, выказывающія на Югъ и Сѣверъ высокія горы, окруженныя другими не сполько возвышенными предгоріями, холмами и увалистыми возвышеніями; на ней не примѣшно ни ужасныхъ спремнинъ, ни пропащей неразлучныхъ съ другими крупными и высокими Уральскими горами, по чему путешествующіе пробѣжающъ оныя здѣсь не находя почти ничего похожаго на горный хребетъ толико славный. Наконецъ паки возвышаясь отъ сей равнины Уральскій хребетъ, и продолжаясь между Чусовскимъ и Укпусскимъ озерами, составляетъ правой берегъ рѣки Чусовой, откуда приближаясь къ южному Юговоспоку надъ вершинами рѣчекъ, текущихъ съ правой стороны въ р. Уфу, даетъ начало Сысерпи, Вязовкѣ, Мауку, Кыштыму и другимъ умножающимъ воды оз. Ирпята, Увелды съ близъ лежащими, и составляетъ около предѣловъ Оренбургской губерніи многія высокія горы, занимающія между р. Уфою и озерами близкими къ озеру Увелды все пространство, какъ по: къ Западу отъ Кыштымскаго пруда возвышается не малая гора Сугомакъ и видны отсюда верхи проходящаго тамъ Уральскаго хребта, коего знаннѣйшія горы, имѣющія отъ 250 до 1000 сажень (вѣроятно по оплогости) вышины; сущъ Теплая, Баршанды, Бузбія, Октабеля, Юрмацкой, Сугомакъ, Куромская, Токмангуръ, Туропашъ, Бильгишъ и Барны, кои состоятъ изъ сѣраго дикаго камня и частію изъ глины; изъ нихъ на Юрмацкой и Куромской примѣшны голые и высокіе камни и въ послѣдней добывается сверхъ того желѣзная руда; онѣ дающъ начало многочисленнымъ ручьямъ,

ліючимся въ рѣку Уфу, Кеялимъ, Козяшъ и другія. Сія сушь главнѣйшія части Уральскаго хребта, чрезъ всю губернію непрерывно продолжающагося; но сверхъ сего отдѣляются отъ него къ Западу и Востоку по печенію рѣкъ многія отрасли, изъ коихъ каждая составляетъ длинную цѣпь горъ, содѣлывающихъ почти все пространство здѣшней губерніи гористымъ, и вообще надъ сосѣдственными гораздо возвышеннымъ.

*Горы и камни первой отрасли.*

I. Первую отрасль составляютъ горы, начинающіяся въ видѣ края при западной сторонѣ Каменскихъ горъ (§ 4) и сопровождающія берега малой Печоры, Колвы и Вишеры въ Чердынскомъ уѣздѣ; изъ нихъ примѣчательнѣйшія:

§ 5. Въ Ныробской волости на правой сторонѣ Колвы: а) камень Боецъ въ 15 верстахъ отъ села Ныроба, названный такъ по тому, что разбивались объ оной лоды, плавимыя съ солью изъ бывшихъ въ древности по р. Вишеркѣ соляныхъ промысловъ; б) Дивья гора около 100 сажень вышиною, въ 10 верстахъ отъ того же села, которая достойна примѣчанія по тому, что на восточной ея сторонѣ въ срединѣ высоты находится извѣстная Дивья пещера, состоящая изъ разныхъ соединенныхъ между собою комнатъ и гробовъ; она простираясь въ гору до 200 сажень, пресѣкается на семь разстояніи озеромъ, далѣ котораго никто проходить не отваживался. Въ ней находясь множество висящихъ по сводамъ и стѣнамъ красивыхъ спалактиповъ или капельниковъ и накипей, представляющихъ часто весьма странныя фигуры; в) Дивей камень близъ оной лежащій въ 11 верстахъ отъ Ныроба и около 80 сажень высокою, получилъ свое названіе по народному преданію отъ управлявшей некогда частію Чудскаго народа дѣвицы, имѣвшей свое пребываніе на семъ камнѣ, на мысу котораго и по нынѣ видно горо-

дище, укрѣпленное съ одной стороны рвомъ и валомъ; но въ рояннѣ, что сіе названіе сообщенное отъ камня и пещеръ, произошло отъ Славянскаго слова Дивій; г) Небольшая Селькова гора эвъ ноздревашаго камня (дресвянаго) отстоящая въ 7 верстахъ отъ Ныроба.

§ 6. На лѣвой же сторонѣ Колвы замѣтитъ можно: а) камень Бобыльской, около 150 сажень вышиною, въ 10 верстахъ отъ Ныроба, для находящагося на его мысу, выдавшемся къ рѣкѣ, древняго укрѣпленія, подъ именемъ Чудскаго городища извѣснаго, которое съ одной стороны ограждается рвомъ, поперегъ мыса выкопаннымъ и насыпаннымъ подлѣ его валомъ б) гору Вепланъ, въ 5 верстахъ отъ того же села, около 25 сажень вышиною, состоящую, какъ и всѣ вышеописанныя сей страны горы, изъ известковыхъ каменныхъ породъ, изъ которыхъ при камнѣ Бобыльскомъ выжигаютъ известъ, поставляемую для спроеній въ г. Чердынь.

§ 7. Изъ такихъ же породъ и песку состоятъ и находящіяся близъ Анисимовскаго села горы Соколова на правой, Коціева и Кунгуръ на лѣвой сторонѣ рѣчки Кемзелки, текущей съ правой стороны въ Колву; онѣ всѣ имѣютъ около 50 сажень вышины; при горѣ Коціевой выжигается для спроеній г. Чердыни известъ, а на горѣ Соколовой лавливали нѣкогда соколовъ.

§ 8. Изъ горъ, сопровождающихъ р. Вишеру и составляющихъ въ нѣкоторыхъ мѣстахъ каменные ея берега, примѣчательны камни въ Покчинской волости на лѣвой сторонѣ Вишеры, выше села Говорливскаго: а) Госпиновской въ 75 и Писаной въ 44 верстахъ, изъ коихъ послѣдній названъ симъ именемъ потому, что видна на немъ краснаго цвѣта подпись, или особливая фигуры, начерченныя по преданію однимъ пробѣжающимъ чиновникомъ, когда дорога въ Сибирь лежала еще по р. Вишерѣ, но что означаютъ сіи фигуры неизвѣстно; однакожъ въ рояннѣ; что онѣ суть шамги Вогульскаго или другаго какого народа:

вышина его около 80 сажень б) Сыпучая гора получила название отъ рассыпнаго камня ее составляющаго въ 34 на правой и Ласпинской Камень въ 27 верстахъ на лѣвой споронѣ; изъ которыхъ послѣдній названъ отъ лежащихъ противъ его близь рѣки сѣнокосныхъ ласповъ, п. е. луговъ в) На правой споронѣ камни Дыроваповской въ 25 и Пришонской 20 верстахъ, такъ названы, первой отъ находящихся въ немъ многихъ небольшихъ разщелинъ, а послѣдній отъ лежащаго противъ его плеса, гдѣ въ изобиліи водятся, или по нарѣчію рыболовъ, имѣетъ пришонъ рыба, особливо когда еще немногіе здѣсь занимались рыбною ловлею.

§ 9. Ниже Говорливскаго села въ полуверстѣ на лѣвой споронѣ Вишеры замѣтитъ надобно: а) Говорливской камень 70 сажень вышиною, названъ такъ для того, что повсюду громко и явственно всякое слово, произносимое плывущими по рѣкѣ, къ которой разположенъ онъ дугою или лунообразно; по чему легко Физики показать могутъ причину сего естественнаго явленія, извѣстнаго подъ именемъ опголоска или эха; б) невысокой камень Кедровецъ на правой ея споронѣ въ 10 верстахъ, на вершинѣ коего росли нѣкогда и высокіе кедры; в) а на лѣвой Вешляной въ 15 и Воспрой камень 23 верстахъ, возвышающійся до 30 сажень въ видѣ колокольни, утесистой со всѣхъ споронъ; г.) Полюдовъ на правой споронѣ Вишеры, въ 28 верстахъ отъ села Говорливскаго, сколько возвышенный (болѣе 50 сажень), что изъ города Чердыни весьма явственно виденъ; названъ же, сказываютъ, отъ жившаго близь его въ древности нѣкотораго Полюда, превосходившаго прочихъ своихъ земляковъ отличною силою.

Всѣ сіи камни состоятъ изъ Роговика.

д.) Противъ нижней части р. Вишеры на правой споронѣ Камы въ 4 верстахъ отъ села Шакшара находится небольшая Керчевская гора, названная по близь пекущей рѣкѣ Керчевъ; она состоитъ изъ известняка, изъ котораго выжигается известь для городскихъ и заводскихъ надобностей.

\*

§ 10. Изъ горъ, сопровождающихъ берега р. Язвы, впадающей въ лѣвую сторону Вишеры, знаменитѣйшая есть э) г. Кваркушъ, состоящая изъ голаго камня почти въ 200 сажень вышиною, копорая находясь въ 70 верстахъ отъ села Верхъязвинскаго, начинается отъ рѣчки Колвы и простирается опшуда въ видѣ не широкаго хребта на Сѣверъ до рѣчки Пели, лющейся въ Улгуй и отдѣляющей оную отъ Золотаго камня, простирающагося до р. Вишеры. Кваркушъ около Чердынской дороги, чрезъ него лежащей, имѣетъ пологое и болотное мѣстоположеніе, а средину его составляетъ голай камень. Длина его 60, ширина отъ 5 до 8 верстъ. Золотой камень имѣетъ около 8 верстъ длины; противъ него выше устья р. Улсуя лежитъ Расинской камень. Между правымъ берегомъ Улсуя и Поясовымъ камнемъ видна Аншипинская гора, а другая того же названія находится 10 верстами выше Верхъязвинскаго села во 120 сажень вышиною. Харипоновской въ 20 и Городищенской въ 1 съ пол. верстъ отъ того же села. б) Противъ послѣдняго на лѣвой сторонѣ Язвы лежитъ Кычигинской камень, названный такъ отъ деревни того же имени. Всѣ сии горы и камни состоятъ изъ рогаваго камня. Во всѣхъ описанныхъ горахъ и возвышеніяхъ Чердынскаго уѣзда по сіе время никакихъ еще рудъ не открыто; но при многихъ можно выжигать известь для продажи, къ чему и водное сообщеніе способствовать можетъ.

§ 11. Между Кваркушемъ, Влажнымъ сѣвернымъ Поясовымъ камнемъ, по копорому идетъ Чердынская дорога, и вершинами рѣчки Тылайки (Тызлайки) показывается высокая гора бѣлымъ камнемъ, по причинѣ множества кварца, отъ рудоискателей называемая. Признаки рудъ найдены при подошвѣ сей горы на 1 съ полов. версты къ Сѣверу отъ упомянутой дороги и въ 200 сажень по ту сторону рѣчки Сурьи, текущей опшуда на западъ въ р. Улсуй, гдѣ въ 1770 году горные люди открыли надежду къ лучшимъ кварцовымъ жиламъ и золошу; но

когда нашли, что жила пресѣклась глухимъ кварцомъ, и когда копая въ низъ къ Сурьѣ 19 саж. также замѣтили, что кварцъ во все прекратился, но и оставили всю работу, которая началась было тамъ еще въ 1769 году. Тогда находили въ вырытомъ шахтѣ глимероватой иль, голубой орлецъ и между имъ кварцовыя, ноздреватыя и губчатыя жилы, наполненныя въ ущельяхъ ржавою охрою, изпещренною золошымъ глимеромъ.

*Горы и камни второй отрасли.*

II. Вторая отрасль отъ Каменскихъ горъ идетъ на Юговостокъ по Верхонурскому уѣзду между рѣками Лозвою, Издилью и Сосвою, составляя болотистыя возвышенности и каменные въ нѣкоторыхъ мѣстахъ берега сихъ и текущихъ въ нихъ рѣкъ.

§ 12. Въ сѣверной части сей отрасли извѣстны только два Спрѣлебные камня; такъ названные отъ Вогуличъ по тому, что имѣютъ отличную высоту, для измѣренія которой рѣдкіе изъ нихъ до самаго верха изъ лука дострѣливать могутъ: а) первый изъ нихъ находится на рѣчкѣ Ивдили, въ р. Лозву текущей, въ 70 верстахъ отъ Петропавловскаго завода.

б) Второй лежитъ на р. Сосвѣ отъ первыхъ Денешкиныхъ юртъ въ 10 и отъ Романовской волости во 150 верстахъ. Въ семъ камнѣ и близъ лежащихъ горахъ, также изъ известковыхъ породъ сосипоящихъ, находятъ изъ окаменѣлостей ентопрохиты и спромбиты, а между известнякомъ находящіяся ущелины украшены спалактитами, поверхность которыхъ покрываютъ кварцовые блѣдночервленого цвѣта хрупали, какіе особливо замѣчены, в) около Денешкина камня, имѣющаго съ рѣчной стороны 200 сажень вышины, а съ другой по отлогости 3 версты, и такъ названнаго отъ жившихъ прежде около его Вогуль

Денешкиныхъ, въ 8 ми верстахъ отъ первыхъ юртъ Крылыщковыхъ и во 150 отъ Романовской волости.

§ 13. Изъ союзныхъ съ шюю же опраслію горъ замѣтить можно: а) гору Колпнеру, лежащую между правымъ берегомъ Сосвы и пекущею въ нее рѣчкою Березовкою; б) Каменистые берега рѣки Колонги, изъ коихъ въ нѣкоторыхъ мѣстахъ порчатъ высокіе известковые камни, состоящіе изъ слоистаго известняка, отъ части съ окаменѣлостями, каковы пубулипы и другіе. Въ нихъ на лѣвомъ берегу Колонги замѣтить надобно двѣ пещеры при Петропавловскомъ заводѣ; в) между Колонгою и Ваграномъ въ 18 верстахъ отъ сего завода видна превысокая гора, называемая отъ Вогуличъ Кумбою по рѣчкѣ потождъ имени или Кумбинскимъ, а отъ Россіянъ оспрымъ камнемъ, по причинѣ двухъobelisco-образныхъ, какъ бы искусственныхъ каменныхъ столбовъ, которые близъ двухъ высокихъ вершинъ горы возвышаются до 10 и 15 сажень. Съ рѣчной спороны имѣетъ по оплогости около двухъ верстъ вышины, соединена съ Ураломъ посредственнымъ хребтомъ, окружена болопистыми удолями. За Колонгою простирается она въ видѣ хребта къ Сѣверу еще на 17 верстъ подъ тѣмъ же названіемъ до г. Колпнеры. Вся сія гора называется иначе Золотымъ камнемъ вмѣстѣ съ простирающимся отсюда до р. Сосвы дровосѣкомъ. На южной ея части добываются изрядные и весьма большіе горные хрустали. Признаки рудъ найдены на восточной споронѣ около 100 сажень выше горизонта. Между кварцомъ и горными хрусталами находится вассеркисъ, мѣдная зелень и прозрачные, но нечислые шерлы. Бѣдное рудъ содержаніе было причиною, что оставлено бывшее съ 1770 году Барона Спроганова предпріятіе построить на рѣчкѣ Вагранѣ новой Вагранской заводъ, гдѣ нынѣ Баронское зимовье, т. е. въ 26 отъ Петропавловскаго завода и въ 40 верстахъ отъ рудныхъ приисковъ. Окрестъ сего мѣста возвышаются каменныя



горы, изъ коихъ нѣкоторыя состоятъ изъ глимероваго пещаника. Къ Сѣверу отъ Ваграна есть и желѣзныя руды. Отсюда Уральской хребтѣ, покрытый во многихъ мѣстахъ безпрепятственно сибгомъ, отстоитъ не болѣе 20 верстѣ.

### *Горы третьей отрасли.*

III. Отъ вершинъ Ваграна и Тылайки простирается претія отрасль Уральского хребта на юговостокъ къ Богословскому заводу и далѣе къ р. Сосвѣ. Въ сей цѣпи горъ встрѣчаются слѣдующія:

§ 14. Колпашна, давшая начало рѣчкѣ Шембѣ, лиющейя въ Ольховку, и Вагранская гора, лежащая полукругомъ по рѣчкѣ Ваграну. По самымъ холмамъ сего возвышенія, имѣющаго каменистую почву, однѣ моховыя болота. Въ пріискахъ разныхъ заводчиковъ находили шамъ горную зелень и фиолетовой или радужной колчеданѣ. Въ самой вышней части хребта лежитъ красная свѣтлопруистая яшма, разрушающаяся отъ воздуха; при основаніи его видны старыя шахты и за болотомъ на холмикѣ верхній Вагранскій рудникъ въ 1769 году отъ г. Походяшина разработанный. Въ немъ добывалась тогда колчеданная съ горною лазурью и зеленью смѣшенная руда; отъ Вогульскихъ юртѣ Таріашпулѣ (городковы) называемыхъ, что при рѣчкѣ Таріѣ, считается до него около 3 верстѣ.

§ 15. Въ недалекомъ отсюда разстояніи, между двумя Княспинскими озерами, изъ коихъ въ нижнее печетъ рѣчка Тарія, видна: а) большая гора, Торвяшурѣ называемая. б) Къ Сѣверу отъ ней находится Кнеспадинская гора, изображенная на нѣкоторыхъ картахъ на правой сторонѣ Ваграна, выше истока изъ большаго Княспинскаго озера.

§ 16. Вдоль Туры простирается возвышенность съ разными холмами, въ продолженіи коіпорой надъ шою же рѣкою

находясь въ разныхъ мѣстахъ рудные прииски, да и около самыхъ Княспинскихъ озеръ показываются мѣстами кварцовыя жилы и признаки горной зелени (яри). Между ими и Турью найдена также мѣдная руда и въ той же жилѣ богатая золотомъ охра и кварцъ. Въ холмахъ и возвышеніяхъ, сопровождающихъ далье сію рѣку, содержатся всѣ рудники, снабжающіе Банковскіе заводы рудою.

§ 17. Сіи рудники извѣстны подъ общимъ названіемъ Турьинскихъ; шаковы суть: а) Васильевской въ 12 верстахъ отъ Богословскаго завода на лѣвой сторонѣ Турьи, открытъ около 1758 года; окруженъ болотомъ. Холмъ, въ коемъ онъ лежитъ пресѣкается известковымъ поясомъ. На южной его сторонѣ шолько Глухой камень, а на сѣверной лежатъ руды въ шучной пестрой либо бѣлой кубиковатымъ колчеданомъ наполненной глинѣ около 1770 года слѣдовали работами бѣлой известковой горѣ, Ураломъ здѣсь называемой. Въ ущелинахъ ея находили самыя богатѣйшія жилы. Чрезвычайное множество воды въ семъ рудникѣ весьма много препятствуетъ успѣхамъ работъ, тѣмъ болѣе, что рудокопы подвержены зимою, а иногда и лѣтомъ цынготной или скорбутной болѣзни. Около 1770 была здѣсь промывальня, гдѣ по приказанію Генераль-Маіора Данненберга промывали на краску, находимую подъ рудами лазурь.

б) Въ 1766 году въ 1 сѣ половиною верстѣ отъ Васильевскаго рудника открыта мѣдная руда; для чего учрежденъ былъ Ольховской рудникъ во 105 верстахъ отъ Николаепавдинскаго завода. Тогда добывался въ немъ черной колчеданъ, перемежающійся въ желтой, на копоромъ выросла горная зелень звѣздочками, также кварцъ; нынѣжъ добывается тамъ желѣзная руда, дающая изъ 100 до 60 пудъ чугуна.

в) Въ 1764 году начался Буйчковскій или Суходойскій рудникъ въ одной верстѣ отъ Ольховскаго къ Сѣверу. Онъ лежитъ

въ одной горѣ съ Васильевскимъ. Руда на всячей сторонѣ къ Югу прилежала къ бѣлому известняку, а на лежащей отъ части къ вапу и отъ части къ твердому желѣзистому камню, добываемому только спрѣльбою, какой и въ Ольховскомъ рудникѣ. Для укрѣпленія сихъ двухъ рудниковъ меньше попребно споекъ и оплотовъ, нежели для Васильевского и Фроловскаго, находящихся въ мягкой иловашой горѣ.

г) Въ 1766 году заведенъ Першинской рудникъ или шахтъ во 100 саженьхъ отъ Суходойскаго. Въ 1770 году важнѣйшимъ рудникомъ почипался Фроловской, копорой лежишь въ 3 версшахъ отъ рѣки Турьи къ юго-воспоку, на ровномъ скаписшомъ холму въ 15 версшахъ отъ Богословскаго завода и опкрышь за нѣскольго лѣтъ до 1770 года однимъ Вогуlichemъ. Какъ въ семъ, такъ и въ прочихъ здѣшнихъ рудникахъ по причинѣ множества воды безпрѣстанно дѣйствуютъ насосы. Богатѣйшія руды просширались шогда сильными по горѣ ярусами въ 6, 7 и болѣе сажень толщиною отъ запада къ сѣверу, и прилежали къ роговому крѣпкому камню или бѣлому Уралу. Какія добываются нынѣ руды, можно видѣшь изъ приложеннаго здѣсь описанія Турьинскихъ рудниковъ, вмѣстѣ съ горными породами.

### *Описаніе Турьинскихъ рудниковъ.*

§ 18. Руды и горныя породы сихъ рудниковъ суть слѣдующія:

#### *Названія рудамъ и рудникамъ.*

а) Сухолыйскаго рудника.

Самородная мѣдь съ желѣзистію мѣдною охрою, въ весьма маломъ количествѣ.

Печенковая мѣдная руда съ мѣдною зеленью въ прапѣ; также въ весьма маломъ количествѣ.

Такаяже съ желѣзистою охрою и мѣдною зеленью въ прапѣ.  
Желѣзистая мѣдная охра съ опвердѣлою глиною и кварцомъ.  
Печенковая мѣдная руда съ соковидною мѣдною зеленью  
и малахитомъ въ разрушившемся прапѣ и желѣзистой охрѣ.

Всѣ при въ довольномъ количествѣ.

Сѣростекловатая мѣдная руда съ малахитомъ въ прапѣ и  
Сѣростекловатая плотная, весьма рѣдко попадаются.

Сѣростѣкловатая мѣдная руда съ желѣзистою мѣдно охрою  
и частію зелени въ маломъ количествѣ.

Разрушившаяся сѣростекловатая мѣдная руда съ зеленью  
въ прапѣ, въ довольномъ количествѣ.

Сѣростекловатая мѣдная руда съ желѣзистою мѣдною  
известью и зеленью и известнымъ шпатомъ въ прапѣ въ до-  
вольномъ количествѣ.

Такая же самородная мѣдь, какъ подѣ Но. 1, въ весьма  
маломъ количествѣ, какъ и слѣдующія:

Самородная мѣдь съ желѣзистою мѣдною охрою, частію  
смолистой и сѣростекловатой руды въ известномъ шпатѣ.

Плотная сѣростекловатая мѣдная руда съ прожилками  
известнаго шпата, въ маломъ количествѣ.

Самородная мѣдь съ желѣзистою мѣдною охрою и извест-  
нымъ шпатомъ, въ весьма маломъ количествѣ.

Мѣдная известь отъ, части желѣзистая въ желтой глинѣ.

Темнокрасная мѣдная известь съ желѣзистою глиною въ  
разрушившемся венисовомъ камнѣ въ довольномъ количествѣ  
противъ другихъ рудъ.

Сѣростекловатая мѣдная руда съ желѣзистою мѣдною  
известью и частію самородной мѣди въ венисовомъ камнѣ, въ  
маломъ количествѣ.

Самородная мѣдь съ желѣзистою мѣдною охрою и частію  
известнаго шпата въ венисовомъ камнѣ въ весьма маломъ  
количествѣ —

И чешуйчатой сброй известной камень сб частію желбзистой охры и сб самородной мбдью.

Смолистая мбдная руда сб печенковою и мбдною зеленью вб разрушившемся шрапб, вб довольномб прошивб другихб количествб.

На желбзистой мбдной охрб, со вкрапленною сброспекловашою мбдною рудою, налешелая красная спекловашая руда и кровавикб, рбдко находітся.

Сброспекловашая мбдная руда сб печенковою и самородною мбдью, весьма рбдко попадаешся.

Сброспекловашая мбдная руда сб мбдною зеленью вб разрушившемся шрапб.

Сброспекловашая мбдная руда сб желбзистою мбдною охрою и зеленью, печенковою рудою и малою частію разрушившейся красной спекловашой руды, обб вб маломб количествб.

Мбдная зелень вб кварцб и разрушившемся шрапб, вб довольномб количествб, какб и слбдующій:

Мбдной колчеданб сб синью и зеленью.

Смолистая руда и соковидная мбдная зелень вб шрапб, вб довольномб количествб.

Также плотной шрапб сб мбдными признаками.

Красная спекловашая мбдная руда сб печенковою и мбдною зеленью вб шрапб рбдко находітся.

Мбдной колчеданб вб шрапб, вб довольномб количествб.

Никакихб рудб не показано вб перехожемб шахтб.

#### б) Фроловскаго рудника:

Самородная мбдь вб известномб шпатб, вб весьма маломб количествб.

Мбдной колчеданб сб известнымб шпатомб и частію сб сбрнымб колчеданомб, вб венисовомб камнб, вб довольномб количествб.

\*

Въ разрушившемся шрапѣ мѣдная зелень и кирпичнаго цвѣту мѣдная охра, въ довольноомъ количествѣ.

Кирпичнова цвѣта мѣдная известь и мѣдная зелень съ известнымъ шпатомъ.

Мѣдной колчеданъ съ частію сѣрнаго въ кварцѣ, оба въ довольноомъ количествѣ.

Мѣдная зелень съ частію смолистой руды, въ довольноомъ количествѣ, какъ и

Смолистая мѣдная руда, также мѣдная синь и зелень въ желѣзистой охрѣ съ кварцомъ.

Рыхлой малахитъ почками, употребляемой чрезъ полученіе и промываніе на краску, въ весьма маломъ количествѣ.

Мѣдной колчеданъ съ частію сѣрнаго въ шрапѣ.

Мѣдной колчеданъ въ известномъ шпатѣ съ кварцомъ.

Известной шпатъ, въ копоромъ вкрапленъ мѣдной колчеданъ.

Мѣдной колчеданъ съ известнымъ шпатомъ въ лучистомъ камнѣ, всѣ въ довольноомъ количествѣ, также желтовато-пемновишневоу венисовой камень съ частію мѣдной зелени.

Мѣдной колчеданъ съ зеленою и желѣзистою охрою въ кварцѣ, въ довольноомъ количествѣ.

Сѣрной колчеданъ съ известнымъ шпатомъ въ шрапѣ, гораздо въ довольноомъ количествѣ противъ прочихъ рудъ.

Разрушившійся венисовой камень съ признаками мѣдной зелени въ довольноомъ количествѣ.

в) Васильевскаго рудника:

Сѣрной колчеданъ съ желѣзистою охрою и зеленою, гораздо въ довольноомъ количествѣ противъ другихъ рудъ.

Смолистая мѣдная руда съ частію мѣднаго колчедана и зелени въ шрапѣ.

Темнокрасная желѣзистая мѣдная известь въ разрушившемся шрапѣ, обѣ въ довольноомъ количествѣ.

На сѣростекловатой мѣдной рудѣ налешелое самородно серебро, весьма рѣдко попадаетъся.

Сѣростекловатая мѣдная руда съ железистою мѣдною окрѣю и известнымъ шпатомъ въ трапѣ.

Сѣростекловатая мѣдная руда съ сѣрнымъ колчеданомъ въ трапѣ; обѣ въ довольномъ количествѣ, какъ и

Сплошной мѣдной колчеданъ, также

Мѣдной колчеданъ побѣжалыхъ цвѣтовъ.

Сѣрной колчеданъ, прошивъ прочихъ рудъ гораздо въ довольномъ количествѣ.

Разрушившаяся сѣростекловатая мѣдная руда съ мѣднымъ колчеданомъ.

г) Ольховскаго рудника:

Магнитной желѣзной камень.

д) Спаскаго рудника:

Мѣлкой окряной желѣзной камень.

Сверхъ описанныхъ рудъ въ тѣхъ же рудникахъ и въ окрестности ихъ находятъ въ довольномъ количествѣ слѣдующія горныя породы, часто служащая маткою рудъ, какъ и выше замѣчено:

а) Суходойскаго рудника:

Чешуйчатой сѣрой известной камень.

Мѣлководчатой известной сѣрой камень.

Разрушившійся желтозеленоватой венисовой камень.

Трапъ бѣлой разрушившійся съ частію известнаго камня.

Зеленоватый отъ части разрушившійся венисовой камень.

Зеленоватой и желтоватовишневою венисовой камень.

Разрушившійся венисовой камень съ известнымъ шпатомъ.

Песстрой трапъ.

Трапъ, соединенный съ венисовою породою.

Разрушившійся трапъ.

Плошкой трапъ съ мѣдными признаками.

б) Фроловскаго рудника:

Чешуйчатой бѣлой известнякъ.

Разрушившійся венисовой камень съ признаками мѣдной зелени.

Желтовато-темновишневаго цвѣта венисовой камень, иногда съ мѣдною зеленью.

Зеленожелтватой венисовой камень.

Темносѣрой прапъ.

Зеленоватой и желтовато-вишневой венисовой камень съ известнымъ шпатомъ и глиною.

Сѣрой прапъ.

в) Васильевскаго рудника:

Флецовою известной камень.

Сѣрой прапъ, отъ части разрушившійся.

Зеленоватовишневою пестрой прапъ.

Темнозеленоватой пестрой прапъ, оба около рѣки Каквы.

Вишневаго различныхъ измѣненій ленточная яшма, около рѣки Волчанки.

Переливъ находятъ около Успенскаго рудника подъ дерномъ.

Важнѣйшимъ рудникомъ считается нынѣ уже не Фроловской, а Суходойской, коего глубочайшій шахтъ Першинской въ Суходойкомъ рудникѣ проспирруется въ глубину до 48 сѣ полсаженъ; всѣхъ прочія шахты какъ сего, такъ Фроловскаго и Васильевскаго рудника не столько глубоки возсходя отъ шой мѣры до 3 сажень и меньше глубины.

§ 19. Всѣ камни видимые съ Конжаковскаго соединяются какъ сказано (въ § 4 подъ буквою б) низменными хребтами. Одинъ изъ таковыхъ проспирруется къ сухому камню по окрестностямъ р. Лобвы, въ берегахъ которой замѣчаютъ на семъ пущи осыпавшійся яръ, вышиною въ 4 сажени, покрытый съверху болопиною; лежащая подъ нею глина чѣмъ болѣе углубляется, тѣмъ крѣче становится такъ, что самыя изподнѣ



ея слоя состоятъ уже изъ агата разныхъ цвѣтовъ; толщина агатовыхъ слоевъ около 2 аршинъ; лежатъ они горизонтально исключая верхнихъ, кои выгнуты по мѣрѣ горнаго возвышенія. Въ продолженіи сего возвышенія за 25 верстъ до Николаепавдинскаго завода находится озерной желѣзной рудникъ, разработанный разваломъ.

§ 20. Въ сосѣдствѣ сего рудника находится и упомянутый сухой камень, въ 30 верстахъ отъ Николаепавдинскаго завода. Многія выходящія изъ него рѣчки, какъ шо: Кушва, текущая въ Лобву и Алхашъ, соединяющійся съ кушвою, и другія доказываютъ, что сіе несвойственно ему названіе. Слѣдуя рѣчкѣ Алхану, надобно подниматься въ гору около 4 верстъ, чтобы приблизиться къ сухому камню, копорой почти отъ подошвы своей безлѣсенъ и во всемъ похожъ на Конжаковской; но не столько высокъ; при томъ гораздо чувствительнѣе на немъ спужа, хотя лежитъ отъ него къ Востоку: однимъ концомъ примыкается онъ къ Конжаковскому, а другимъ противъ лежитъ Косвинскому камню; причиною вышшей на немъ спужи полагаютъ желѣзо, въ самыхъ спремнинахъ и утесахъ лежитъ желѣзная руда толстымъ, индѣ въ двѣ сажени слоемъ, списнутымъ въверху и низу горными громадами. Такіе слои показываются во всѣхъ частяхъ горы, имѣя почти горизонтальное нѣсколько къ полудню понурное положеніе. Руда состоитъ по большей части изъ швердаго и зернистаго на желѣзо цвѣтомъ похожаго магнѣса, хотя не весьма сильно припягивающаго къ себѣ желѣзо; однакожъ какъ чугуны, такъ и желѣзо выходятъ изъ сей руды весьма кропкое. Хотя для сей причины ославлены были сіи рудники: однакожъ нынѣ опять добываютъ въ нихъ руду для Николаепавдинскаго завода.

§ 21. Горы по рѣкѣ Лобвѣ выше спановища деревни Жаркой состоятъ изъ горизонтальныхъ слоевъ швердаго глинистаго камня. Лобвинская пещера находится въ изв. спиковыхъ горахъ.

довольно высокихъ, частію утесистыхъ, индѣ надвислыхъ надъ рѣкою, и мѣстами пологихъ; по чему бѣдущимъ по Лобвѣ пріятной представляюшѣ видѣ. Первой пещеры отверстіе лежитъ прямо на полдень, имѣя длины 3 съ пол. ширины 2 сажени и вышины, превосходящей ростъ всякаго человѣка; стѣны покрыты накипями, а пополокъ пвердыми капельниками опѣ древности почернѣвшими. Опѣ задняго конца пещеры начинается ущелье шѣснымъ проходомъ и простирается въ верхъ горы съ лишкомъ на 4 сажени; оно приводитъ въ палату, гдѣ до 100 чѣловѣкѣ помѣститься могутъ. Хотя сія пещера считалась за Вогульское капище, однако никакихъ не имѣетъ знаковъ древняго богомолія. Сказываютъ, что въ старину были здѣсь кумиры, которыми приносилась жертва изъ ловимыхъ Вогуличами звѣрей. Прочія около лежащія пещеры суть мало-важны.

§ 22. При устьѣ рѣчки Талой немалыя находятся горы, состоящія изъ сѣраго крѣпкаго извѣстняка, котораго слои въ приближеніи къ основанію спановяшся рыхлѣе, а самой изподѣ составляетъ шиферъ; между ущеліями его лежитъ илѣ, горнымъ саломъ (палькомъ) называемый, которой Вогуличи вмѣсто лѣкарства употребляютъ.

#### *Горы четвертой отрасли.*

IV. Четвертою отраслю Уральскаго хребта почестъ можно сѣтъ горѣ, начинающихся опѣ Павдинскаго камня, около вершины р. Павды и продолжающихся на юговостокъ по правую ея сторону къ р. Турѣ, которую сопровождающіе камни, горы и холмистыя возвышенія имѣютъ съ сею сѣтью непрерывное соединеніе.

§ 23. Сюда принадлежатъ: а) каменные берега рѣчекѣ, вливающихъ съ лѣвой стороны въ р. Туру, и сопровождающіе

оную камни, изъ которыхъ примѣчательнѣ: б) Говорливой камень на правой ея сторонѣ въ одной верстѣ отъ Верхотурья, высунувшись съ берега виситъ надъ рѣкою, имѣя вышины около 8 сажень. Говорливымъ названъ потому, что повторяется въ немъ каждое слово, громко сказанное на противоположащемъ ему берегѣ. в) Выше Верхотурья замѣшшь можно Кекурской мысѣ, около коего р. Тура дѣлаешъ большой поворотъ, 20 ю верстами ниже деревни Вологовой, и гдѣ протекающъ рѣчки верхняя и нижняя Кекурка. 1) Отъ рѣчки Серебренниковы начинаются каменистые берега Туры, въ которыхъ известковой камень лежитъ слоями отъ востока къ западу, и на семъ разстояніи имѣетъ она каменистыя съ ужаснымъ шумомъ быспрошекущія плеса, переборами здѣсь называемыя.

§ 24. Слѣдуя далѣе къ вершинѣ Туры, вездѣ весьма пріятную составляющей рѣку, которой попеременно каменистые берега, перемежающіеся лѣсистыми холмами и различными излучинами, увеселяющъ зрѣніе, замѣшшь еще надобно: а) крупной бугоръ, Лялинскимъ спускомъ нарицаемый потому, что выходитъ на оной дорога отъ рѣчки Ляли къ Турѣ. Онъ лежитъ ниже устья рѣчки Сибирки, а ниже самаго спуска находится въ берегу блѣднозеленая яшма. Гора состоитъ изъ сѣраго мѣлководернистаго орлеца. б) Въ холмѣ, находящемся въ 3 верстахъ отъ Яшмовой горы, примѣчательна мраморолоня, въ которой добывающъ большіе бѣлаго, сѣраго и краснопламеннаго мрамора куски, дѣлающъ различныя архитектурныя части, и отвозящъ зимою въ Екатеринбургъ.

§ 25. Противъ Верхнетуринскаго завода возвышается: а) гора, въ которой некогда тщетно искали мѣдныхъ рудъ, да и въ низѣ по Турѣ не найдено еще никакихъ слѣдовъ руды. б) Въ холмѣ, круповозвышающемся надъ берегомъ заводскаго пруда находится Половинной рудникъ, зашопленной спрудною водою,

пробравшеюся въ оной ущелинами. Въ немъ добывался колчеданъ и мѣдная зелень. Онъ лежитъ въ 4 верстахъ отъ завода.

в) Пропивъ сего въ одной сѣ половиною верстѣ есть мѣдной рудникъ, называемой Рудалевскимъ; въ немъ добывалась нѣкогда колчеданная руда, плавимая на Кушвинскомъ заводѣ. Руду составляетъ по большей части мѣдной колчеданъ сѣ зеленью; но мѣстами попадаетъ смуглая охра сѣ большими дощечками смолистой бленды. г) Въ двухъ отъ него верстахъ находилъ мѣдной Бурминской рудникъ на одномъ бугрѣ. Руда зеленого цвѣта давала только 26 фунтовъ изъ 100 пудъ.

§ 26. Изъ всѣхъ горъ 4 й отърасли полезнѣйшею почесть должно славную гору, подъ именемъ большой Благодати извѣстную, которая лежитъ въ 600 саж. отъ Кушвинскаго завода къ Воспоку, на правой сторонѣ р. Кушвы, люющей въ правую сторону Туры. Отвѣсная ея высота до 60 саж. Сѣверная и западная сторона состоятъ изъ сѣраго дикаго камня (порфира), которой однакожъ попадаетъ и въ другихъ мѣстахъ между рудами, кои составляетъ по большей части крѣпкой черной желѣзнякъ или магнитная руда; большая часть оной столько тверда, что добывается только стрѣлкою. На западной и сѣверной сторонѣ, особливо на восточной находятъ между желѣзнякомъ мѣдные признаки. Около самаго верху горы возвышается еще другой высокой холмъ, состоящій изъ магнитной желѣзной руды. Въ ней находили прежде изрядные магниты. Ямы, изъ которыхъ достаютъ нынѣ руду для заводовъ, состоящихъ подъ Гороблагодатскимъ горнымъ начальствомъ, называются вообще большимъ Гороблагодатскимъ желѣзнымъ рудникомъ. Сѣ вершины горы показывается въ 20 верстахъ на западъ Уральской хребтѣ, въ сѣверозападъ высокая гора Кесканаръ, на юговостокъ малая Благодать, на югозападъ Баранчинской заводъ и занимъ Синяя гора.

§ 27. Г. малая Благодать, отстоящая въ 8 сѣ пол. верстахъ отъ Кушвинскаго завода, состоитъ по большей части изъ сухова кварца, въ которомъ содержится желѣзная магнитная руда въ довольномъ количествѣ. Рудникъ, изъ котораго она добывается, называется малой Благодатской.

§ 28. Г. Кесканаръ или большой Качканаръ находится въ 75 отъ Кушвинскаго и 35 верстахъ отъ Нижнетуринскаго завода на лѣвой сторонѣ рѣки Иса; текущая въ нее рѣчка Сухая отдѣляетъ отъ Кесканара Магнитную гору. а) Изъ нихъ сія послѣдняя лежитъ надъ Исомъ противъ устья рѣчки Лабаеки. На юговосточной ея сторонѣ открыты были признаки желѣзняка еще до 1770 года, и находили шамъ большіе магниты, изъ коихъ нѣкоторые столь сильны, что брошенной гвоздь съ верьху за нѣсколько дюймовъ къ себѣ привлекаютъ. Маленькіе магниты отъ 10 до 30 зол. вѣсомъ, поднимаютъ иногда въ двадцать и 25 разъ больше противъ своей тяжести. б) Въ 5 верстахъ отъ Магнитной горы на высокомъ косогорѣ, южную часть Кесканара составляющемъ, въ крестовой ямѣ добывали нѣкогда желѣзную руду, которая изъ 100 даетъ 59 пудъ чугуна. Вся гора изпещрена признаками сей руды между торчащими сѣрыми дикими камнями. Хотя еще до 1762 года объ открытіи сей руды донесено было Кушвинскому начальству Вогуличами, и выработано было нѣсколько тысячъ пудъ оной для казенныхъ заводовъ; однакожъ въ 1769 отданы были сіи рудники заводчикамъ Ливинцову и Походяшину по ихъ прозьбѣ, исключая добываемые въ нихъ магниты. Въ казенное вѣдомство возвращены были вмѣстѣ съ заводами Походяшиныхъ.

§ 29. Синяя гора лежитъ въ 7 сѣ пол. верстахъ отъ Баранчинскаго завода на правой сторонѣ р. Баранчи, и содержитъ въ себѣ гнѣздовую желѣзную руду.

§ 30. Гора Колпакъ, составляющая холмъ, вышиною отъ 35 до 40 сажень, примѣчанія достойна по мѣдному Колпаковому

руднику. При пологой южной ея подошвѣ печетѣ рѣчка малая Имянна въ р. Туру. Зѣбшняя руда сосшоипѣ изѣ изрядной зелени и часпи лазури въ сухомѣ кварцѣ между швердымѣ орлецомѣ. Она даетѣ 2 пуда чистой мѣди изѣ 100. Зѣбѣь попадаешя подобная кубиковатому свинцовому лоску цинковая бленда. Отѣ Кушвинскаго завода до сей горы 25 верстѣ.

§ 31. Кромѣ упомянутыхъ горѣ примѣчашельны: а) Голая гора, въ 8 верстахѣ отѣ Баранчинскаго завода; она содержитѣ въ себѣ желѣзнякѣ, которой даетѣ отѣ 25 до 60 пудѣ чугуна. б) гора Жеребцова около 35 саженьѣ вышиною, въ 16 отѣ Нижнепагильскаго завода, и къ югу отѣ Баранчинскаго находящаяся, содержитѣ также часть желѣзной руды, которая лежитѣ между сѣрымѣ камнемѣ, окруженнымѣ шойже породы землю.

§ 32. Въ окрестностяхѣ Чернаго озера, составляющаго Черноисточинскаго завода прудѣ и простирающагося на юго-западѣ къ Уральскому хребту верстѣ на 10, лежатѣ разныя горы, какѣ шо: а) Дыровашикѣ въ 8 верстахѣ отѣ онаго къ сѣверовостоку; названная такѣ по причинѣ различныхъ въ ней гроповѣ. б) Бѣлой камень или гора, простирающаяся въ юго-западѣ и названная такѣ по причинѣ крупныхъ известковыхъ слоевѣ. Собирающимися около вершины ея облаками и шуманомѣ предвѣщаетѣ обыкновенно дождѣ и мокрую погоду. Она имѣетѣ вышины около 60 саженьѣ, находясь въ 15 верстахѣ отѣ Черноисточинскаго завода при самомѣ Черномѣ озерѣ. в) Г. Кузина въ 14 верстахѣ отѣ завода, около 35 саженьѣ вышиною, сосшоипѣ также изѣ известнаго сѣраго разборнаго камня сѣ природною известью (Кальксѣ налива). На дорогѣ изѣ Черноисточинскаго въ Нижнепагильской заводѣ замѣчаютѣ еще Липавую гору.

§ 33. Описанныя горы соединяются чрезѣ посредственныя возвышенія, какѣ сѣ Бынорскими горами (см. § 4 подѣ буквою г.) составляющими продолженіе Уральского хребта, такѣ и сѣ

близь лежащими. Изъ нихъ: а) въ дачахъ Верхнеивинскаго завода, въ 8 отъ него верстахъ и въ 65 отъ Екаперенбурга, находится гора Бынаръ, изъ сбраго дикаго камня состоящая и до 200 сажень возвышенная. Съ вершины ея видны озера въ 20 и 25 верстахъ лежація. Изъ подошвы горы выходитъ рѣчка Черемшанка, и въ другомъ мѣстѣ на пространствѣ 80 сажень выходящіе ключи составляютъ по соединеніи одну рѣчку, извѣстную подъ именемъ Бынары. На отлогости горы примѣчанія достойны сбраго цвѣта камни, имѣющіе вышины отъ 7 до 11 сажень, и извѣстные подъ именемъ Седьми братьевъ. б) Въ 13 верстахъ отъ того же завода по дорогѣ Верхнепагильской за р. Калопую текущею въ озеро Шигирское, замѣтны можно Калопинскую гору, изъ благаго камня состоящую, и за нею Поганую, и еще третью самую вышшую и крутѣйшую Теплую гору. в) На Теплой горѣ открывається уже черноватый шиферъ, которой въ 4 верстахъ находящуюся отъ оной Азбестовую гору отдѣляетъ. На верху онаго холма между камнями появляются уже Азбестовыя жилки. Съ Теплой горы видѣть можно башню Невьянскаго завода съ его прудомъ и Шигирское озеро, а въ другой сторонѣ разныя строенія Верхнепагильскаго завода и за рѣкою Тагиломъ возвышающіяся разнообразныя горы, Уральской хребтѣ составляющія.

§ 34. Азбестовую гору нѣкоторые шелковою и бумажною называютъ; она видна изъ Верхнепагильскаго завода съ прикосновеннымъ къ Теплой горѣ холмомъ, какъ и вышшая оной и ближе къ Тагилу лежащая Шуралинская гора. До Азбестовой горы счисляется отъ завода по прямой линіи не болѣе 5, а по обыкновенной къ ней дорогѣ около 8 верстъ. Находясь между Шуралинскою и Теплою просириается она на подобіе длиннаго со всѣхъ сторонъ крупноувалистаго узкаго каменнаго хребта, на которой только съ юга удобнѣе взойши можно. Между слоями твердаго каменнаго рода, по естѣ роговаго шифера

составляющего гору, проросла изобильно горная кожа, подлѣ копорой находятъ обыкновенно и узкую полосу шелковаго асбеста или горнаго льна (аміанта).

§ 35. Въ 2 верстахъ отъ пруда Тагильскаго завода находится изъ всѣхъ богатѣйшая рудою магнитная гора, омоло 40 сажень вышиною. Она найдена Вогуличами въ 1702 году; но работа началась въ ней въ 1721. Въ началѣ добывали здѣсь руду для одного Выйскаго завода, доколѣ Нижнешагильской не былъ построенъ единственно для руды сей горы. Она простирается отъ сѣвера къ югу, вездѣ крута, и имѣетъ конической видѣ. Богатѣйшая и лучшая руда лежитъ на южной и западной споронѣ, гдѣ состоитъ она изъ чистѣйшаго желѣзняка съ самой вершины до подошвы; но сколь глубоко простирается ниже горизонта, еще не испытано. Руда на поверхности нѣсколько слаба и ноздревата, но въ глубинѣ такъ тверда, что только стрѣльбою добывать ее можно. На восточной споронѣ такъ же сію руду находятъ; но между сѣверомъ и сѣверовостокомъ только глухой сѣрой камень, попадающийся иногда и между рудами. Въ восточныхъ ямахъ доставаемая руда покрыта иногда бываетъ въ своихъ ущелинахъ мѣдною зеленью, отъ которой дѣлается желѣзо кропкимъ, естли не отберуть оной, къ чему употребляются обыкновенно недороспки, кои отбиваютъ оную молотками. Самые магниты, покрытые въ ноздринкахъ мѣдною рудою, не имѣютъ столь сильнаго дѣйствія, какъ находимые въ крѣпкихъ рудахъ безъ зелени. Здѣсь находятъ чрезвычайной величины магниты. Гора раздѣлена нынѣ на четыре части, изъ коихъ самая лучшая Нижнешагильская, то есть южнозападная и южная; за нею слѣдуетъ Невьянская, то есть западная и южнозападная, принадлежащая г. заводчикамъ Яковлевымъ, потомъ Ревдинская часть: сѣверная и сѣверовосточная, изъ коихъ въ послѣдней по большей части глухой камень; но меньше всѣхъ надежна Ушкин-



ская или Суксунская часть. Основание горы по мнѣнію одного минералога составляютъ известковыя породы, какія замѣчены и во всемъ пространствѣ надъ р. Тагиломъ.

§ 36. Надъ рѣчкою Рудяною въ окрестностяхъ сего завода, кромѣ известняка попадаетъ еще ядровой желѣзнякъ и мѣдная руда, состоящая изъ мѣдистыхъ глинь и изрядныхъ почекъ малахита, кои положеніемъ и глиною подобны рудамъ Гумешевского рудника; для чего и разработаны были въ 1762 году, но въ 1768 оставлены; причиною тому низкое мѣстоположеніе и близость заводскаго пруда, изъ котораго пробравшаяся вода залила работы.

§ 37. Въ 3 верстахъ отъ Выйскаго завода по лѣвую сторону пруда и р. Выи находится гора, въ которой открытъ въ 1721 году Выйской рудникъ достоинъ примѣчанія по тому, что онъ въ Россіи былъ первый (исключая старинной работы при Пыскорскомъ монастырѣ, около 1640 года начавшейся), въ которомъ начали добывать и плавить мѣдную руду. Первую вылитую доску на подобіе большаго стола изъ мѣди сей руды, поднесъ заводчикъ Никиша Демидовъ ЕГО ВЕЛИЧЕСТВУ ГОСУДАРЮ ИМПЕРАТОРУ ПЕТРУ Великому. Руда, состоящая изъ тонкой горной зелени и лазури въ дикомъ желѣзистомъ камнѣ, была здѣсь добываема и плавима до 1736 года.

§ 38. Въ 5 верстахъ отъ Выйскаго завода лежатъ Долгогорской рудникъ, въ которомъ добываютъ мягкой по большей части въ охрѣ лежащій желѣзнякъ. Чтобы лучшей выходилъ чугуны, то мѣшаютъ сію руду съ рудами Магнитной горы при плавкѣ ихъ въ Тагильскихъ доменныхъ печахъ. Руда лежитъ здѣсь ярусомъ и на поверхности покрыта крѣпкою по большей части магнитною рудою. Здѣшніе магниты сильнѣе доставаемыхъ въ Магнитной горѣ, показываясь въ изломѣ будто съ зеленою бледною смѣшенными, а на поверхности ноздреватыми со ржавчиною. Кромѣ сего находится около Нижнешагильскаго

завода и другіе желѣзные рудники, въ которыхъ попадаются только небольшіе и малосильные магниты.

§ 39. Слѣдуя по дорогѣ изъ Нижнепагильскаго въ Нижнелайской заводѣ, за 3 передѣ р. Лаею версты, видна по ту сторону Тагила (т. е. по правую) оспроверхая гора, называемая камень Медвѣдь, въ 15 верстахъ отъ Нижнепагильскаго завода, около 50 саженъ вышиною, и въ сей странѣ по лѣвую сторону Тагила, во 150 саженяхъ отъ небольшого источника, въ Тагилѣ пекущаго, лежитъ на крупомъ его берегу древнее укрѣпленіе, извѣстное подъ именемъ Ермакова городища. Оно состоитъ нынѣ изъ прямоугольнаго рва въ 2 сажени шириною, и нѣсколько аршинъ глубиною, вырытаго на мысу, въ 5 саженяхъ отъ Тагила отстоящемъ, такимъ образомъ, что 14 саженная фланка проведена къ сѣверу и 10 саженная къ востоку.

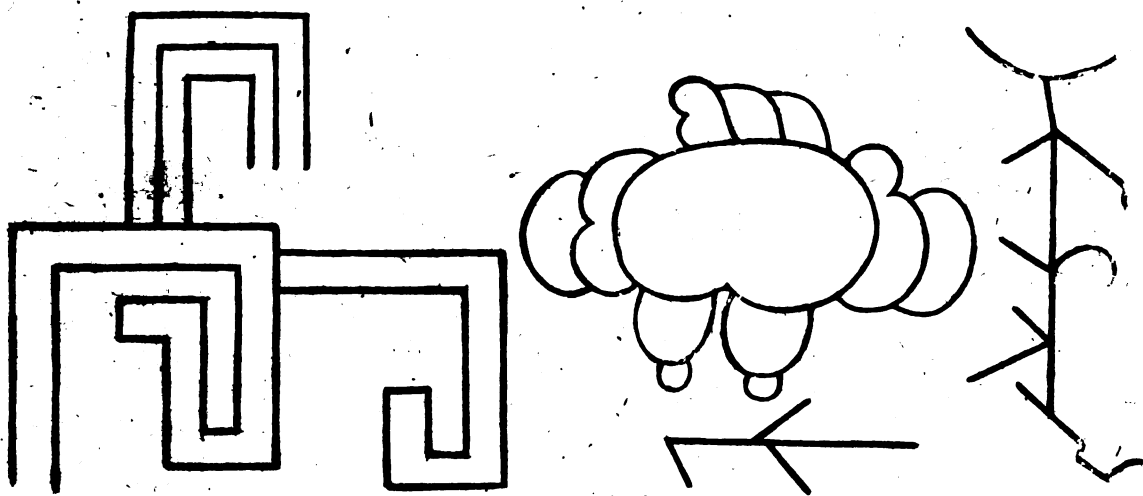
§ 40. Гора, въ 4 верстахъ отъ Нижнепагильскаго завода, возвышающаяся до 50 саженъ, называется Голымъ камнемъ, и состоитъ изъ сѣраго известнаго камня съ землею смѣшеннаго. Название сіе получила потому, что на ней совсѣмъ нѣтъ лѣса; изъ ней выходитъ малая рѣчка, Рудянкою называемая.

§ 41. Изъ камней, составляющихъ въ нѣкоторыхъ мѣстахъ берегъ рѣки Тагила, извѣстны:

а) Балабанъ въ 5 верстахъ отъ деревни Прянишниковой; но примѣчательнѣйшій изъ нихъ есть:

б) Писмянной камень, лежащій на лѣвой сторонѣ рѣки около деревни Гаевой, въ 10 саженъ вышиною, по начертаннымъ на немъ краснаго цвѣта фигурамъ. Простой народъ думаетъ что сіи непонятныя никому изображенія написалъ извѣстный завоеватель Сибири Ермакъ Тимофеевъ, когда плылъ по рѣкѣ Тагилу.

Нѣкоторые изъ нихъ срисованы, и здѣсь для любопытства представляются:



*изъясненъ въ словесахъ г. К. Н. С. С. С. С.*

Сравнивая сіи начертанія съ тамгами, употребляемыми и нынѣ обитающими въ здѣшней губерніи иноязычными народами, поочасѣ можно видѣть сходство съ ними, и заключить изъ того, что онѣ начертаны либо Татарами либо Вогуличами, нѣкогда въ сихъ странахъ жившими; по чему не начертанію, но прочности краски, что чрезъ столь долгое время неизмѣнилась, можно удивляться. Нѣкошорыя изъ прочихъ фигуръ сѣрны были льдомъ во время необыкновенной прибылой воды въ Тагилѣ и другихъ Зауральскхъ рѣкахъ въ 1799 году.

§ 42. По дорогѣ изъ Нижнетагильскаго въ Невьянской заводѣ по ту сторону Шайпанки вспрѣчаются: а) По высокѣмъ мѣстамъ, какъ и по лѣвую сторону Тагила, состояція изъ зеленого орлеца горы, кошорыя продолжаются верствъ на 14 до рѣчки Карасинки.

б) Въ 18 верстахъ отъ Невьянскаго завода на правой сторонѣ Тагила находится Ежевая гора, вышиною около 40 сажень; въ швердой ея породѣ замѣтишь можно желѣзной прискѣ.

§ 43. Близъ деревни Точильной Ключъ называемой, что при рѣчкѣ сего имени, текущей въ р. Бобровку, возвышаются пологіе холмы, въ которыхъ для многихъ заводовъ ломаюшѣ

горновой камень. Холмы сіи составляютъ такъ называемую Точильную гору, которая простирается до Мурзинской слободы, Горновой камень или переполненной пещаникъ, составляющій гору, выламывается большими слоями и ужасными глыбами. Въ разселинахъ его находятъ красные блейшпановые хрустали.

§ 44. Мурзинская гора, въ нутри Мурзинской слободы находящаяся, при подошвѣ которой протекаетъ р. Нейва, какъ и гора Тальянъ, въ половинѣ версты отъ слободы лежащая, достойны примѣчанія по тому, что въ первой изъ нихъ добываются между кварцомъ лучшіе горные хрустали, въ числѣ которыхъ попадаются и тяжеловѣсные камни, т. е. горные хрустали, такъ названные по тому, что превосходятъ своею уравнипельною тяжестью обыкновенные, и по тому лучшее лице принимаютъ, также чисные аквамарины, и даже хризолиты, извѣстные здѣсь подъ именемъ золотоцвѣтныхъ камней; попазы или по тамошнему шумасы и обыкновенные раухпопазы или сусленики, а въ Тальянѣ аметисты; въ обихъ же прозрачные винисы, иногда въ глиммеръ. Обѣ сіи горы имѣютъ вышины около 15 сажень.

§ 45. Къ одной съ ними отрасли отнести можно: а) Саранную гору, въ 35 верстахъ отъ деревни Карелы находящуюся, которая состоитъ изъ сбраго известковаго камня и имѣетъ по своей оплогоспи около 2 версты вышины, такъ какъ и б) рудныя возвышенія, въ Ирбитскомъ уѣздѣ находящіяся.

#### *Горы лѣтой отрасли.*

V. Къ Западу отъ Павдинскаго камня начинается пятая отрасль, простирающаяся по Соликамскому и Пермскому уѣздамъ.

§ 46. Высочайшую изъ нихъ составляетъ Косвинской или Роспесной камень, которой лежитъ отъ города Соликамска во 150, отъ села Роспеснаго на Воспокъ въ 20, а отъ Поясоваго

камня въ 40 верстахъ, имѣя въ окружности около 40 и вышины по крутой оплогости до 2 верстъ; по чему всѣ близъ лежащія горы превышаетъ. Нижняя его часть до половины вездѣ поросла лѣсомъ, а верхъ составляетъ голый камень, представляющій площадь, около 4 верстъ во всѣ стороны протяженную. Дикой сѣрой камень, составляющій гору, покрытъ въ нѣкоторыхъ мѣстахъ жесткимъ и твердымъ мохомъ. Неровная впрочемъ его площадь изпещрена во многихъ мѣстахъ небольшими озерками, и гораздо болѣе примѣтно на ней опвалившихся каменьевъ, нежели на другихъ подобныхъ ей горахъ. Разные ключи и изпочки выходя между камнями, какъ около вершины, такъ и при подошвѣ, и соединясь вмѣстѣ подъ горою производятъ немалую рѣку Косву.

§ 47. На пути къ сему камню изъ села Роспеснаго переѣзжаютъ рѣчку Березовку, усугубляющую болошиския здѣшнія мѣста и выходящую, а) изъ подъ Алопина камня и при разѣ Косву, а за болошинами встрѣчается б) Сухой камень, названный такъ по тому, что ни одного ключа не производитъ, хотя нарочитую имѣетъ высоту. Хребетъ его поросъ густымъ сосновымъ и еловымъ лѣсомъ: в) Дно и берега рѣки Косвы усыпаны разнообразными кремнями, пестрыми обломками агатовъ, яшмы и кварцовыми круглячками (галками), которые показываютъ, что изъ сихъ породъ состоитъ Косвинской камень и близъ лежащія горы, давшія начало вливающимся въ Косву рѣчкамъ.

§ 48. Изъ горъ, наполняющихъ пространство между рѣками Косвою и Яйвою замѣнить надобно: а) Набережную гору надъ р. Чикманомъ въ 16 верстахъ отъ деревни Молчановой, называемую Сюзѣвскимъ камнемъ, которой имѣетъ около 40 сажень высоты и состоитъ изъ известнаго камня. Въ немъ находится пещера, въ которую чрезъ тѣсной проходъ входящъ съ восточной стороны. Она имѣетъ длины въ внутренности 15, шири-

рины 4, вышины 2 сажени. Изподъ ея составляетъ черная земля, а снѣжны покрыты гладкими накипами. Она соединяется чрезъ тѣсной пролазъ еще съ другою пещерою, которая оканчивается слоемъ весьма мѣлкаго бѣлаго песку. б) Сія какъ и другія по рѣкѣ Чикману лежація горы соспавляя опдоги или опнорки зауральскихъ хребтовъ, показываютъ опмѣнное свойство: чѣмъ далѣе отходятъ отъ рѣки и подвигаются къ Уралу, тѣмъ большее имѣютъ возвышеніе и частые переломы, а окружающія самой Уралъ почти вѣчными покрыты снѣгами. Береговья горы состоятъ по большей части изъ твердѣйшаго известняка, котораго слои склоняются по теченію рѣки; но высочайшія изъ нихъ соспавлены изъ синяго шифернаго камня.

§ 49. Изъ известковыхъ горъ, лежащихъ ниже по р. Яйвѣ примѣчанія достойны: а) Бѣлая гора при р. Цейвѣ, текущей въ Яйву. Сказываютъ, что прославляемая въ ней пещера составляла нѣкогда общее капище всего Вогульскаго народа, куда собирался оной со всѣхъ сторонъ для своего богослуженія около масленицы. Оно состояло въ жертвоприношеніи деревяннымъ болванамъ, въ ней хранимымъ, коихъ осипатки и нынѣ еще находятся, оленей и лосей, составляющихъ главное ихъ богатство. Почти вся пещера завалена сихъ живописныхъ костями. До ней вхатъ надобно Яйвою и Цейвою изъ села Яйвинскаго двои сунки. б) Тихая гора составляетъ подошвою свою берегъ рѣки Яйвы, принимающей рѣчку Тихую при сей горѣ. Она имѣетъ высоты до 50 сажень; крутизна ея оканчивается прямымъ утесомъ, въ которомъ находится отверстіе пещеры, известной подъ именемъ Яйвинской, пропиво лежащее Востоку. Оно имѣетъ 2 съ пол. сажени высоты и 10 шаговъ въ поперетникѣ. Задняя часть пещеры, простирающейся въ длину на 44 шага, подалась въ лѣвую руку, откуда паки разпространившись, предспавляетъ въ лѣвой сторонѣ низменную дугу, срывающую за собою двѣ пустошы, наполненныя величайшими каменными

глыбами. Отъ дуги идетъ пещера въ гору прямо, и склонившись въ правую сторону, оканчивается засыпью; она имѣетъ около 75 шаговъ длины. Въ ней много замѣчаютъ накипей и спаллксиповъ, изъ коихъ первыми бѣлятъ крестьяне свои печи, а послѣдними лѣчатся отъ колотья, принимая исполченной порошокъ ихъ въ ключевой водѣ. Онъ оказываетъ дѣйствіе подобное всасывающимъ лѣкарствамъ. Она лежитъ семью верстами выше села Яйвинскаго, а ниже его на правой сторонѣ Яйвы находится г) гора подъ именемъ Камня извѣстная, близъ деревни сего имени, въ 30 верстахъ отъ Новаго Усолья. Онъ имѣетъ до 13 верстъ въ окружности и 150 сажень вышины отъ подошвы, и составленъ изъ бѣлаго и частію сѣраго слояваго и мягкаго известняка. Въ половинѣ вышины примѣтна пещера, изъ которой вытекаетъ вода, обремененная известковыми часпицами, и производитъ накипи и осадку. Изъ подошвы камня выходятъ небольшіе ключи. Наконецъ всѣ сіи возвышенія, сопровождающія р. Яйву и другія оканчиваются Камскими равнинами, обилующими соляными растворами.

§ 50. Кромѣ сихъ и другихъ горъ Соликамскаго уѣзда примѣчательны еще: а) горы содержащія желѣзную руду, добываемую для Кызеловскаго завода, и лежащія въ окрестностяхъ р. Косвы; б) гора Нельскичь, изъ которой добываютъ горной камень для Банковскихъ заводовъ. Она лежитъ какъ и первая въ дачахъ господъ Лазаревыхъ въ 256 отъ Богословскаго, въ 316 отъ Петропавловскаго и въ 176 верстахъ отъ Николаевдинскаго завода. в) Хотя многіе еще находящіяся горы, сопровождающія р. Косву въ ея теченіи по Пермскому уѣзду, но онѣ мало извѣстны; по чему здѣсь упомянуть только надобно о Лунжеской горѣ, лежащей на лѣвой сторонѣ Камы въ дачахъ Графа Строгонова 40 верстами выше города Перми, и въ 10 верстахъ отъ Добрянскаго завода. Она имѣя вышины около 50

саженѣ, шѣмѣ достойна примѣчанія, чпг ломаютѣ въ ней алебастрѣ, употребляемый при строеніяхъ въ городѣ Перми.

*Горы шестой отрасли*

VI. Горы пятой отрасли склоняясь отъ Уральскихъ горъ на югозападѣ къ долинамъ р. Камы, встрѣчаются при нихъ съ горами, сопровождающими р. Чусовую въ ея теченіи и составляющими 6 ю отрасль Уральского хребта, идущую отъ южной части Уральскихъ горъ, лежащихъ въ дачахъ Кыштымскаго и Каслинскаго завода (см. § 4 подѣ букв. е.)

§ 51. Изъ сосѣдственныхъ къ нимъ примѣчанія достойны на лѣвой сторонѣ р. Чусовой: а) гора Азовъ въ дачахъ Полевскаго завода въ 7 верстахъ отъ онаго и въ 59 отъ Екаперинбурга, состоящая изъ сѣраго дикаго камня, и имѣющая высоты до 250 саженѣ; бывшія въ ней пещеры и по нынѣ примѣшныя обвалились; нѣкогда лежала подлѣ сей горы большая въ городѣ Кунгурѣ дорога. б) Думная гора находится въ близкомъ разстояніи отъ Полевскаго завода къ Коспоку, очень крута и камениста. Въ ней открыта была первая мѣдная руда въ 1702 году, состоящая изъ дикаго темноцвѣтнаго глинистаго камня покрытаго зеленью и нѣсколько колчеданомъ; употребляли оную не смотря на малое содержаніе до самаго открытія Гумешевскаго рудника.

§ 52. Древней, славной и богатой Гумешевской рудникъ, лежащій отъ Полевскаго завода въ 4 верстахъ къ Сѣверу, между шекущими съ лѣвой стороны въ р. Полевую рѣчками Желѣзенкою и Гремихою, и названный отъ одного изъ путешественниковъ по причинѣ богатыхъ рудъ главою всѣхъ Уральскихъ рудниковъ, нынѣ только посредственнымъ почеснѣе можетѣ. Въ 100 саженяхъ отъ р. Желѣзенки къ Сѣверу, находится почти непримѣтно возвышающійся холмъ, нѣсколько мокрова-



пой; кругомъ его обходятъ въ различномъ разстояніи каменистыя горы. Руда, находящаяся въ семъ холмѣ, лежитъ въ глинистыхъ породахъ. По срединѣ богатыхъ рудю глинь просируется отъ Юга къ Сѣверу каменный поясъ, состоящій отъ части изъ известняка, отъ части изъ прекраснаго какъ сибѣ благо полупрозрачнаго мрамора, известнаго подъ названіемъ Полевскаго; весь же вообще поясъ здѣсь Ураломъ называютъ. Подлѣ него добывались около 1770 года изрядныя руды безъ всякаго порядка въ мягкихъ, а иногда въ зашвердѣлыхъ глинахъ, либо ярусами, либо гнѣздами; обыкновеннѣе же на правой сторонѣ только мѣдныя руды, а на лѣвой богатой кровавикъ, перемежанный съ зеленью и другими мѣдными окисками. Тогда находили изъ мѣдныхъ рудъ: а) жаркую или на киноваръ похожую красную краску, которая ничто иное есть, какъ насыщенная въ видѣ пыли самородная мѣдь въ глинь. б) Прекрасной пшвердой малахитъ двухъ видовъ: первый изъ нихъ принимаетъ красивое лице отъ полировки, отличающееся по разности слоевъ различными къ темнозеленому цвѣту подходящими полосами и водами; къ совершенству его недоспаетъ только еще большей пшвердости. Въ разсѣлинахъ, нарастающихъ около вохряныхъ и желѣзистыхъ зеренъ малахитовъ произходитъ изрядный, но весьма рыхлый гриншпанъ. Второго рода малахитъ составляетъ темнозеленая, тяжелая на поверхности, какъ бархатная, а въ изломѣ какъ атласная зелень, иногда вѣтвистая, или наподобіе пуха, или лучей разходящихся изънутри къ наружности; по чему и называется бархатнымъ или атласнымъ малахитомъ или рудю, которая содержаніемъ изъ всѣхъ богатѣйшая. Перваго рода малахитъ имѣя часто спалакшину и накипи подобное скорлуповатое разположеніе, а иногда и сквозную во всю длину капельника скважину, показываетъ кажется, что произхождение его подобно симъ породамъ. На означенныхъ между скорлупами обыкновенно бѣлизною поверхно-

спяхъ, видны черныя прекрасныя дендрипическія изображенія. в) Находили также здѣсь блѣднозеленую глиняную руду, подобную твердостью и крѣпостью известняку, также кварцовыя гнѣзда, содержащія руды, г) и между рѣдчайшими рудами изъ сего рудника почитаемой красной купфергласъ, цвѣтомъ либо изкрасна черной, либо подобной онымъ винисъ и состоящій изъ маленькихъ четырехстороннихъ пирамидъ, иногда, прозрачныхъ. д) Также изрядную фіолетовую или красноватую помазку, сопровождаемую часто выросшимъ мѣдными пупиками, или самородной мѣди блесками, каковая во множествѣ показывалась по отвердѣлымъ красносмѣшаннымъ глинамъ. е) Несколько обильно попадалась самородная мѣдь, иногда въ видѣ гладкой, только съ верху, какъ бы мохомъ обросшей дощечки, иногда изрядными кусками, либо въпвислая; изъ глинъ вымывать можно было мѣдной шлихъ. ж) Находимые нерѣдко рудные пупки, состоящіе изъ затвердѣлой породы самаго яркаго киноварнаго цвѣта, почитаются отъ одного изъ путешественниковъ за сквозной составъ самородной мѣди и первоначальную ея металлическую землю. Они обыкновенно окружены числою бѣлою глиною, кошорая и сама имѣетъ иногда на себѣ красныя пятна. Нынѣ называютъ сіи пупки киноварнымъ купфергласомъ или пресно киноварною рудою.

Около 1770 года производилась работа на пространствѣ, имѣющемъ длины 140 сажень, гдѣ было тогда 31 шахта, и самыя лучшія изъ нихъ подѣ Ном. 9 и 16; глубина одного изъ нихъ до 12, а другаго до 17, шахта же подѣ Ном. 21 уже до 25 сажень простиралась; въ ней добывалась руда гнѣздами въ желпой, мѣдь содержащей и сѣрой глинѣ, въ кошорой былъ и поспоронній весьма твердый камень. Богатѣйшая изъ всѣхъ шахтъ была самая южная подѣ Ном. 25, гдѣ изъ глубины 16 сажень добывали руду въ шучныхъ темнокрасноватыхъ глиняныхъ глыбахъ.

При началѣ открытія Гумешевского рудника въ 1731 году найдены были признаки старинныхъ шахтъ, признаваемыхъ за Чудскую работу, да и послѣ многіе слѣды оной оказались, какъ по не совсѣмъ еще засыпавшіеся рвы и копи, полуобгорѣлая въ стѣну вопкнушая лучина, рукавица и сумка, сшитыя изъ лосинной кожи, весьма мало въ землѣ повредившіяся, также находимы были древніе горные инструменты, ш. е. кайлы, молоты и проч. сдѣланные изъ мѣди. О нынѣшнемъ состояніи сего рудника сказано при описаніи Полевскаго завода.

§ 53. На правой сторонѣ р. Чусовой, въ горномъ возвышеніи оную сопровождающемъ, замѣнить надобно: а) Кособродскую мраморолоню, въ 3 верстахъ отъ крѣпости тогожъ имени по дорогѣ изъ Сѣверскаго завода въ Екашеринбургѣ. Мраморъ выламывается чрезвычайно великими валунами, и кажется составленнымъ изъ бѣлыхъ полупрозрачныхъ шпатовыхъ зеренъ. Изъ нихъ можно вышесывать для украшенія цѣлые столпы и подножія. Въ 5 верстахъ отъ Кособродской лежитъ Горнощитская мраморолоня, гдѣ выламывается мраморъ въ ямѣ, находящейся на болотистомъ бугрѣ, чрезвычайной величины кусками, и почитается лучшимъ изъ всѣхъ Сибирскихъ.

При ней построена и каменопесная фабрика, состоящая подъ вѣдомствомъ Экспедиціи мраморной ломки и цвѣпныхъ камней въ Екашеринбургѣ находящейся. Окрестныя сего мѣста урочища на Воспочной и Южной сторонѣ преисполнены желѣзными веществами. О прочихъ мраморахъ сказано будетъ при описаніи оныхъ въ царствѣ ископаемыхъ.

§ 54. Возвышенной правой берегъ рѣки Чусовой, состоящій изъ известковыхъ и въ нѣкоторыхъ мѣстахъ также изъ мраморныхъ и другихъ известковаго рода слоевъ, продолжаясь въ низъ по ея теченію, составляетъ во верныхъ Соколю или Теплую гору, чрезъ кошбрую лежитъ большая дорога и сое-

диняется далѣе съ Бблою горою, лежащею въ дачахъ Билимбаевскаго завода, въ 12 отъ него верстахъ, и имѣющею вышины около 300 сажень. Она состоитъ изъ дикаго, сбраго камня и глинистой земли.

§ 55. Опасные для судовъ камни по рѣкѣ Чусовой, отличающіеся особливими названіями, начинаются въ Красноуфимскомъ уѣздѣ; таковы суть: камень Лебязей отъ Ушкинскаго господина Демидова завода въ 5 верстахъ на правой сторонѣ, выпавившійся къ ней изъ горы; Винокурской ниже его одною верстою на лѣвой сторонѣ, Брашкинъ въ 5, Здириношкинъ въ одной половинѣ версты отъ онаго; Висячій 100 сажень ниже полдняго на правой, въ такомъ же отъ него разстояніи Дыроваый; Ямнои въ 2 верстахъ, Соколъ въ 200 сажень на лѣвой сторонѣ, въ такомъ же отъ него разстояніи на правой сторонѣ Балабанъ; въ одной отъ сего верстѣ Сенькинъ; Пешерковъ въ 2 верстахъ отъ послѣдняго на лѣвой сторонѣ, гдѣ также и камень Боярской отъ деревни Родиной въ 1, отъ Шайтанскаго господина Яковлева въ 5 верстахъ, а одною верстою ниже его Шилковъ. Ниже сего 2 верстами Мосинъ на правой и одною Шайтанъ на лѣвой сторонѣ; на 2 съ полов. отъ коего и Бычокъ; въ одной отъ него верстѣ Нопинской на правой и Маршьяновской на лѣвой сторонѣ р. Чусовой, выпавившійся изъ горы надъ водою.

§ 56. Въ Кунгурскомъ уѣздѣ по той же рѣкѣ извѣстны слѣдующіе опасные камни: Сарафашовъ на правой 2 верстами выше деревни Маршьяновой и Владышной на лѣвой сторонѣ р. Чусовой 2 съ пол. верстами ниже той же деревни; Перелощной на правой 3 съ пол. и Печки на лѣвой сторонѣ 5 верстами ниже Маршьяновской деревни; Лысановъ по обѣ стороны при деревнѣ Волеговой, ниже которой 250 сажень на правой сторонѣ Волеговъ камень; Темляшъ въ 3 отъ него верстахъ на лѣвой сторонѣ, на которой находятся также: Мос

шовской в 5, Бревенник в 7 верстах в низ от казенной Илимской прислани, а двумя верстами ниже д. Сулемской камень Илимской. Охины Брови на правой и Шапимов на лвой сторон, оба в 5 верстах от Илимскаго камня. Васкин в 6 верстах от деревни межевой Упки, и Вогульской в 1 верст на правой сторон Чусовой. Красной на лвой в 1 с пол. верст от деревни Харенок; Омупной на правой сторон в 2 верстах. Дыровой на лвой сторон в 5 верстах от послднего, вышиною до 40 сажень, названный такъ потому, что на поверхности его и соединенной с нимъ горы находилса при пещеры, копорыя по преданію были нбкогда обиталищемъ Чудскаго народа. В одной изъ нихъ по объявленію ныншнихъ обитателей сихъ мбствъ, наживали прежде косяные поченые кь стрбламъ наконечники или копейца, занимавшіе мбсто желзка.

Свободный вход в сію пещеру неменбе былъ 15 сажень глубиною. Столбы разной вышины и толцины на лвой сторон Чусовой 5 верстами ниже д. Пермязовой. Писанной камень в одной отъ нихъ верст, названный такъ по причинъ высбченнаго в стбн его креста с надписью, что пропивъ него на лвой сторон р. Чусовой родился в 1724 году в мбсяцъ Сентябръ Спашскаго Совшника и Кавалера Акинфія Демидова сынъ Никиша; крестъ же высбченъ в 1779 году в мбсяцъ Маі, пропивъ его на лугу поставленъ также изъ камня высбченной крестъ с подобною надписью. Два столба в 25 сажень вышиною, при вод округленные и торчащіе изъ подошвы каменной горы, на лвой сторон в 2 верстах от Писаннаго камня. Самаринъ на правой сторон в 3 с пол. отъ верхняго, и Спавщикъ на лвой в 7 верстах, Дужной в такомъ же разстояніи. Роспучей в 10 верстах отъ д. Усьсеребрянки и Хорошей в 3 отъ него верстах на правой сторон, а на лвой Печки 3 верстами выше Кыновскаго за-

вода. Высокой на правой въ 1 сб пол. верстѣ выше погожѣ завода, а ниже его лежатъ камни Гребешки на лѣвой сторонѣ въ одной верстѣ; Сипеновой на правой сторонѣ въ 1 преть, Мултыкѣ на лѣвой въ 3 сб пол. Воспрякѣ на правой въ 5, Сосунѣ на лѣвой въ 14, и другой Сосунѣ на правой въ 18. Омутной на лѣвой сторонѣ Чусовой въ 27 верстахъ отъ Кыновскаго завода, а Ермакѣ на правой ея сторонѣ въ 34 верстахъ отъ сего завода, на предѣлахъ Кунгурскаго уѣзда сб Пермскимъ.

§ 57. Смежная въ семъ послѣднемъ уѣздѣ сб камнемъ Ермакомъ гора, получила отъ него названіе Ермаковки. Она лежитъ на той же сторонѣ Чусовой въ 5 верстахъ отъ деревни Ермаковки, весьма крупа, имѣя больше 20 сажень высоты, при вершинѣ ея видно круглое опверзтіе около 2 аршинѣ въ поперешникѣ въ такъ названную Ермакову пещеру, въ которой, какъ баснословятъ, Ермакѣ Тимоѣевѣ скрывалъ свои сокровища; но сколько обширна сія пещера, высота и крутизна горы узнать препятствуютъ. Нѣкогда отважные смѣльчаки лазили въ сей спрашный верпепѣ по веревкѣ, искавъ Ермаковыхъ сокровищъ. Отъ города Перми счисляется до ней 240 верстѣ. Въ одной отъ Ермаковки верстѣ лежитъ камень Копель, составляющій часть горы до 30 сажень возвышающійся по р. Долговкѣ. На лѣвой сторонѣ Чусовой противъ р. малой Свадебной находятся двѣ каменные горы, до 25 сажень возвышенныя, изъ которыхъ выдались къ рѣкѣ два чрезвычайно высокіе камня, Спрѣльными называемые. На правой сторонѣ лежащая гора, около 40 сажень вышиною, составляетъ одною частію, къ рѣкѣ обращенною, камень Горчакѣ; а чрезъ одну версту отъ него возвышается гора до 50 сажень надъ камнемъ Разбойникомъ; въ двухъ верстахъ ниже его лежитъ такъ называемый камень Четырехъ Братовъ; составляющій гору около 30 сажень высокою; камень Ковришка составляетъ часть каменной горы до 50 сажень возвышенной. Ниже деревни Чувашки

полуверсною лежащая на правой сторонѣ Чусовой гора, 30 сажень вышиною. примѣчательна по тому, что сложена будучи изъ прослойковъ краснаго и желтаго вохрянаго цвѣта, имѣетъ полосатой видъ; 250 сажнями ниже оной лежитъ камень Боецъ въ горномъ берегу до 25 сажень возвышенномъ; въ 9 отъ него верстахъ возвышенная гора до 30 сажень, составляетъ камень Шайтанъ, что въ 200 верстахъ отъ города Перми; а во 122 отъ него верстахъ лежитъ Куликова гора, изъ сѣраго камня состоящая, около 30 сажень вышиною, примѣчательная по своей пещерѣ, простирающейся въ нутрѣ горы на 10 сажень и содержащей небольшое озеро. Всѣ сии камни состоятъ изъ твердаго известняка, алебастра и другихъ породъ.

§ 58. Изъ прикосновенныхъ сей цѣпи Уральскихъ отроговъ, сопровождающихъ нѣкоторыя въ Сѣверную сторону Чусовой люющіяся рѣки; другіе поднимаются по теченію рѣкъ лѣвой стороны. Къ первымъ изъ нихъ относятся горы, составляющія возвышенную часть Пермскаго уѣзда, а) изъ коихъ отличны: Таскасъ въ 80 верстахъ отъ Бисерскаго завода на правой сторонѣ р. Койвы, Куртымъ въ 27 отъ Кусяеалександровскаго и Порожня въ 15 верстахъ отъ Бисерскаго завода на лѣвой сторонѣ Койвы; б) изъ горъ же принадлежащихъ къ послѣднимъ: Красномышская и Горбуновская, въ 2 верстахъ отъ Сергинскаго села на правой сторонѣ Сылвы; на первой изъ нихъ виднѣн провалъ съ изпочникомъ, а на послѣдней два, изъ коихъ одинъ въ 10 сажень глубиною, наполненный водою. Всѣ въ Пермскомъ уѣздѣ и состоятъ изъ дикаго камня, или известняка и глины, имѣя вышины отъ 30 до 40 сажень.

§ 59. Въ продолженіи послѣднихъ отроговъ встрѣчаются въ Кунгурскомъ уѣздѣ камни: Разбойной на правой сторонѣ Сылвы, двумя верстами ниже села Кишерскаго; Глазырь одною версною ниже деревни Часныхъ; Подводной 2 и Молебной 4 верстами ниже Крестовоздвиженской слободки; Горы Ирѣ-

ская и смежная съ нею Бабкинская, по которымъ идетъ большая дорога, Грѣхова на лѣвой сторонѣ Бабки, въ 4 верстахъ отъ подгорной Крестовоздвиженской слободки, Молебна, названная такъ отъ древняго Чудскаго народа, приносившаго на ней свои жертвы; на поверхности ея и по нынѣ видѣнъ ровъ, окружавшій ихъ жилище; лежитъ близъ д. Козаевой, въ такомъ же отъ ней разстояніи и Соколя гора; названа такъ по обитавшимъ на ней соколамъ.

§ 60. По рѣкѣ Сыльѣ примѣчательны еще: а) Спасская гора, состоящая правой берегъ Сыльы до 40 сажень возвышенный и состоящій какъ и прежде описанныя Кунгурскаго уѣзда горы (въ § 59) изъ слитнаго бѣлосѣраго известняка съ другими подобными породами; названіе Спасской получила она отъ бывшаго на ней Спасскаго монастыря, переименованнаго по уничтоженіи подгорною Рождественскою слободою. Сія крутая и высокая береговая гора проспирается отсюда въ верхъ по р. Сыльѣ до самой Крестовоздвиженской слободки, выше которой соединяется съ Иренскою горою. б) Бородовская, Терехинская и Камень гора, названныя такъ отъ деревень пѣхъ же именъ, состоятъ изъ разборнаго камня, способнаго на строеніе подъ фундаментами, имѣя вышины до 30 сажень. в) Бѣлой камень, состоящій изъ опочистаго бѣлаго камня, кѣпорой крестьяне пережигаютъ, полкутъ и вмѣсто извести употребляютъ на бѣленіе въ домахъ своихъ печей, въ 1 верстѣ отъ деревни Мягкаго поля въ Рождественской экономической волости.

§ 61. Изъ другихъ горъ сего уѣзда заслуживаютъ примѣчаніе: а) городище Успѣмечкинское, названное такъ отъ видимаго еще и нынѣ на горѣ укрѣпленія, состоящаго изъ рва и вала, приписываемаго древнимъ сихъ мѣстѣ обитателямъ, которыхъ обыкновенно Чудью называютъ. Гора сія возвышаясь до 30 сажень, состоитъ изъ круглаго и крѣпкаго камня. При ней лежитъ деревня Успѣмечка. б) Гора Чолпанъ Кинделинской, наз-



ванная шакъ по своей фигурѣ, представляющей острую сопку, возвышенную до 50 сажень, отъ д. Моховой къ Югу въ 200 саженьхъ. в) Гора Чолпанъ Шаквинской, названная по одной причинѣ съ Кинделинскимъ, лежитъ въ вершинѣ р. Сай отъ д. Аншонковой въ 5 верстахъ. Обѣ состоятъ изъ сѣраго слитнаго камня. г) Гора Исиняева, состоящая изъ бѣлаго опочнаго камня и покрытая только однимъ распуцимъ на ней вишенникомъ, находится въ Комаровской волости въ 2 верстахъ отъ д. Тарнабаевой къ Возпоку, вышиною около 30 сажень. Название получила отъ обитавшихъ на ней нѣкогда Татаръ Исиняевыхъ.

§ 62. Изъ прочихъ здѣшнихъ горъ упомянуть можно: а) о Кленовой до 50 сажень возвышенной при селѣ Кишерскомъ, и Никольской съ нею соединенной, состоящихъ изъ разборнаго камня и глины; изъ которыхъ первая названа отъ кленоваго лѣса, прежде на ней бывшаго, а вторая отъ встрѣченнаго на ней образа Св. Николая, присланнаго нѣкогда въ село Кишерское изъ Москвы; также о горѣ Колымаги называемой, состоящей изъ разныхъ сопокъ около того же села находящихся. б) Къ Возпоку отъ нихъ въ верхъ по Сылвѣ находится Солянская гора, названная такъ отъ рѣчки Солянки, лежащая на лѣвой ея сторонѣ между деревнями Черемисскою и Татарскою Солянками, и состоящая изъ сѣраго разборнаго плитняка, по томъ городище Занинское, представляющее своимъ и нынѣ примѣпнымъ ровомъ и валомъ остатки древняго городка, обитаемаго нѣкогда Чудскимъ народомъ, и лежащаго на поверхности горы, имѣющей подобіе колпака, при р. Сылвѣ 5 верстами ниже деревни Заниной, что въ Красноярской области; обѣ состоятъ какъ и всѣ Сылвенскія горы здѣшняго уѣзда изъ камней известковыхъ породъ, индѣ оголенныхъ, но больше покрытыхъ лѣсомъ, черноземомъ, пескомъ и глинистыми землями.

§ 63. Выше г. Кунгура почти въ одной отъ него верстѣ на правой сторонѣ Сылвы находится шакъ называемая Леденая

гора, известная болѣе по славной въ ней пещерѣ. Она состоитъ изъ алебастра, имѣя на своей поверхности множество проваловъ на подобіе обращеннаго конуса, глубиною иногда сажень на 10 и болѣе. Таковыя провалы видны вездѣ по известковымъ горамъ, составляющимъ VI отрасль, какъ въ Кунгурскомъ, такъ въ Красноуфимскомъ и Осинскомъ уѣздахъ, особливожъ въ окрестностяхъ рѣкъ Сылвы, Ирѣни и другихъ съ ними соединенныхъ; нѣкоторыя изъ нихъ сухи, другіе наполнены водою, которой поставляешия главною причиною произхожденія всѣхъ известныхъ въ Пермской губерніи пещеръ; по чему вѣроятно, что въ мѣстахъ, обилующихъ коническими ямами, находится еще довольно и неизвестныхъ. Чтожъ касается до Ледяной пещеры, то отверстіе ея обращенное къ Югу, наполнено всегда толстымъ льдомъ, не растаивающимъ и во время лѣта.

а) Разчисливъ оное и прошедъ около 3 шаговъ къ Сѣверу, входящъ узкимъ Сѣверовосточнымъ пролазомъ около 6 шаговъ длиною въ палату, имѣющую ширины 18, длины 20 шаговъ и вышины 1 съ пол. сажени, но заваленную великими каменными кабанамъ. б) Отъ сюда небольшимъ въ стѣнѣ палаты отверстіемъ, спускаются между опваливающимися каменьями чрезъ 2 сажени въ кругловатую палату; имѣющую длины 30, ширины 25 шаговъ и вышины около 3 сажень. в) Она простираясь въ Сѣверную сторону, соединяется, посредствомъ переулка, длиною въ 40, шириною 5 шаговъ, имѣющаго лѣвую сторону углубленную, а правую угоромъ, заваленнымъ большими глыбами облитыми льдомъ, съ пространнымъ вершепомъ длиною въ 90, шириною мѣстами до 20 шаговъ, довольно чистымъ и какъ бы раздѣленнымъ двумя отдѣленіями примѣтными на сводѣ; заднее изъ нихъ столько понижено, что въ самомъ задѣ должно наклоняться. Здѣсь съ самаго въ вершѣ входа замѣчаютъ большую осыпную гору и ледяной ко своду прильнувшійся столбъ; но сей вершѣ заканчиваетъ пещеру въ Сѣверную

спорону. г) Для того возвратившись къ упомянутому 40 шаговому (подъ буквою в) проулку, идущъ въ лѣвую, то есть Западную спорону двумя опверзпіями, между навалившимся камнемъ, показывающимся при самомъ соединеніи сего переулка съ вершепомъ и раздѣленными между собою каменнымъ столбомъ; но которыя соединясь послѣ въ одинъ проулокъ, ведутъ чрезъ 12 шаговъ въ особое, 25 длиною, 16 шаговъ шириною, отдѣленіе; вышедшій изъ него проулокъ чрезъ 40 шаговъ продолжаясь, оканчивается круглымъ вершепомъ длиною въ 15, шириною въ 10 шаговъ. д) Отсюда склоняется пещера въ правую или Сѣверную спорону, и выводитъ въ пространной гротъ, длиною въ 90, шириною до 30 шаговъ, вышиною въ 4 сажени. При концѣ пещеры, въ углу находящееся небольшое опверзтіе, соединяетъ гротъ съ другимъ отдѣленіемъ длиною въ 80, шириною въ 20 шаговъ, вышиною въ 2 съ пол. сажени. е) Изъ сего отдѣленія надобно итти узкимъ чрезъ 50 шаговъ проходомъ и почти нагнувшись въ небольшой гротъ, коего полъ покрытъ льдомъ и въ началѣ Августа, и гдѣ видѣнъ первой провалъ съ поверхности земли. ж) Четвероугольнымъ длиною въ 60 шаговъ проукомъ соединяется сей гротъ съ другимъ обширнѣйшимъ до 100 шаговъ длиною; изъ двухъ трубъ съ верху каплетъ въ него вода. Узкимъ пролазомъ почти на брюхѣ ползши около 6 сажень, находятъ еще опмѣнное отдѣленіе, длиною въ 60, шириною въ 10 шаговъ; въ лѣвой его споронѣ видна Леденая-гора, а правая составляетъ сводъ на подобіе дуги. з) Изъ Ледяной палаты чрезъ тѣсной вершепъ, 12 шаговъ длиною, войти надобно въ другое отдѣленіе, 20 длиною и 8 шаговъ шириною, изъ котораго входятъ какъ бы въ искусственно устроенной гротъ, имѣющій въ поперешникѣ около 50 шаговъ и вышиною въ куполѣ до 2 сажень. Стѣны и пополокъ, кромѣ разнообразныхъ накипей, какъ бы нарочно убраны шрубчатымъ гротовымъ камнемъ (Тофусъ). Сіе изрядное.

подземное здание обезображивающъ нѣсколько опвалившіеся каменья, кои къ правой сторонѣ представляютъ гору; ей много придающъ красоты капельники и накипи. и) Отсюда выходящъ свободной въ Южнозападную сторону проходъ (10 шаговъ въ поперешникѣ и 5 длиною) въ преугольную палату, которой длина 160 и ширина 30 шаговъ. Задъ ея наполненъ льдомъ такъ, что Ледяная гора, спускающаяся отъ студа понурно, за низкосію свода препятсвуетъ далѣе пробраться. Всѣ разсѣлины свода наполнены льдомъ, которой составляетъ мѣстами ледяные столбы. Изъ сей можно войти въ ледяную палату, о которой сказано выше подъ буквою ж, и кою закрываетъ упомянутая здѣсь Ледяная гора. і) По чему для дальнѣйшаго обозрѣнія пещеры надобно будетъ изъ ледяной палаты паки возвратиться въ гротъ, (см. подъ буквою з) подобный искусственному, дабы пониженнымъ на подобіе воротъ отверстіемъ (длиною въ 10, шириною въ 6 шаговъ) и попомъ продолговатымъ переулкомъ, въ 40 шаговъ длиною, каменьями заваленымъ, выйши изъ него въ при небольшія отдѣленія, и чрезъ оныя въ вершечъ, длиною 35 шаговъ, при концѣ котораго видѣнъ земляной провалъ, первому подобный (см. подъ буквою е.)

7  
к.) Подлѣ провала видѣнъ проходъ въ постороннія отдѣленія пещеры, которыя начались проулкомъ 40 сажень длиною, выводящимъ въ круглой вершечъ, около 70 шаговъ въ поперешникѣ имѣющій; въ томъ мѣстѣ, гдѣ переулочъ соединяется съ вершечомъ, есть небольшое изъ чистой воды озерко, которое обходятъ по навалившимся камнямъ. Вершечъ сей оканчивается отдѣленіемъ въ 30 шаговъ длиною, откуда далѣе за низкимъ сводомъ пробраться, какъ и въ особенное въ лѣвой или Восточной его стѣнѣ отдѣленіе, за наводненіемъ спуститься не можно. л) Чрезъ узкій и низкій изъ него проходъ, входятъ въ великой гротъ длиною въ 100, шириною въ 50 шаговъ, въ которомъ на лѣвой рѣкѣ находится земляной съ поверхности горы

проваль, а на правой круглая въ верхъ труба, около 100 сажень вышиною. Отъ каплющей безпрестанно изъ ней воды здѣлались камни рыхлыми и ноздреватыми, а частію въ бѣлой порошокъ или горную муку преворились. м) Между трубою и проваломъ на лѣвой рукѣ есть низменное отдѣленіе, около 10 шаговъ длиною, выводящее въ круглой вершкѣ 18 шаговъ длиною; отсюда склоняясь пещера въ лѣвую или Западную сторону чрезъ пѣсной и каменистой проходъ, вводитъ въ обширной вершкѣ, превосходящій всѣ вышеописанныя своимъ пространствомъ. Онъ простирается въ длину на 170 и въ ширину на 50 шаговъ, оплываетъ отъ прочихъ и чистою, имѣя въ себѣ меньше обвалившагося камня. Въ 50 шагахъ отъ входа есть небольшое отдѣленіе, изъ котораго вода безпрестанно стекаетъ; надъ нимъ также видна труба. Въ самомъ задѣ пещеры есть земляной проваль, а на правой рукѣ озерко съ весьма прозрачною водою, разпространившееся окружностию на 20 сажень; оно простирается еще и далѣ; однакожъ пониженный надъ нимъ сводъ и глубина воды препяшсуютъ узнать далѣ его протяженіе.

Сказываютъ, что пещера сія простиралась прежде на 10 верстъ въ длину, что и вѣроятно, по тому, что время отъ времени заваливается камнями, какъ можно видѣть изъ ея описанія; однакожъ отъ дѣйствія воды нѣкоторыя и вновь произходятъ. Подробное познаніе пещеръ вообще занимательно быть можетъ для фазика, изыскивающаго причины измѣненій лица земнаго, горныхъ слоевъ, и наблюдающаго произхожденіе и разрушеніе ископаемыхъ пѣлъ, имѣющихъ близкую связь съ рожденіемъ полезныхъ въ общежитіи минераловъ.

§ 64. Впадины по горѣ Ледяной и по обѣимъ сторонамъ Сылвы и Ирены находящіяся, доказываютъ, что кромѣ описанной пещеры должны быть въ сихъ мѣстахъ и другія, да и дѣйствительно въ Серебряной горѣ, неизвѣстно по чему такъ

названной, составляющей правой берегъ Ирены, подлѣ самаго города Кунгура есть небольшія пещеры, или лучше горныя расщелины. Начиная отъ сего города простирается до самой р. Иргины возвышенная равнина, пресѣкаемая въ нѣкоторыхъ мѣстахъ глубокими буераками, украшенная холмами и припшными роцями, между копорыми воздѣланныя нивы и сѣнокосы содѣлываютъ видѣнъ съ ними страну сію прелѣстною, хотя и извѣстна она подѣ именемъ степи, какова Сабарская, Куликовская и проч. Сія возвышенность примѣнительно становится въ Красноуфимскомъ уѣздѣ, въ приближеніи къ упомянутой рѣкѣ и составляетъ во первыхъ Суксунскую и Совѣтинскую гору.

§ 65. Суксунская отдѣляется отъ Пещаной или Ключевской горы весьма глубокимъ, сухимъ каменистымъ буеракомъ, на днѣ котораго происходитъ изъ нѣсколькихъ родниковъ, выбуривающихъ стремительно изъ земли, рѣчка Суксунъ, чрезъ одну версипу отъ своего истока наполняющая мѣльничной прудъ и за нимъ заводской (Суксунскаго завода). Гора имѣя при своей подошвѣ Суксунское село, возвышается съ сей стороны до 50 сажень, и состоитъ изъ известнаго благаго разборнаго камня, лежащаго между слоями красной глины. Между камнемъ попадаются и кремни, мѣстами флюсовой песокъ, также желѣзная руда. Большая дорога чрезъ нее лежащая имѣетъ при селѣ весьма крутой спускъ, до котораго считается отъ Кунгура 40 верстѣ.

§ 66. Совѣтинская отдѣляется отъ Суксунской горы также глубочайшею ложиною, по которой протекаетъ рѣчка Санда. Она находясь въ 3 верстахъ отъ села Суксунскаго, состоитъ изъ сѣраго известняка и глинистыхъ земель; но есть также въ ней толстые слои пещаника, что можно видѣть въ продолженіи сей горы до Суксунскаго завода и рѣки Сылвы. Онъ ломается большими плитами для заводскаго употребленія, но въ тѣхъ же слояхъ попадаются большіе почкообразные

шары, въ срединѣ которыхъ находятъ прекрасныя оппечатки листьевъ неизвѣстныхъ здѣсь растѣній. Въ Совѣтинской горѣ въ 6 верстахъ отъ Суксунскаго завода добывается охристая желѣзная руда для Молебскаго завода.

§ 67. Песчаная или Ключевская гора отъ Суксунскаго завода продолжается въ видѣ возвышенной гряды горъ по лѣвую сторону Иргины. На вершинѣ ея находятъ бѣлой мѣлкой песокъ, а въ уклонѣхъ къ Западу отъ большой дороги охраняю желѣзную руду подъ полшымъ слоемъ бѣдой и красной глины. На правой сторонѣ Иргины проливъ Ключевскаго села въ одной отъ него верстѣ находится круглый конусообразный холмъ, извѣстный подъ именемъ Городища по тому, что примѣрно на немъ земляное укрѣпленіе. Онъ имѣя вышины до 50 сажень, состоитъ изъ сѣраго камня и глинистой земли, и составляетъ часть Уральскихъ опроговъ, которые спремясь къ р. Сыльвѣ, и подходя къ сему селу, дѣлаютъ со всѣхъ сторонъ пріятной видъ такъ, что изъ всѣхъ мѣстъ, между Кунгуромъ и Екатеринбургомъ находящихся, можно его почестъ прекраснѣйшимъ. О Сѣрномъ ключѣ, текущемъ изъ сего Городища или Волчьей горы, сказано будетъ ниже.

§ 68. Неупомяная о горахъ, сопровождающихъ берега р. Сыльвы въ Красноуфимскомъ уѣздѣ, замѣтить здѣсь можно больше извѣстныя: а) Турышинскія горы въ вершинахъ Иргины и смежныя съ ними Типешныя, кажущіяся нѣмъ болѣе возвышенными, въ приближеніи къ Уральскимъ горамъ.

б) Типешными называются двѣ горы по ихъ фигурѣ; онѣ стоятъ на ровномъ мѣстѣ, удалены отъ прочихъ горъ, окружены пріятными полями, изобилуютъ изрядными прѣвами, и съ Сѣверной стороны покрыты рѣдкимъ березовымъ лѣсомъ и вишенникомъ, состоитъ изъ мѣлкаго щелнистаго камня. Одна изъ нихъ имѣетъ вышины до 40, другая до 30 сажень, изъ коихъ на первой между большими разблещеными камнями есть про-

валъ. При подошвѣ ихъ на полъверсты находится винокуренной Александровской заводъ, до котораго отъ Красноуфимска 10 верстъ. Пріятная здѣшняя страна весьма украшается сими и другими по сю и ту сторону Уфы простертыми горами, окружающими пространныя долины съ лучными полями, пашвами и сѣнокосами.

§ 69. Изъ нихъ упомянуть должно: а) о томъ возвышеніи, которое въ видѣ гребня находится съ Западной стороны подъ самымъ жильемъ города Красноуфимска, и которое здѣсь Болгарами называютъ. Сей гребень состоитъ изъ опочистаго бѣлаго камня, имѣетъ мѣстами осыпи, представляющія какъ бы развалины древнихъ зданій. При подошвѣ его видно въ гору отверзшіе, заваленное камнями, гдѣ прежде былъ пространный ходъ, раздѣленный въ горѣ на разные переулки и вертепы. б) Шестью верстами ниже Красноуфимска есть высокая Караульная гора, въ которой славится также пещера, но походитъ болѣе на горную расщелину.

§ 70. Всѣ горы Красноуфимскаго уѣзда превосходятъ высокою гора Жамъ, возвышающаяся до ста саженъ, и состоящая изъ сѣраго и бѣлаго дикаго камня. Она составляетъ плоской каменистой, но покрытой лѣсомъ и далеко простирающійся хребтъ, въ дачахъ Назепетровскаго завода, въ 50 отъ него верстахъ и 195 отъ Красноуфимска; даетъ происхождение нѣкоторымъ ключамъ, и союза съ Южною частію Уральскаго пояса, отъ котораго начинаются тамъ еще двѣ отрасли; одна изъ нихъ идетъ на Востокъ, а другая на Западъ.

#### *Горы седмой отрасли:*

VII. Первая изъ нихъ начинаясь Сугомякомъ (см. § 4 подъ буквою г) составляетъ седмую отрасль Уральскаго хребта, продолжающуюся ошшуда по Екатеринбургскому уѣзду, между



Кыштымскимъ прудомъ и соединеннымъ съ нимъ озеромъ Увелды, также между Ирпяшемъ и другими близъ лежащими озерами, составляя каменные ихъ берега, мысы и острова.

§ 71. За Кыштымскимъ заводомъ къ Воспоку начинаются попласть, говоривъ знаменитый г. Палласть, каменистыя возвышенія, отъ части изъ твердаго известняка, отчасти изъ опоки впрямь споящими слоями, и мало къ Западу склоняющимися, и всѣ покрыты лѣсами.

§ 72. Въ семи верстахъ отъ сего завода находится: а) желѣзной рудникъ и за нимъ ровныя поля. Въ семъ пропяхе на Южномъ берегу оз. большаго Наняга въ 8 верстахъ отъ завода видѣнъ, б) небольшой взгористой курганъ, состоящій изъ фелдшпапа, и имѣющій достопамятный, что на немъ есть весьма древнее укрѣпленіе, Чудскимъ городищемъ называемое; на Сѣверной его сторонѣ крупно утесъ и озерной заливъ глубокою долиною составляютъ естественное укрѣпленіе, а по срединѣ почти кургана вырытъ ровъ длиною въ 60 саженъ, обведенной около кургана на подобіе вѣнка. Къ Югостроку отъ подошвы кургана, имѣющаго высоты около 10 и въ окружности почти 150 саженъ, проспирается по болоту низкой каменной хребетъ.

§ 73. Къ Сѣверу отъ истока, соединяющаго озеро большой Нанягъ съ малымъ, видѣнъ каменной мысъ, въ первое озеро проспирющійся. Сей мысъ, превышающій всѣ прочіе его берега, состоитъ изъ кварца, и составляетъ съ Западной и частью Сѣверной стороны крупныя утесы. На пологомъ скатѣ, въ Сѣверостокъ и Сѣверъ обращенномъ, вырытъ большой ровъ весьма древній. Отъ одного конца рва до другаго 130, а проспиранство впереди его имѣетъ въ поперечникѣ 53 сажени. Какъ сіе, такъ и прежде описанное укрѣпленіе сходствуетъ съ Ташарскими.

§ 74. Всѣ возвышенныя, но равныя урочища, между озеромъ большимъ Нанягомъ, Ирпяшомъ и началомъ р. Течи изобилуютъ желѣзнякомъ, котораго слѣды вездѣ видны. Онъ лежитъ въ песстрой глинѣ непорядочными ярусами и великими гнѣздами. Между рудами находяшъ иногда бѣлую глину, глиммероватыя или известныя камни. Добываютъ оныя здѣсь масперскіе дѣпи и жены, коя получаютъ плаву по урокамъ, и послѣ въ большихъ кучахъ обжигаютъ при самыхъ рудникахъ, послѣ чего поставляются на Кыштымскіе заводы и часпію Каслинской.

§ 75. На Воспочномъ мысу, соспавляемомъ р. Течею выходящею изъ озера Ирпяша, текущею подъ Башкирскимъ именемъ Карагайшамала въ озеро Кизылшашъ и берегомъ сего послѣдняго видны а) оспашки порядочнаго землянаго укрѣпленія; сдѣланнаго г. Тайнымъ Совѣтникомъ Тапищевымъ для прикрытія Екатеринбургскихъ заводовъ отъ Башкирцевъ около 1740 подъ именемъ Кизылшашской крѣпости. Она снабждаема была военными снарядами и людьми одно лѣто, и послѣ совсѣмъ оставлена. б) Далѣе отсюда по дорогѣ изъ Башкиріи въ Екатеринбургъ между деревнями Клеопиною, что нынѣ господина Демидова, и Нараккулемъ лежащею, къ Сѣверу отъ озера Иркуля найденъ Башкирцами грубой желшаго цвѣта большими кусками Азбестъ подъ горою.

§ 76. По той же дорогѣ недоѣзжая 7 или 8 верстѣ до Сысертскаго завода, лежитъ въ лѣвой отъ ней сторонѣ главнѣйшій рудникъ, извѣстный подъ именемъ средняго Сысертскаго, весьма глубоко вырытый по тому, что съ самаго основанія Сысертскаго завода копаютъ въ немъ руду. Вся полуденная сторона отъ р. Сысерти до Багаряка изобилуетъ желѣзнякомъ, которой лежитъ ярусомъ; почему въ право отъ дороги за нѣсколько верстѣ предъ Сысертскимъ заводомъ находяшся многіе рудники.

§ 77. Въ горѣ, лежащей въ верхѣ по Сысерти, въ 15 верстахъ отъ Сысертскаго завода, между текущими въ нее съ лѣвой стороны рѣчками Черною и Каменкою найдеть азбестъ, лежащій въ одномъ бугрѣ, копорой состоить болѣе изъ чернотеленоватыхъ глиммеровъ, сидящихъ между сѣрымъ на полстые черепы колющемся дикимъ камнемъ, изпещреннымъ небольшими азбестовыми крошками и нипями. Азбестъ лежитъ здѣсь глыбами отъ 3 до 4 пудъ. На воздухѣ вывѣшрившіяся нипи довольно мягки и спонки такъ, что можно дѣлать изъ нихъ бумагу; близъ самага Сысертскаго завода въ низѣ по р. Сысерти лежитъ большими слоями родъ сложеннаго камня, извѣстнаго подъ именемъ норки или муркштейна. Внутри Сысертскаго завода и подлѣ него въ разныхъ мѣстахъ по лѣвую сторону Сысерти, особливо 16 верстами ниже плошины находятся кварцовыя прожилки съ золотосодержащею охрою, копорыя доказываютъ, что свойственныя Екатеринбургу золото содержащія кражи здѣсь принимаютъ свое начало, какъ видно и по р. Исѣти далѣ къ Сѣверу и повершинамъ р. Пышмы, гдѣ во многихъ мѣстахъ слѣды его найдены, неупомяная объ урочищахъ, содержащихъ извѣстныя богатые золотыя Березовскіе рудники; о нихъ сказано будетъ при описаніи золотыхъ рудъ и промысловъ.

§ 78. Въ дальнѣйшемъ продолженіи горъ седьмой отъ рѣчки текущими въ Исѣть, Пышму и Нейву встрѣчаются еще слѣдующія: а) Пшеничная до 200 сажень возвышенная въ 20 верстахъ отъ Верхисетскаго завода, въ его дачахъ находящаяся и состоящая изъ дикаго камня и глины. Между камнями видны небольшія пещеры или правильнѣе рщелины, и во многихъ мѣстахъ съ ея поверхности спекающіе ключи. б) Городищемъ называемая гора до 25 сажень вышиною, въ 18 верстахъ отъ погоже завода находящаяся, пѣмъ достойна примѣчанія, что на ней возвышается еще особенная гора до 20

саженъ, изъ дикаго сбраго камня состоящая. Она имѣетъ съ Восточной стороны видъ утеса, а съ западной подобіе отвала. в) Медвѣжья до 150 саженъ возвышенная гора въ 15, и Липовая въ 17 верстахъ отъ того же завода находящаяся, состоятъ также изъ дикаго сбраго камня и красной глины; но всѣ чепыре примѣчательны болѣе по тому, что съ вершинъ ихъ видѣтъ можно Верхисецской заводъ и городъ Екашеринбургъ, представляющіе съ около лежащими странами пріимчивѣйшій ландшафтъ.

§ 79. Отъ описанныхъ горъ и холмовъ седьмой отрасли склоняется вся поверхность Екашеринбургскаго, по р. Исѣпи, Пышмъ и другимъ, къ Шадринскому и Камышловскому уѣздамъ, состоящимъ по большей части изъ ровныхъ возвышенностей, на которыхъ однакожъ встрѣчаются еще изрядной вышины холмы и впервыхъ въ дачахъ Смолинской волости въ 4 верстахъ отъ перваго въ ней селенія сего имени, на правой сторонѣ Исѣпи находящаяся двѣ каменные горы, раздѣленные только однимъ текущимъ въ сію рѣку ключемъ, вышедшимъ изъ болотъ. Обѣ вышиною около 40 саженъ, и въ одной изъ нихъ, что на правой сторонѣ ключа, достойна примѣчанія пещера съ круглымъ сводомъ, куда свободно проходить можно длиннымъ просторнымъ проходомъ. Прощедъ имъ 28 саженъ, надобно спуститься на 2 сажени глубины въ яму, представляющую квадратной покой трехъ саженъ въ длину и ширину, а 4 въ высоту, также съ круглымъ сводомъ. Изъ сего покоя къ р. Исѣпи простирается подобной первому проходъ, но длиною только на 5 саженъ. Впрочемъ оба прохода шириною отъ 1 до 2 саженъ, въ нѣкоторыхъ мѣстахъ высоки, въ другихъ низки; однакожъ никакова недѣлаютъ затрудненія въ прохожденіи оными. Обѣихъ горъ вершины представляють ровнину, покрытую черноземомъ и поросшую мѣлкимъ березникомъ.

§ 80. Къ Востоку отъ озера Шарташскаго открывается склоняющаяся къ р. Пышмѣ а) лѣсислая рудная гора, въ которой золотыя лежатъ руды; а позади ея въ 6 верстахъ находится Березовской золотопромывательной заводъ, о которомъ, какъ и о золотыхъ рудникахъ сей горы, сказано будетъ ниже. б) За березовскимъ заводомъ въ 20 верстахъ лежитъ Спановская мраморолоня, имѣющая съ Кособродскою великое сходство. Но кромѣ раковинъ въ мраморѣ окаменѣлыхъ ничего здѣсь нѣтъ достопамятнаго.

§ 81. Въ известковыхъ горахъ, сопровождающихъ лѣвую сторону Исѣти, добываемой крестьянами въ Бруснянской волости въ сороки верстахъ отъ Екатеринбургa известнякъ, пережигается въ известъ, которою снабжается не только сей городъ, но развозится отсюда для продажи въ города Тобольской губерніи Тюмень, Ялуторовскъ, Курганъ и Ишимъ. Въ горахъ лежащихъ около р. Пышмы въ Бѣлоярской волости въ 55 верстахъ отъ Екатеринбургa на правой сторонѣ р. Жерновки добывается жерновой камень, изъ котораго здѣшніе крестьяне дѣлаютъ жернова для мѣльницъ, имѣющіе въ поперешникѣ 5, 6 и 7 четвертей, а толщины отъ 6 до 8 вершковъ, отъ чего довольноую получаютъ прибыль.

§ 82. Въ Камышловскомъ уѣздѣ по р. Исѣти находятся 4 горы, известныя также по жерновому камню, а) а именно: Боровая въ 1 верстѣ отъ Колчедановой слободы; ей противоположитъ за Исѣтью Большая; въ 3 отъ ней верстахъ Грязнушка и въ 4 Хвостова. Мѣльнишные жерновые камни добываются изъ нихъ въ глубинѣ 9 аршинъ. Сія добыча отдается въ оброчное содержаніе Колчеданской волости крестьянамъ. Жерновымъ камнемъ изобилуютъ и берега рѣчки Колчеданки; но болѣе онаго при деревни Чернокуповой, которою крестьяне, участвующіе въ оброчномъ содержаніи, снабждаютъ жерновыми окрешныхъ жителей, имѣющихъ мѣльницы; отъ чего глав-

ное имѣютъ пропитаніе. б) Тамъ лѣвый берегъ Исѣши состоитъ изъ жерноваго камня, но правой составляетъ болѣе изящная глина: верхній слой берега состоитъ изъ чернозема, подъ нимъ лежатъ суглинникъ, перемеженный съ желѣзнякомъ. Ниже слѣдуютъ слои красной, сѣроювой и темносѣрой глины, которая во всѣхъ слояхъ весьма вязка и для дѣланія глиняной посуды способна. Въ приближеніи отсюда къ Екатеринбургъ составляетъ она цѣлая горы, какъ это при деревнѣ Красною Горюю или Красногорскою прозываемой; рѣчный берегъ въ 13 сажень вышиною, состоитъ изъ разноцвѣтной глины, между цвѣтами преимуществуютъ наиболѣе красные, въ прочихъ перемеженныхъ слояхъ видны прожилки бѣлой желтой и свѣтло-вишневоу глины. Она лучше Грязнушскоу; но употребляется только бѣлая для дѣланія крестьянскихъ печей. в) Сверхъ жерноваго камня и глины при Колчеданной слободѣ находится около р. Колчеданки сѣрой колчеданъ. Подъ верхнимъ песчанымъ слоемъ въ аршинъ толщиною лежатъ кислая земля, напоенная купоросною и квасцовою влагою, произшедшею отъ разрушившагося колчедана. Во глубинѣ 1 съ половиною аршина превратились отъ него оцепье и цѣлые деревянные осколки въ совершенной уголь, оплечающійся только отъ обыкновеннаго древеснаго угля большею плотностію и тяжестію. Колчеданныя части примѣшны и въ самомъ углѣ. г) На правомъ берегу рѣчки большой Калиновки выше деревни Волкины находится также сѣрой въ илѣ колчеданъ; всѣ почти глины при р. Пышмѣ и Исѣши имѣ наполнены. Колчеданистые флѣцы находятся по край рудныхъ горъ. Сверхъ сего ниже деревни Волкины есть фарфоровая глина, которая показывается кусочками по обѣ стороны Калиновки на поверхности низкихъ мѣстъ.

§ 83. Къ описаннымъ горнымъ возвышеніямъ, обилующимъ жерновымъ камнемъ и колчеданомъ, подходитъ потѣ отрогъ седьмой отрасли, котораго гора или мысъ касается съ Запада озера.

Щелкуна, имѣющаго каменистые берега, гдѣ ничего кромѣ кварца невидно, и отсюда по р. Синарѣ и Багаряку продолжается къ Колчеданной слободѣ. а) Въ пригоркахъ онаго мыса въ 4 верстахъ отъ озера замѣчены признаки особливаго минерала, описаннаго однимъ изъ путешественниковъ. б) При деревнѣ Брюхановѣ въ высокому р. Багаряка берегу, состоящему изъ бѣлаго кварца, находятъ ейзенгланцъ или желѣзной лоскъ; въ томъ же угорѣ на 40 сажень простирающемся, есть и кварцовыя друзы. в) На правомъ берегу Багаряка противоположномъ сему мѣсту, находятъ въ глинѣ признаки желѣзной руды. г) На томъ же берегу 1 верстою выше д. Колпиковой находится мѣдный рудникъ. Руду составляютъ купферкисъ съ прожилками мѣдной зелени, подлѣ кварцовой жилы. При тойже деревнѣ славится въ горѣ пещера, которая имѣетъ длины около 15, ширины 1, вышины 3 сажени. Въ самомъ задѣ ея видно въ гору отверзшяе, куда за пѣсновою пролезть не можно. д) При соединеніи Багаряка съ Синарою видны слѣды обитавшаго нѣкогда въ сихъ мѣстахъ Чудскаго народа, что доказываютъ многія старинныя копи, на лѣвомъ берегу Синары находящіяся. На ровной горѣ, въ полуверстѣ отъ нихъ находящейся, видны впадины, при обыкновенныхъ Чудскихъ ширфахъ примѣчаемыя; не извѣстно только, какой металлъ добывала здѣсь Чудь. Въ соседственной копи; что въ Поскопинѣ деревни Козаковой, находятъ струистую бленду, которая подаетъ надежду къ обрѣтению цинковыхъ рудъ, и съ пользою употреблена бытъ можетъ на ценинныхъ и стеклянныхъ заводахъ. е) На берегу Синары, противоположномъ деревни Колпаковой, есть желѣзной Синарской рудникъ. Руда лежитъ въ увалѣ, изъ бѣлаго кварца состоящемъ. ж) На правой сторонѣ Синары въ 14 верстахъ отъ Зырянской слободы замѣчаютъ Воропной камень, названный такъ по тому, что представляетъ подобіе спроеющихся воротъ; подъ самою Синарою съ лѣвой стороны возвышается Сполбовой камень до 15 сажень.

§ 84. Горы, окружающія Зырянскую слободу, что на Синарском берегу, примѣчанія достойны особливо по тому, что они окачиваютъ горныя мѣста по Синарѣ такъ, что начиная при сей слободѣ понижаясь, совсѣмъ претворяются въ 15 верстахъ въ долы и ровныя мѣста, на которыхъ Синара соединяется съ Исѣшью. Въ болопинѣ около 40 сажень окружностью подлѣ самой Зырянской слободы, находятъ глинистую землю, которая по по высушкѣ получаетъ голубой цвѣтъ.

§ 85. Выше устья Синары, въ 70 верстахъ отъ г. Камышлова, въ 2 съ пол. верстахъ отъ Каменской волости, начинаются горные берега Исѣши, состоящие изъ известкова камня, и продолжаются по обѣ ея стороны чрезъ 8 верствъ до Щербаковской волости. Въ нихъ на лѣвой сторонѣ Исѣши замѣчаютъ 3 пещеры или лучше разсѣлины отъ 1 съ пол. до 2 сажень шириною въ 1 верствѣ отъ Каменской волости, а ниже р. Каменки въ низѣ по р. Исѣши простирающіеся бугры содержатъ множество желѣзныхъ рудъ. Къ нимъ примѣшиваютъ, чтобы выходило лучшее желѣзо, твердой и тяжелой желѣзнякъ, добываемый въ 14 верстахъ отъ Каменскаго завода надъ р. Си арою. Изъ ближнихъ къ сему заводу рудниковъ одинъ лежитъ при деревнѣ Токаревой въ Береговой горѣ; также добывается руда на пустыхъ почти ровныхъ мѣстахъ въ 1, 2 и 3 верстахъ отъ Каменскаго завода. Въ 2 отъ него верстахъ при р. Исѣши лежитъ Ворошной камень, названной по одной съ упомянутымъ выше (въ § 83) причинѣ.

§ 86. Въ 50 верстахъ отъ сего завода къ Воспоку, въ продолженіи уваловъ, лѣвую сторону Исѣши сопровождающихъ, а именно близъ Тамакульской слободы, находятъ слоновья кости въ Винокуренномъ логу, по коему течетъ р. Винокурка въ р. Апяжъ; сверхъ сего попадаются на берегахъ малаго и большаго Суварыша различныя кости и отъ части слоновья зубы, изъ которыхъ крестьяне дѣлаютъ для себя грѣбни, либо про-



даютъ. Въ другомъ мѣстѣ недалеко отъ Тамакульской слободы въ Поскопинѣ деревни Ошурковой выняты въ сухомъ буеракѣ, соединенномъ съ р. Апяжемъ, при случаѣ оказавшагося флюэваго желѣзняка, весьма примѣчательные остатки древнихъ перемѣнъ земнаго шара, что въ стѣнѣ сего сухаго рва изъ составляющихъ оную слоевъ видѣть можно.

(1) Слой составляющъ смугложелтая съ пескомъ смѣшанная глина въ 22 вершка; (2) крупной желтой нѣсколько иловатой плавленой песокъ въ 22 вершка; (3) черная травная земля съ мѣлкимъ пескомъ и крупною дресвою перемѣшанная въ 8 вершковъ; (4) смѣсь зей земли съ охрою въ одинъ вершокъ; (5) желтая нѣсколько глимероватая песчаная и иловатая охра въ шесть вершковъ; (6) крѣпкой желтомульмовой нѣсколько глимероватой желѣзнякъ съ черными спонками черепашинами въ 5 вершковъ; (7) Бѣлосѣрая съ охрою смѣшанная и болѣе прежнихъ глимероватая иловая земля въ 12 вершковъ.; (8) песпроголубая глимероватая глина съ небольшоими колчеданцами чудесно соспавленными въ 24 вершка; въ нѣкоторыхъ изъ нихъ маленькое зерно самородной сѣры, въ другихъ же видны оппечатки раковинъ; толщина же всѣхъ сихъ разнаго рода слоевъ 100 вершковъ или 2 сажени 4 вершка. Нѣсколькими сажениами выше канала, при самой подошвѣ рва находится крѣпкая печаная синяя глина; въ ней найдены опломки въ уголь прешворившагося и колчеданными жилами проросшаго дерева, исплѣвшія и почернѣвшія слоновыя кости и синяго цвѣта зубчатые окаменѣлыя язычки или лучше сказать зубы Мокоя или Аккулы, обыкновеннѣе называемые глоссонетрами различной величины и вида. Такіе же зубы глоссонетра и большія кости попадаются и въ другомъ буеракѣ въ берегу рѣчки, текущей въ р. Апяжъ.

§ 87. Изъ прочихъ возвышеній Камышловскаго уѣзда примѣчательны камни: а) Голой на правой сторонѣ Кунары въ 36 верстахъ отъ Камышлова; въ немъ есть небольшая пещера въ

2 аршина шириною. б) Пургинской также съ пещерою; оба недалеко отъ деревни Поповой, что въ Кунарской волости. в) Смѣшанинской камень въ 1 верстѣ отъ сей волости противъ деревни Смѣшаниной также съ пещерою. Пространства всѣхъ сихъ пещеръ или горныхъ ущелій за тѣснопою узнать не можно. г) Недалеко отъ послѣдней пещеры противъ деревни Смѣшаниной лежитъ гора до 15 сажень возвышенная, въ которой находится желѣзной рудникъ, принадлежащій Ирбитскому Яковлева заводу. д) Въ 100 отъ него саженьхъ открыта въ логу богатая мѣдная руда Кунарской волости крестьянами, состоящая изъ капельниковашой лазури, сидящей на поверхности или наполняющей ущелины твердой какъ малахитъ зелени, соединенной съ частію краснаго купфергласа. Попадаются куски сей руды отличной величины, въ которыхъ значное содержаніе мѣди тѣмъ важнѣе, что она часть серебра содержитъ. Сей рудникъ названъ Свяшчудовскимъ. Руда поставляется въ Екашеринбургской мѣдиплавильной заводъ. е) Въ 6 верстахъ отъ Каменскаго завода и въ 44 отъ Камышлова въ берегу Пышмы, состоящемъ изъ сѣраго известняка, замѣчаютъ горную рашелину около 15 сажень длиною, извѣстную подъ именемъ пещеры. ж) Въ прочихъ мѣстахъ Камышловскаго, также Шадринскаго и Ирбитскаго уѣзда нѣтъ высокихъ горъ, кромѣ тѣхъ плоскихъ возвышеній, изъ коихъ пріемлютъ свое начало рѣчки, текуція съ обѣихъ сторонъ въ Ницу, Пышму и Исѣтъ; но вездѣ находятся приятныя, отъ части возвышенныя равнины, украшенныя болѣе листовнымъ лѣсомъ, особливожъ рѣдкими березовыми рощами, вишеньемъ и клубникою обилующія высокія, но воздѣланныя степи. Такія же степи находятся частію въ Красноуфимскомъ и Осинскомъ уѣздахъ между горами и горными возвышеніями, составляющими восьмую отрасль Уральскаго Хребта.

*Горы восьмой отрасли:*

VIII. Восьмая отрасль Уральского пояса начинается в Екатеринбургском уезде горами, примыкающими к нему с Запада на правой стороне р. Уфы лежащими, по которой проспираясь в верх, проходит в Оренбургскую губернию и обшедь озеро Уфимское, давшее начало р. Уфь, обращается к вершинам речек, ложущихся в левую ее сторону и в уезд Красноуфимской, где проходя в видь возвышенных и отъ части степных равнин, производитъ всь рчки, текущая на Свверь и Западъ в Уфу и на Югъ в р. Ай. Ся рка протекающая недалеко отъ предловъ Красноуфимскаго узда, со всьхъ сторонъ окружена пучными и ровными полями, раздленными в нкоторыхъ мѣстахъ небольшими угорками. За р. Уфою паки продолжается ся отрасль к Западу в видь подобных равнин и даетъ произхождение рчкамъ, текущимъ в противоположномъ направлении, на Югъ в Оренбургскую губернию, а на Свверь к р. Иргинь и Ирени, по Красноуфимскому и Осинскому уздамъ, и соспавляетъ лежащее между вершинами р. Тулвы, Таныпа и текущихъ в Ирень рчекъ, горное возвышеніе, которое раздляется тамъ на двѣ гряды; одна изъ нихъ идетъ на Западъ к р. Камъ, а другая обратившись на Свверозападъ, продолжается между вершинами рчекъ, текущихъ противоположно в Ирень и Тулву, производитъ р. Бабку и соспавляетъ в Пермскомъ уезде то горное возвышеніе, которое занимаетъ западную его часть.

§ 88. Во второй грядѣ восьмой отрасли примѣчанія достойны в Осинскомъ уезде Уинскія и Шермеицкія горы, проспираяющіяся отъ р. Уя до р. Шермейки и Туршона, в которыхъ находясь принадлежащіе заводчику Яковлеву мѣдные рудники.

а) Уинскаго завода:

1) Аспиской на правой сторонѣ р. Аспы въ 10 верстахъ, 2) Усѣкаевской въ 20 по р. Усѣкаю, 3) Васильевской въ 22 въ падунахъ (то есть ключахъ) р. Сылыкайки, 4) Тарпинской-Майковской въ 20 верстахъ въ падунахъ той же рѣчки, 5) Высинской въ 20 въ падунахъ р. Большаго Уя, 6) Верхтаныпской-Майковской въ 30 по р. Таныпу въ грани Шермеицкаго завода, 7) Уинской въ 16 въ падунахъ р. Большаго Уя, 8) Ивановской въ 38 по р. Каменкѣ, 9) Звиженской въ 20 по р. Звиженкѣ, 10) Пешровской въ 23 по лѣвую сторону Большаго Уя, 11) Сылкаевской въ 18 верстахъ отъ Уинскаго завода. 6) Рудники Шермеицкаго завода, 12) въ 40 Никольской, 13) въ 20 Ключевской-Искельинской, 14) Гаревской въ 40 верстахъ отъ Шермеицкаго завода. Руды Высинскаго, состоящія больше изъ горной зелени и сини въ пещаномъ камнѣ, суть лучшія и даютъ изъ 100 до 2 пудъ черной мѣди, Усѣкаевскаго и Сылкаевскаго по 1 пуду 30 фунтовъ, Верхтаныпскаго-Майковскаго по 1 пуду, Ключевскаго и Уинскаго по 1 пуду 10 фунтовъ; всѣхъ же прочихъ 6 рудниковъ руды даютъ по 1 сѣ пол. пуда черной мѣди изъ 100.

§ 89. Между р. Ашапомъ и Туркою лежатъ: а) Ашапскія горы, въ копорыхъ находятся мѣдные рудники, принадлежащія къ Ашапскому г. Д. С. Совѣтника А. Г. Демидова заводу: 1) въ 10 отъ него верстахъ Ключевской, 2) въ 12 Благовѣщенской, 3) въ 20 Березовской, 4) въ 16 Александровской въ оплогой горѣ по р. Россохѣ, 5) Шарлаимовской въ крутой горѣ по р. Шишмарѣ въ 8 верстахъ отъ онаго завода. Изъ нихъ Ключевской находится въ весьма высокой горѣ, а Благовѣщенской есть лучшей и благонадежнейшей. Изъ 100 пудовъ руды выходитъ отъ 2 до 2 сѣ пол. мѣди. б) Между Бабкою и вершинами р. Бырмы и Быма лежатъ примѣчательныя своею высокою и мѣдными рудами горы около Бымовскаго того же завода: Воспрая, Типешныя, Бѣлыя горы и другія. Въ нихъ и смежныхъ съ ними холмахъ, увалахъ и ровныхъ мѣстахъ лежатъ

мѣдныя рудники, принадлежащіе къ сему же заводу: 6) Благовѣщенской въ 2 верстахъ отъ онаго, 7) Михайловской въ 10 и 8) Логовской въ гористыхъ мѣстахъ въ 8 верстахъ отъ завода, 9) Григорьевской на ровномъ мѣстѣ въ 6 отъ него верстахъ. Кроме сихъ въ тѣхъ же мѣстахъ находятся еще многіе другіе не столь важныя рудники. 10) За два предъ симъ года открытъ при самомъ заводѣ однимъ заводскимъ жипелемъ опмѣнно богатой рудникъ, въ которомъ руды, лежащія болѣе сажени толщиною, состоятъ изъ богатой зелени, отъ части переходящей въ апласной малахитъ, также изъ лазури, сини и Фальерца или блеклой мѣдной руды въ мягкомъ песчаномъ камнѣ и дають до 3, а иногда и до 6 пудовъ мѣди изъ 100.

§ 90. Кроме сихъ какъ въ Осинскомъ, такъ и въ Пермскомъ уѣздѣ, въ продолженіи упомянутаго горнаго возвышенія находится множество мѣдныхъ рудниковъ въ дачахъ казенныхъ и партикулярныхъ заводовъ. Изъ нихъ принадлежащихъ къ однимъ Юговскимъ заводамъ считается 1154 и къ Моповилихинскому 160, считая въ помѣ числѣ и прииски. Но изъ нихъ производится работа только въ 14 казенныхъ и 27 рудопрмышленничьихъ рудникахъ, изъ которыхъ лучшіе и благонадежнѣйшіе а) казенные: 1) Бершешской найденъ въ 1793 году въ положовозвышающейся горѣ, состоящей изъ сѣраго полутвердаго песчаника, на которомъ лежитъ слой глинистаго мергеля, покрытаго красною глиною и поросшей хвойнымъ липвеннымъ лѣсомъ, въ 13 верстахъ отъ Юговскихъ заводовъ на лѣвой сторонѣ р. Бершешки, чрезъ 2 сѣ полов. версты отсюда впадающей въ Бабку и близъ большой изъ Перми въ Кунгуръ дороги. Гуда лежащая во глубинѣ отъ 6 до 12 сажень соотвѣтственно возвышенію или паденію въ горѣ флеса, состоитъ изъ сѣраго полутвердаго песчаника, проникнутаго мѣдною зеленью и синью, въ которыхъ вкраплена подобно мѣлкому гороху блеклая мѣдная руда; въ нѣкоторыхъ кускахъ песчаника видны отпечатки про-

израстѣній, часть каменнаго угля или горной сажи. Песчаникъ по большей части слоеватой; въ немъ попадаетъ иногда и красная мѣдноватая охра; иногда бываетъ онъ смѣшанъ съ частью глимера, проникнутъ красною и зеленою мѣдною охрою и покрытъ такою зеленью, коя переходитъ уже въ плотной малахитъ; есть также мѣдная синь мѣлкими хрусталами.

2) Колчубырминской на правой сторонѣ р. Колчубырмы, пекущей въ Бабку, въ 22 верстахъ, открытый въ 1790 году, лежитъ въ подобной первому и изъ тѣхъ же слоевъ и горныхъ породъ состоящей горѣ, покрытой мѣлкимъ осиновымъ и березовымъ лѣсомъ. Руду добываютъ изъ глубины отъ 6 до 11 сажень; она имѣетъ флечоподобное положеніе. Иногда попадаются небольшія гнѣзда глинистаго мергеля, проникнутаго горною зеленью и синью, иногда песчаникъ напитанъ сими рудами; либо оба рода сихъ рудъ перемѣшанныя вмѣстѣ попадаютъ въ гнѣздахъ.

3) Ташарской, находящейся въ лѣсныхъ дачахъ, принадлежащихъ къ Бымовскому покойнаго Дѣйствительнаго Статскаго Совѣтника Александра Григорьевича Демидова, со стороны котораго объявленъ и споръ на владѣніе сего рудника, открытъ въ 1761 году въ вершинахъ пекущей въ Бабку рѣчки Баймурану—Юмыша, п. е: Малаго Юмыша, на правой его сторонѣ при подошвѣ пологовозвышающейся горы, состоящей изъ бураго песчаника, покрытаго красною глиною и обросшей еловымъ и пихтовымъ лѣсомъ. Руда лежитъ во глубинѣ отъ 1 до 7 сажень, смотря по возвышенію въ горѣ флеча, и состоитъ изъ сѣраго пещаника, проникнутаго въ большемъ или меньшемъ количествѣ горною зеленью, а иногда и синью; но въ сей рудѣ нерѣдко вкраплена бываетъ въ большемъ количествѣ блеклая мѣдная руда. Отъ Юговскаго завода считается до него 28 верстъ. Кромѣ сихъ: 4) Шинбаевской по р. Березовкѣ, имѣетъ въ себѣ песчаную мѣдную убогаго содержанія руду, состоящую изъ песчаника мало проникнутаго мѣдною зеленью.

5) Въ Нижегородскомъ рудникѣ находятъ окаменѣлое по средствомъ кварца дерево.

6) Въ приискахъ по р. Бырмѣ добываютъ песчаникъ проникнутый желѣзною желтобурую охрою съ древесными оппечатками.

6) Рудопромышленники разныхъ званій, поставляя изъ своихъ рудниковъ на казенные заводы руду, получаютъ изъ казны какъ за добычу, такъ и перевозку ея по силѣ Высочайшаго именнаго указа отъ 13 Октября 1792 года, и заключеннаго Пермскою Казенною палатою съ рудопромышленниками 23 Февраля 1793 году контракта за каждой пудѣ выплавленной изъ ихъ рудъ чистой мѣди по 3 рубли. Лучшіе и благонадежнѣйшіе изъ ихъ рудниковъ: 1) Чекабѣвской, принадлежащій Екашеринбургскому купцу Ерусалимову, лежитъ на лѣвой сторонѣ р. Чекабея въ 13 верстахъ отъ Юговскаго завода, открытъ въ 1797 году въ пологовозвышающейся горѣ, обросшей еловымъ и пихтовымъ лѣсомъ и состоящей изъ сѣраго песчаника, покрышаго слоемъ красной глины. Руду достаютъ здѣсь во глубинѣ отъ 2 до 12 сажень, слѣдуя наклоненію флеча возвышающагося или понижающагося по мѣрѣ возвышенія горы. Составляютъ оную зелень и синь проникшіе въ песчаникъ; частію находятъ здѣсь зелень оптвердѣвшую въ видѣ малахита, и иногда и соковидную мѣдную руду и желтобурую желѣзную охру.

2) Павлоивановской уволеннаго для промысла маспероваго Головина, лежащій на правой сторонѣ р. Кошпопертамаки; въ 11 верстахъ отъ того же завода найденъ въ 1790 году на приверхѣ пологовозвышающейся горы, состоящей изъ сѣраго песчаника, покрышаго слоями глинистаго мергеля и красной глины и обросшей такимъ же лѣсомъ. Руду находятъ здѣсь во глубинѣ 15 съ пол. сажень въ видѣ флечовъ, а иногда мѣлкихъ гнездъ, состоящую изъ песчаника проникнутаго зеленью и синью, иногда изъ глинистаго мергеля, одною зеленью напигнаннаго.

3) Васильевской въ лѣсныхъ Моповилихинскаго завода дачахъ на лѣвой сторонѣ р. Гаревы; въ 22 отъ него верстахъ открытъ въ 1794 году въ таковой же горѣ и состоящей изъ тѣхъ же слоевъ, какіе описаны подъ Ном. 1., покрышой елью и пихтою. Руду, состоящую изъ сѣраго мѣлкозернистаго песчаника, проникнутаго зеленою и синью богатаго содержанія съ частію сѣроспекловою руды, достаютъ изъ флеса въ 14 съ пол. саженьхъ глубины. Попадаетъ въ немъ и часть каменнаго угля. Онъ принадлежитъ Софійскому купцу Ломакину.

Изъ другихъ рудниковъ примѣчательны:

4) Полевской рудопромышленника Трухачева содержитъ крѣпкой мѣлкозернистой песчаникъ, проникнутый мѣдною зеленою и отъ части желтою окрою.

5) Никольской, рудопромышленника Дружинина, изъ котораго добываютъ песчаной камень частію смѣшенный съ глиною и проникнутый мѣдною зеленою и синью, отъ части кристаллизованною.

6) Новольвовской, купца Ломакина рудникъ, въ которомъ находятъ бѣлую и частію красноватую глину, (или рухлякъ, ш. е. мергель) мѣдною зеленою проникнутую.

7) Прочіе рудники, въ которыхъ производится нынѣ работа, какъ казенные, такъ и рудопромышленныя, сходствуютъ съ описанными, какъ горными породами, такъ и самыми рудами, кои однакожъ меньшее имѣютъ содержаніе, и меньше показываютъ надежды къ продолженію работъ. Изъ таковыхъ причисляется къ Моповилихинскому заводу 14. Подобное имѣютъ положеніе почти изъ одинакихъ породъ и рудъ принадлежащія къ Бымовскому заводу рудники; но въ нихъ попадаетъ иногда горная зелень и синь на кремняхъ сѣраго цвѣта, покрывая оныя и наполняя ихъ ращелины; изрѣдка находятъ



онье и на известковомъ, насыщенномъ минеральною кислотою, камнѣ. Во всѣхъ описанныхъ, такъ какъ и въ Ашапскихъ, Бизярскихъ, Юговскаго партикулярнаго завода, также Курашимскихъ, Уинскихъ и Шермяицкихъ рудникахъ, кромѣ изчисленныхъ рудъ и горныхъ породъ находятъ нерѣдко такъ называемую горную сажу, которую минералогии по къ асфальту, по къ каменному углю причисляютъ. Она покрываетъ иногда рудные флещы съ одной или съ обѣихъ сторонъ, часто въ видѣ оппечавшагося на чернблестящей сажѣ дерева. Руды сїи или рудные флещы лежатъ толщиною отъ 1, 2, 3, 4 вершковъ до 1 арш., а иногда болѣе и сажени.

в) Изъ принадлежащихъ къ Моповилихинскому заводу казенныхъ рудниковъ находятъ въ Паздеринскомъ песчаникѣ, содержащій мало мѣди, подъ имянемъ голубника извѣстный, по тому, что на открытомъ воздухѣ лежавши нѣкоторое время, принимаетъ голубоватый или зеленоватый цвѣтъ; но тамъ же есть и лучшаго содержания голубникъ больше проникнутый мѣдною зеленью; въ Егорьевскомъ рудникѣ добываютъ слоистой пещаникѣ, проникнутой мѣдною зеленью и синью, съ частію каменнаго угля и древесными оппечашками, также рудный песчаникъ, проникнутый мѣдною зеленью и частію смѣшанный съ глиною.

г) Чпожъ касается до рудниковъ, оставленныхъ безъ дѣйствія, которыхъ при Моповилихинскомъ считается 146 и при Юговскомъ заводѣ 1119; по замѣнить надобно, что въ семъ числѣ полагаются всѣ тѣ, которые съ начала оппкрытія въ здѣшнихъ мѣстахъ рудъ время отъ времени были находимы и записаны въ канпорскихъ книгахъ; по чему нѣкоторые изъ нихъ были въ дѣйствіи предъ симъ почти за 80 лѣтъ, и съ того или позднѣйшаго времени обросши лѣсомъ, со всѣмъ позабыты такъ, что многихъ и оппыскаль не можно, какъ только случайно по оставшимся осыпямъ и обвалившимся шахшамъ. Во внутрен-

ность ихъ нельзя войти по причинѣ разрушившихся укрѣпленій; по чему для познанія содержанія рудъ ихъ нужно оныя вновь разрабатывать, что нерѣдко бываетъ бесполезно, когда начнута работа на совершенно выработанныхъ старыхъ рудникахъ; но шакковы ли они, узнать можно только тогда, когда опустятся новыя шахты, пребудущія немало времени и изживенія. Для чего бьются шахты въ нѣкоторомъ разстояніи отъ старыхъ копей, надѣясь попасть на флецъ, еще невыработанный. Впрочемъ опытные штейгеры (горные нарядчики) узнаютъ рудное мѣсто по рудному песку и другимъ вышеупомянутымъ породамъ, показывающимъ слѣды къ близъ лежащей рудѣ.

д) На партикулярные заводы добывается и поставляется руда изъ помѣщичьихъ рудниковъ господскимъ изживеніемъ и опредѣленными къ тому людьми, работающими изъ поденщины уроками; для большаго успѣха въ опысканіи рудъ платятъ нѣкоторые заводчики по 3 рубля за пудъ чистой мѣди и собственнымъ своимъ людямъ; если они найдутъ руду своимъ трудомъ или изживеніемъ, добываютъ и поставляютъ оную въ заводъ. По сей причинѣ иногда и государственные крестьяне поставляютъ руду на частные заводы на семъ основаніи; шакковъ напримѣръ богатой Синицынской рудникъ, находящійся въ лѣсныхъ дачахъ Бымовскаго завода, изъ котораго поставляютъ руду на сей заводъ крестьяне Кыласовской волости Синицыны.

§ 91. Въ томъ же горномъ возвышеніи, въ которомъ лежатъ описанные рудники, находится еще множество другихъ, причисляемыхъ къ Юговскому, Бизарскому и Курашимскому завододержателя Кнауфа заводамъ; но изъ нихъ разрабатываются нынѣ только слѣдующіе:

а) Рудники Юговскаго завода:

Ашамановской по р. Югу на ровномъ мѣстѣ; руда склоняется на Югъ, Западъ и Сѣверъ.

Логовой въ верхъ по р. Югу на высокой горной равнинѣ; руда склоняется на Востокъ, Полдень и Западъ.

Семайловской выше по р. Югу въ оплогой полугорѣ; руда склоняется на Полдень, Западъ и Сѣверъ.

Мотпоринской по р. Березовкѣ на ровномъ мѣстѣ; руда склоняется во всѣ стороны.

Новоельнишной по р. малому Югу, на ровномъ мѣстѣ, руда простирается къ Сѣверу, Западу и Востоку.

Звиженской по р. Амрясилгѣ на ровномъ мѣстѣ; руда простирается во всѣ стороны.

Кемповской по р. Березовкѣ въ крупной горѣ средственной; руда съ почвы оной простирается во всѣ стороны.

Муслюмовской по р. Туркѣ въ большой оплогой горѣ; руда простирается во всѣ стороны.

Бакѣвской по той же рѣчкѣ въ оплогой полугорѣ; руда простирается во всѣ стороны.

Никольской у самаго почти завода на ровномъ мѣстѣ; руда простирается во всѣ стороны.

Воскресенской по рѣчкѣ Грязнухѣ въ оплогой полугорѣ; руда склоняется на Полдень и Востокъ.

Татарской по р. Ашапу, къ крупной полугорѣ; руда простирается на Востокъ и Сѣверъ.

Ивановской по р. малому Югу, на ровномъ мѣстѣ; руда простирается на Сѣверъ и Востокъ.

Пешуховской по р. Талачику въ оплогой горѣ; руда простирается съ почвы оной на Полдень и Западъ.

Могилевской по р. Бырмѣ, въ крупной горѣ; съ почвы кощорой простирается руда на Востокъ, Сѣверъ и Полдень.

Годовой въ верхъ по Югу, въ большой крутой полугорбъ; откуда проспирается руда во всѣ стороны.

Шабаевской по р. Мазунихъ, на ровномъ мѣстѣ; руда проспирается на Полдень и Западъ.

б) Бизярскаго завода:

Ерзыковской по р. Ерзыковкѣ въ небольшой полугорбъ; руда проспирается на Возпокъ и Полдень.

Заболошной по. Бабкѣ въ приверхъ большой горы; руда проспирается на Возпокъ, Сѣверъ и Западъ.

Крестьянской по р. Бизярѣ на ровномъ мѣстѣ; руда склоняется къ Сѣверу и Западу.

Юмышинской Даниловской по р. Юмышу на ровномъ мѣстѣ; руда проспирается на Сѣверъ и Полдень.

Ивановской на ровномъ мѣстѣ; руда проспирается на Западъ.

Колчубырминской по р. Колчубырмѣ на ровномъ мѣстѣ; руда склоняется на Возпокъ.

в) Курашимскаго завода.

Троицкой по р. Каменкѣ на ровномъ мѣстѣ; руда проспирается на Полдень и Возпокъ.

Кочкинской по р. Курашиму въ небольшой полугорбъ; руда склоняется на Западъ и Сѣверъ.

Пиприщевской по той же рѣчкѣ въ приверхъ большой горы; руда склоняется на Полдень.

Софроновской средней по той же рѣчкѣ на ровномъ мѣстѣ; руда склоняется на Западъ и Сѣверъ.

Субошинской по р. Курашиму въ небольшой полугорбъ; руда проспирается на Сѣверъ.

Нижнекушпанской въ небольшой полугорбъ; руда лежитъ на Полдень.

Шестибратной на ровномъ мѣстѣ; руда простирается на Западъ.

Петровской на ровномъ мѣстѣ; руда склоняется на Возпокъ и Полдень.

Диковской по р. Дикой на ровномъ мѣстѣ; руда простирается на Возпокъ.

Прочіе рудники къ симъ заводамъ причисляемые, либо мало-важны по причинѣ малогнѣздныхъ рудъ, часто пресѣкающихся, либо со всѣмъ оставлены заплоены будучи водою, либо работа остановлена въ нихъ за недостаткомъ людей, или по тому, что видимая руда вся вынята и вновь еще не открыта, хотя рудные признаки и подающъ надежду къ обрѣщенію новыхъ гнѣздъ и флцовъ.

### *Горы девятой отрасли.*

IX. Девятою отраслю Уральскихъ горъ почестъ можно по горное возвышеніе, которое начинаясь при вершинахъ р. Сивы въ Оханскомъ уѣздѣ, продолжается опшуда въ видѣ гряды пологовозвышающихся горъ между правою стороною р. Очера и лѣвою Сосновки на Сѣверозападѣ къ предѣламъ Вятской губерніи, гдѣ произведши източники р. Чепцы, текущей въ Вятку, обращается на Сѣверъ и проходя надъ вершинами рѣчекъ, лиющихся въ р. Обву, и давши начало сей рѣкѣ, раздѣляетъ своимъ положеніемъ въ Соликамскомъ и Чердынскомъ уѣздахъ рѣки, текущія на Возпокъ къ Камѣ, и на Западъ въ Вятскую губернію; наконецъ понижаясь при входѣ сей рѣки въ Пермскую губернію, сообщается съ правою отраслю горъ Уральского хребта, оканчивающеюся при болотѣ Гуменцахъ. Многіе отъ сей гряды меньшіе опроги продолжаются между рѣками до самой правой стороны Камы, составляя въ нѣкошорыхъ мѣстахъ и самые ея берега.

§ 92. Изъ таковыхъ пологихъ и невысокихъ горъ замѣшптъ можно въ Оханскомъ уѣздѣ Кокуй, Змѣву, Монаспырку, Большую, Половинную и Слудку, да и весь правой берегъ Камы здѣсь возвышеннѣе, составленъ будучи изъ холмовъ, имѣющихъ въ себѣ глину и слоистой известковой камень. Въ нѣкоторыхъ мѣстахъ сихъ возвышеній находятъ частію мѣдныя и желѣзныя руды, изъ которыхъ первыя за малымъ содержаніемъ нынѣ не плавятся, да и желѣзныя на одномъ только Екашеринско-Увенскомъ заводѣ.

§ 93. Въ части Пермскаго уѣзда, лежащей на правой сторонѣ Камы а) въ горѣ Гремячю прозываемой, добывается известнякъ, употребляемый при строеніи на фундамены и для выжиганія извести; въ горахъ около устья р. Гайвы находящіяся, добывается песчаникъ, колющійся большими и гладкими плитами, и хорошо удающійся въ песокъ. б) На томъ же берегу Камы 20 верстами выше города Перми, есть деревня известная подъ именемъ Городища, на горѣ сего имени.

§ 94. Въ Соликамскомъ уѣздѣ на правой сторонѣ Камы примѣчанія достойны пологовозвышающіяся горы, въ которыхъ добывается мѣдная руда для Пыскорскаго казеннаго завода; къ нему причисляется 950 рудниковъ; но руды добываются нынѣ только изъ десяти. Руда по большей части подобна находимымъ въ рудникахъ Юговскаго и Моповилихинскаго завода (см. § 90); но здѣсь попадаетъ не рѣдко и самородная мѣдь, сидящая въ песчаникѣ. Иногда находятъ здѣсь песчанокаменные яйцообразные шарики, какъ бы усыпанные самородною мѣдью, подобно мѣлкимъ блескамъ, также кусочки самородной мѣди вмѣстѣ съ зеленою и синью вросшіе въ камни, составленные изъ разноцвѣтныхъ голышковъ, которые по справедливости къ роду голышевой брекчии отнести должно. Таковыя находятъ особливо а) въ Ребиновскомъ рудникѣ съ зеленою и синью. б) Въ Крушихинскомъ казенномъ рудникѣ добываютъ глинистой или

мергельной сланецъ, содержащій мѣдь въ прослойкахъ и на поверхности съ налетѣлою мѣдною зеленью. в) Такая же руда находится и въ Воскресенскомъ рудникѣ. р) Въ Суплескомъ добываютъ мѣлкозернистой песчаникъ, проникнутой мѣдною зеленью. д) Въ Крестовоздвиженскомъ крупнозернистой песчаникъ проникнутой мѣдною зеленью и отчасти самородною мѣдью. е) Въ Пелмяскомъ рудникѣ смѣшенный съ глиною песчаникъ, проникнутой мѣдною зеленью. ж) Въ Турининскомъ такой же, но проникнутой зеленью и синью, иногда съ оппечашками растѣній. з) Въ Среднепоповскомъ мѣлкозернистой песчаной камень, проникнутой мѣдною зеленью.

§ 95. Въ горномъ возвышеніи Чердынскаго уѣзда, лежащемъ между р. Косою и Камою, въ 8 верстахъ отъ села Юксѣвскаго, по дорогѣ изъ Соликамска въ городъ Кай, въ лѣвомъ берегу р. Лолога находится яръ, состоящей изъ красноватой глины, довольно желѣзистой. Сіе и ручьи ржавчиною наполненные доказываютъ, что здѣсь есть желѣзная руда. Въ болотныхъ и весьма топкихъ мѣстахъ за р. Лологомъ и дѣйстви-тельно находятъ желѣзную болотную руду подъ неполнымъ слоемъ шурфяной земли, похожую на блѣдножелтую или темноватую охру, изпещренную блестящими жилками, цвѣтомъ на желѣзо похожими. Далѣе по сей дорогѣ на 90 вершинномъ волоку, въ чистомъ и крупномъ бору подъ корнями деревъ находятъ куски такъ называемой темноцвѣтной болотной руды.

### *Гористое положеніе губерній.*

§ 96. Положеніе Уральскаго хребта и его отраслей, также печеніе рѣкъ показываютъ, что Пермская губернія отъ самой высочайшей части Сѣвернаго Уральскаго пояса, или Каменскихъ горъ и Павдинскаго камня постепенно склоняется къ Юго-Востоку, приближаясь къ Тобольской и на Юго-Западъ къ Вапской

и Оренбургской губернии, гдѣ при выходѣ Камы изъ Пермскихъ предѣловъ самое низшее оной углубленіе, но вообще она гористое имѣетъ положеніе, а въ разсужденіи губерній, ее окружающихъ, и вся почтешся можетъ горою, возвышена будучи надъ ними своею поверхностью, что также изъ печенія рѣкъ видѣть можно.

### *Составъ Уральскаго хребта.*

§ 97. Уральской хребетъ состоитъ въ нѣкоторыхъ мѣстахъ изъ голыхъ каменныхъ утесовъ, которые по сему называются просто камнями (см. § 4); такихъ довольно находится и между горами, составляющими его опрасли; большая же часть ихъ покрыта лѣсами. Горы составляющія Уральской поясъ, почитаются въ числѣ первородныхъ или спановыхъ по тому, что состоятъ изъ гранита, въ нѣкоторыхъ мѣстахъ изъ кварца и фельдшпата. Опрасли его принадлежатъ по большей части къ горамъ испораго рода, кои называютъ Ходовыми и Пластовыми или Глинистыми прослыми. Они приближены къ самому хребту, и состоятъ изъ порфира, шрапа, гнейса и другихъ сложенныхъ камней, также изъ известняка или мрамора и камней глинистаго рода, въ которыхъ нѣтъ остатковъ органическихъ тѣлъ въ видѣ окаменѣлостей или отпечатковъ. Къ породамъ сихъ горъ причисляютъ и первоначальной шиферъ. Прочія сихъ опраслей горы, содержащія руды, известнякъ съ отпечатками и морскими раковинами, также песчаникъ, называются флечовыми наплывными или намытыми горами. Таковы на примѣръ описанныя горы восьмой и девятой опрасли.

### *Сложенныя горныя породы:*

§ 98. Изъ упомянутыхъ сложенныхъ горныхъ породъ гранитъ состоитъ изъ кварца, фельдшпата и слюды или глим-



мера. По причинѣ различнаго состава раздѣляютъ оной нынѣ на собственной, неполной полугранитъ и ложной гранитъ.

а) Первой изъ нихъ, состоящей изъ трехъ главныхъ составныхъ частей, составляетъ значную часть Уральскихъ горъ. Иногда части сии едва примѣны, въ другихъ видна слюда большими кусками, въ некоторыхъ выказывается болѣе фельдшпатъ. Къ сему же роду принадлежитъ и находимый при деревнѣ Ежаковой фельдшпатъ, почти на пережженную кость похожій въ видѣ хрустала шестисторонняго, въ которой росли раухтопазы и охрусталованная слюда. Гранитъ иногда соединенъ бываетъ съ большими кусками чистаго кварца, каковой находятъ у деревни Калтаевой при р. Рѣжѣ.

б) Изъ переполненныхъ гранитовъ находятъ здѣсь такой при деревни Сизиковой, въ которомъ сверхъ главныхъ частей видны прозрачные шестисторонніе зеленые шерлы, отъ части подобные аквамаринамъ.

в) Къ полуграниту можно причислить находимый при деревни Алабашкѣ и Ежаковой гранитъ, въ которомъ кварцъ между частями фельдшпата такъ расположенъ, что составляетъ параллельныя жилки или представляетъ разнообразныя фигуры, похожія на Еврейскія буквы; по сему и называютъ здѣсь некоторые сей камень Еврейскимъ. Сюдажъ принадлежитъ фельдшпатъ въ видѣ большихъ шестистороннихъ хрусталей попадающійся, въ которомъ росли подобно Еврейскому камню кварцевыя призмы поперегъ хрустала.

г) Къ ложному граниту кажется отнести надобно погъ кварцъ, между слоями котораго расположенъ азбестовый лучистый камень красноватаго цвѣта и золоподцвѣтной глиммеръ съ признаками желѣзной руды; вышлифованной блестящъ частями глиммера сквозь кварцъ, опливая въ блесоватый цвѣтъ и выказывая красные и блеснаго цвѣта струи азбестоваго лучистаго камня. По симъ свойствамъ названъ здѣсь

отъ нѣкоторыхъ Авантюриномъ. Находятъ оный въ 30 верстахъ отъ Екатеринбургга.

§. 99. Изъ камней сложенныхъ, составляющихъ горы второго и частію третьяго рода, первое занимаютъ мѣсто а) порфиры, изъ коихъ имѣющій основаніемъ яшму сѣрозеленаго цвѣта съ разсѣянными по ней мѣлкими и крупными угловатыми фельдшпатовыми зернами, находятъ при Аяпской слободѣ, на Жаренскомъ мысу, состоящей изъ темной яшмы съ блѣднозеленоватыми крапинами при деревнѣ Шалаевой, а изъ черной яшмы съ крупными бѣлыми фельдшпатовыми пипнами при деревнѣ Осиновской порфиръ, состоящей изъ темной яшмы съ крапинами полевого шпата и роговой бленды при деревнѣ Киприной; порфиръ изъ бѣлаго известнаго шпата и сѣрозеленаго серпентина состоящей, и въ 75 верстахъ отъ Екатеринбургга въ низъ по р. Исѣти находимый, долженъ быть названъ офипомъ, согласно съ господиномъ Кронштетомъ.

Не столько хорошій порфиръ, какъ описанные, составляетъ часть горъ отъ Кушвинскаго до Нижнепуринскаго завода.

б) Трапъ, состоящей изъ глинистаго желѣзистаго шифера съ желѣзистыми гранатами, составляетъ часть горъ, окружающихъ Турьянскіе рудники и отъ части горную ихъ породу или массу рудъ (см. § 18).

в) Ко гнейсу относятся многія соединенія кварца, слюды, амфибола или горшечнаго камня и проч. Между другими причисляется къ нему тотъ родъ гранита, которой минерологи норкою или муркштейномъ называютъ, и которой состоитъ изъ кварца, вивисы и слюды; много находятъ онаго по р. Сысерти.

г) Песчаникъ раздѣляется на собственной переполненной, и полутвердый.

Къ первому изъ нихъ отнести можно жерновой камень, добываемый при Колчеданной слободѣ и Бѣлоярской волости (см.

§ 81 и 82), и горновой камень, добываемый по р. Чусовой, Вилвѣ, Усвѣ, въ горѣ Нельскичѣ и въ другихъ мѣстахъ, также песчаникъ, составляющій флечовыя горы восьмой и девятой оспрасли; онъ можеть быть раздѣленъ на твердой и полутвердой. Къ переполненному песчанику принадлежитъ Березовской и Точильной горы камень названный такъ по тому, что употребляется на доменные печи и горны (см. § 43).

д) Брекчія изъ соединенныхъ разноцвѣтныхъ голышковъ состоящая, находится въ числѣ породъ Пыскорскихъ рудниковъ и въ 80 верстахъ отъ Екаперинбурга къ Каменскому заводу находясь такую брекчию въ шиферномъ и частію яшмовомъ основаніи, которые вписаны разноцвѣтные кремни и известковые части; по чему въ нѣкоторыхъ мѣстахъ кипитъ съ кислотами.

е) Глимерной шиферъ находясь въ Шаловоисѣтскомъ золотомъ рудникѣ и другихъ мѣстахъ.

### *Произхождение простыхъ земляныхъ породъ :*

§ 100. Кромѣ упомянутыхъ сложенныхъ породъ находятся еще и многія другія въ Пермской губерніи. Всѣ же таковыя какъ и простыя земли обязаны своимъ началомъ первородному граниту спановыхъ горъ. Гранитъ, разрушенный дѣйствіемъ естественныхъ силъ, каковы суть огонь, вода и воздухъ, и пакъ составленный, производитъ гранитъ возрожденный, а смѣшиваясь различно и другія сложенные породы, составляющія особливо горы втораго рода. Гранитъ, какъ сказано, состоитъ изъ кварца, фельдшпата и слюды, а изъ химическаго разложенія камней известно, что кварцъ охрусталованной и слѣдственно чистѣйшей содержитъ во 100 частяхъ 93 земли кремнистой, 6 глины и 1 известки; полевой шпашъ 67 кремнистой земли, 14 глины, 8 магнезіи и 11 тяжелой земли; слюда 50 кремнистой земли, 45 магнезіи и 5 частей глины; по чему всѣ ро-

ды простых земель заключены въ гранитѣ и слѣдственно современны горамъ первороднымъ и самому земному шару. Такимъ образомъ огонь дѣйствуя на оной насильственно, какъ на примѣръ въ огнедышущихъ горахъ и земляпресеніяхъ, но болѣе чрезъ свою разпространенную во внутренности горъ теплоу, вода все проникая, и вмѣстѣ съ воздухомъ способствуя изпареніямъ, также въ видѣ подземныхъ чадовъ и кислотъ, растворяя составъ гранита, произвѣсти могли всѣ простые земли, то есть кремнистыя, глинистыя, пальковыя, или магнезіальныя, известковыя и тяжелыя (см. ниже подъ буквою А, въ царствѣ ископаемыхъ). Сіяжъ растворенныя естественныя вещества, чрезъ взаимное соединеніе отъ сродства шѣла зависящее, чрезъ осадку, отвердѣніе, кристаллизацию и прониканіе земляныхъ частей въ швердыя и часто въ органическія шѣла, произвели и нынѣ производятъ всѣ извѣстныя, или ожидающія нашего познанія горныя породы, во флечовыхъ и другихъ меньшихъ горахъ (яко хранилищахъ и мѣсторожденіи столько полезныхъ въ общежитіи металловъ) расположенныя слоями. Однакожъ многія известковыя горы обязаны своимъ произхожденіемъ совсѣмъ другимъ началамъ, что доказываютъ заключенныя въ нихъ раковины и кораллы и другія спройныя шѣла; но и въ семъ дѣйствіи вода имѣла главнѣйшее участіе, какимъ бы перемѣнамъ лица земнаго ни приписано было ихъ произхожденіе.

### *Польза отъ горъ:*

§ 101. И такъ горы чрезъ сія дѣйствія представляютъ огромнѣйшую въ нѣдрахъ своихъ лабораторію, гдѣ Природа безпрерывно производитъ неизщепныя свои сокровища, которыми люди столько уже воспользовались уразумѣли; но сія каменные и часто отъ снѣговъ сдѣбющія громады, служа украшеніемъ равнинъ, долей, луговъ и самыхъ болотъ, также пропавшор-

спвуя иногда вредному дѣйствию вѣтровъ, приносятъ еще важнѣйшую въ естествѣ и для человѣка пользу, източая обильнѣйшія воды, напоющія многія страны. Явленіе, случающееся на всѣхъ высокихъ горахъ, замѣчено и на Уральскихъ: вершины ихъ, окруженныя больше влажными парами и туманомъ, покрыты бывають водою и погда, когда нижайшія ихъ части со всѣмъ сухи. Сія по-воздушная влажность, привлекаемая горами, главною причиною, часто случающихся около горъ, дождей и произходенія ключей и изсточниковъ; однакожъ къ произведенію оныхъ не мало спспѣшествуютъ и обширныя лѣса, копорыя горныя оплогости покрываютъ. Но вырощая въ своихъ окрестностяхъ лучшей спроевой и для заводскаго дѣствія лѣсб, производятъ Уральскія горы сверъхъ того многія цѣлебныя и кормовыя травы, свойспвенныя и шеплѣйшимъ климатомъ, и высочайшимъ ледянымъ Альпамъ, и служатъ спокойнымъ обиталищемъ для многихъ животныхъ, составляющихъ единспвенное богатство странспвующихъ Вогуловъ.

*О ллоской землѣ:*

§ 102, Не взирая на гористое положеніе здѣшней губерніи, находятса особливо въ южной ея части многія плоскія земли, хопя и сіи ни что иное суть, какъ возвышенныя ровнины, покрытыя мѣлкимъ кустарникомъ и приятными лиспвенными рошицами по плодородной черноземной почвѣ и называемыя въ нѣкоторыхъ мѣстахъ степями, на копорыхъ особливо Башкирцы имѣютъ свои паствы. Таковыя мѣста находятса около восьмой отрасли горъ въ Осинскомъ и Красноуфимскомъ уѣздахъ, изъ коихъ въ послѣднемъ есть нѣсколько необработанныхъ но плодосныхъ степей. Все проспранспво Кунгурскаго, Осинскаго и Красноуфимскаго уѣздовъ между Сылвою, Иренью и нижнею частию Иргины лежащее, соспоитъ изъ подобныхъ возвышенныхъ ровнинъ, копорыя во многихъ мѣстахъ названіе сте-

\*

пей имбюпѣ; одчакожѣ вездѣ видны по нимѣ березовыя роци, нивныя поля, сѣнокосы и пажити. Весь Шадринской уѣздѣ, начиная отъ р. Багаряка къ Возпоку и Юго-Возпоку до Тобольской и Оренбургской губерніи, состоитъ изъ чрезвычайно плодородныхъ возвышенныхъ равнинъ или степей, украшенныхъ также листовыми рошицами, вишеннымъ кустарникомъ и изящными травами, да и вся прочая часть сего уѣзда, лежащая къ Сѣверу отъ р. Исѣши, подобное имѣетъ положеніе. Камышловской уѣздѣ представляетъ почти равнообразную по большей части, какъ и Шадринской, изъ толстаго слоя чернозема состоящую долину, по которой протекаетъ р. Пышма. Уѣздѣ Ирбитской имѣетъ также больше ровную поверхность, гдѣ между глинистою, частью болотною, каменистою и песчаною землею преимуществуетъ также болѣе черноземъ. Въ прочихъ уѣздахъ, лежащая между горами долина занимаютъ больше обширныя лѣса и болота, исключая пространства, орошаемое р. Обвою и побочными ея водами, которое вообще представляетъ вогнутую долину, какъ бы усыпанную селеніями, коихъ вмѣстѣ съ нѣкоторыми другими по р. Чормасу и малымъ рѣчкамъ, текущимъ въ Каму, считалось по четвертой ревизіи: 2 завода, 16 государственныхъ и 1584 помѣщичьихъ селъ и деревень и 30649 жителей, составлявшихъ Обвинской уѣздѣ, котораго часть причислены нынѣ къ Оханскому, Соликамскому и Пермскому уѣздамъ. Ровныя также мѣста окружаютъ и лѣвую сторону рѣки Сивы.

*О болотахъ съ кустарникомъ, торфяною землею и мхами:*

§ 103. Несравненно болѣе находится здѣсь болотистыхъ и лѣсистыхъ равнинъ мало способныхъ къ земледѣлю и самыхъ болотъ: 1) между I и IX отраслю горъ въ Чердынскомъ уѣздѣ лежитъ обширное болото, Гуменца называемое, поросшее сосновымъ болотнымъ лѣсомъ, но имѣющее шурфовую (шундряную)

почву, на которой растетъ во множествѣ между мхами багуль-  
никъ и клюква. Оно простирается около предѣловъ Вологод-  
ской губерніи болѣе, нежели на 100 верстѣ въ длину. Въ томъ  
же уѣздѣ, начиная почти отъ озера Чусовскаго до самой р. Ма-  
лой Печоры простирается другое лѣсистое и подобное описан-  
ному болото. 2) Многіе находятся еще болотистыя, но не столь  
обширныя мѣста, извѣстныя подъ именемъ Подморныхъ и Под-  
лѣшій, какъ въ семъ, такъ въ Соликамскомъ и Пермскомъ уѣз-  
дахъ, особливо въ близости Уральскаго Хребта; но важнѣе  
сихъ болота, лежащія въ Верхотурскомъ уѣздѣ, таковы суть:

3) Турфовое болото, лежащее около подошвы горы Кумбы,  
также по холмамъ надъ р. Ваграномъ, не смотря на каменистую  
почву, оди только моховыя болота, обросшія багульникомъ,  
болотными кустами, андромедою, или болотнымъ верескомъ,  
княжицею, морошкою, косяницею, голубою жимолостью, шипо-  
вникомъ, ракишникомъ и другими, заваленныя сплошь опрокину-  
тыми отъ вѣтровъ деревьями. Подобныя болота находятся и  
во всѣхъ окрестностяхъ Уральскаго хребта и II его отрасли  
до самыхъ предѣловъ Тобольской губерніи, особливо по р. Ив-  
дили и Лозвѣ между дремучими лѣсами,

4) Далѣе къ Югу замѣтить можно обширное болото, чрезъ  
которое протекаетъ р. Анча, соединенная съ Большою Волчан-  
кою и болота окружающія Княспинскія озера.

5) Катаминское болото, имѣющее длины около 19 верстѣ,  
и названное такъ отъ протекающей чрезъ него р. Катамы,  
наполненной длиною водяною травою, служащею любимсю для  
лосей ницею и во всѣмъ сѣвернымъ глубокимъ водамъ обыкно-  
венною, достойно примѣчанія по особенной своей глубинѣ и  
вязкости, какъ испыталъ собственною своею особою славный  
естества испытатель г. Палласъ во время своего чрезъ оное  
путешествія, по тому, что дорога продолжается чрезъ него  
отъ самой грязной Катамы до р. Каквы.

6) Величайшимъ здѣсь болотомъ почестъ должно Роинское, имѣющее болѣе 36 верстѣ длины и сопровождающее правую сторону р. Лобвы.

7) Около дороги, что на волокѣ между р. Лялею и Лобвою, имѣющемъ длины около 40 верстѣ, вездѣ видны болопистыя лѣса, простирающіеся опсюда чрезъ весь Верхотурской уѣздѣ и даже по Тобольской губерніи до р. Оби, въ которыхъ никакихъ другихъ травъ не видно, кромѣ шурфового моха, болопныхъ ягодъ, Линнеевой травы. (*Linnaea*), стелларии *Stellaria Cegatoides*) и мерингии, показывающихъ вездѣ, гдѣ только ни растутъ, болопную почву. Изъ кустовъ находятся тамъ разные пальники, пищальникъ, свидина, можжевельникъ и жимолость, а лѣсъ составляютъ ель, вепла (пополь, у пупешественника) и кедръ, которой растетъ тамъ лучше и выше, чемъ глубже и толче болото. Таковое болото простирается здѣсь верстѣ на 20 до болопистой также р. Коноплянки.

8) Другой болопистой волокѣ между р. Турою и Лялею лежащей, примѣчательнѣе также по пупешествію г. Палласа. Начинается оной опѣ Лялинскаго спуска (см. § 24 подѣ буквою а) темнымъ и чрезмѣрно болопистымъ лѣсомъ, гдѣ ниодной травы не видно, кромѣ упомянутой Линнеевой и Мерингии. Сіе болото продолжается чрезъ два болопистыя ручья въ р. Окпай вливающіеся и спановится далѣе между свалившимися деревьями почти неизмѣримо, шопко и непроходимо. Здѣсь то оный естества испытатель, преодолевая трудный сей путь, прокладывая посредствомъ шопора для себя дорогу, дабы не взирая ни на какія препятствія и самую опасность, достигнуть преднамѣреваемой цѣли и обогатить просвѣщенной міръ новыми въ естествѣ познаніями.

9) Изъ прочихъ здѣсь болотъ замѣтить можно Гольянское между р. Лебою и Выею, Пороховое, имѣющее около 10 верстѣ длины; изъ коего вышла р. Куска, текущая въ лѣвую сторону



Тагила, Сусанское болото, простирающееся около 15 верстѣ въ длину до вершины р. Шайпанки, текущей въ р. Салду, и окружающее озеро Сусанное и наконецъ Морошинское болото, чрезъ которое протекаетъ р. Иса, соединенная съ Салдою, вышедшею изъ обширнаго болота, простершагося до рѣчки Вилуя.

10) Кромѣ сихъ примѣчательно еще Юринское болото, простирающееся болѣе 20 верстѣ по лѣвую сторону р. Юри, вышедшей изъ озера Юринскаго, а съ правой стороны сопровождается сѣя рѣчка болотомъ Шайпанскимъ, которое почти при такой же длинѣ расширяется къ Возпоку до озера Шайтанскаго, имѣющаго длины 6 и ширины 4 съ четв. версты; но окруживъ оное съ сѣверной стороны, соединяется еще съ Комбаевскимъ болотомъ, давшимъ произхождение р. Пибъ лиющей въ Салду. Рѣчки Ноева, Каменка и другія, текущія въ лѣвую сторону Салды, вышли изъ болота, имѣющаго длины 18 верстѣ. Въ томъ же уѣздѣ замѣшпль надобно еще Абинское болото, изъ котораго вышла р. Скороходка, текущая въ лѣвую сторону Нейвы.

11) Въ Камышловскомъ уѣздѣ примѣчанія достойно чистое Моховое болото, изъ коего выходитъ р. Реутинка; оно простирается болѣе 16 верстѣ въ длину до озера Вавилова; другое болотистое мѣсто, давшее начало р. Скапѣ продолжается до вершины рѣчки Боровлянки.

12) Красное болото, находящееся въ Екатеринбургскомъ уѣздѣ, получило свое названіе отъ жаркой охры, покрывающей оное. Изъ него выходитъ сильная рѣчка Адуй; при томъ между имѣ и Пышмою, въ 14 отъ ней верстахъ, появляются по влажной и низменной землѣ кварцовыя жилы.

13) Не упоминая о маловажныхъ болотахъ прочихъ уѣздовъ, замѣшпль можно, что въ числѣ оныхъ довольно находится шакъ называемыхъ Зыбучихъ болотъ, покрытыхъ произшедшею, изъ

сросшихся кореньевъ болотныхъ травъ и шурфового моха, корою, которая зыблется подъ ногами, не проламызаясь даже отъ тяжести скопа. Она покрываетъ либо все, либо нѣкоторую часть болота; иногда вырастаютъ на ней и деревцы. Въ обширномъ пруду Кыштымскихъ заводовъ замѣчены плавающіе острова, изъ таковой шурфовой коры состоящіе и поросшіе небольшимъ кустарникомъ. Они при низкой въ пруду водѣ лежатъ на мѣляхъ или камняхъ, а при высокой поднявшись плаваютъ, гонимы будучи вѣтромъ изъ одного мѣста въ другое. Примѣтно, что шурфовая кора на нѣкоторыхъ зыбучихъ болотахъ ежегодно прирастаетъ такъ, что по видимому и сіе средство употребляетъ дѣятельная Природа для обращенія болотъ и самыхъ озеръ въ сушу, какъ утверждаетъ и г. Лепехинъ. „Что болота нерѣдко сами собою въ боровыя претворяются мѣста. „ Если бы не столько изобиловала здѣшняя губернія лѣсомъ, то можно бы изъ шурфовой матеріи сихъ болотъ по примѣру Голландцовъ дѣлать шурфъ, употребляемый ими вмѣсто дровъ. Голландцовъ заставила прибѣгнуть къ сему труду нужда, но сколько бы похвальнѣе было при изобиліи лѣса ввести извѣстный способъ составлять шурфъ и чрезъ то сберегать лѣсъ на важнѣйшее употребленіе, нежели на дрова, особливо въ безлѣсныхъ уѣздахъ, каковы Шадринской и Камышловской. Такимъ образомъ и бесполезныя въ прочемъ болота могли бы принести пользу.

#### *О борахъ съ верескомъ:*

§ 104. Сколько бесплодны болота въ разсужденіи земледѣлія, столько же мало къ тому удобными почитаются и боры, поросшіе верескомъ (*Erica Vulgaris*); но къ счастью въ здѣшней губерніи едва ли болѣе двухъ мѣстъ замѣшеть можно, гдѣ растетъ верескъ, а именно:

а) Въ Чердынскомъ уѣздѣ по дорогѣ изъ Соликамска въ городъ Кай находится 90 верстный Юксѣвской волокъ, начинающійся отъ села сего имени. Сей волокъ сколько изобиленъ пурфовыми болошными мѣстами, столько же занимающъ пространства и песчаные боры, въ которыхъ бесплодность земли вездѣ доказываетъ верескъ, доставляющій дикимъ пчеламъ припасъ для ихъ соотовъ. Рѣчки Березова и Урлама протекающъ пустошу боровъ, особливожь Волва извиленнымъ своимъ теченіемъ орошаетъ сіи сухія и бесплодныя мѣста, которыми предѣлъ полагаетъ р. Каджава.

б) Въ Верхотурскомъ уѣздѣ на 53 верстномъ Бабикинскомъ волоку, проспирающемся отъ Тобольской губерніи до села Юминскаго, между разными свойственными симъ странамъ деревьями, т. е. сосною, лиственницею, пихтою, елью и нѣкоторыми лиственными деревьями, растетъ также и верескъ, показывающій бесплодіе шамошной почвы, а по шопкимъ мѣстамъ дикой перецъ (*Daphne mezereum*), багульникъ и другія.

*О лѣсахъ хвойныхъ, лиственныхъ или смѣшенныхъ.*

§ 105. На противъ того боры, въ которыхъ нѣтъ вереска, хотя имѣющъ также песчаную почву, но болѣе способными почищаются для земледѣлія. Таковыхъ боровъ, состоящихъ особливо изъ сосноваго лѣса, находится довольно какъ въ Чердынскомъ, такъ и въ другихъ смѣжныхъ уѣздахъ, да и вся Сѣверная часть Пермской губерніи покрыта дремучими и почти непроходимыми лѣсами, состоящими по большей части изъ хвойныхъ деревьевъ, каковы суть: кедръ, сосна, ель, пихта и лиственница. Въ числѣ оныхъ примѣтны деревья чрезвычайной вышины и толщины, годныя для самаго важнѣйшаго употребленія, каково есть кораблестроеніе, особливожь въ Чердынскомъ и Верхотурскомъ уѣздахъ. Хотя находится въ нихъ также и

лиственничной лѣсѣ, но больше показывается оной въ Соликамскомъ, Пермскомъ и Оханскомъ уѣздахъ, гдѣ хвойные лѣса довольно уже уменьшились. Въ Осинскомъ, Красноуфимскомъ и Кунгурскомъ не столько находишься хвойныхъ, сколько смѣшенныхъ или смѣшанныхъ и совсѣмъ лиственничныхъ лѣсовъ, особливо березовыхъ. Въ Екатеринбургскомъ и Ирбитскомъ довольно находишься обнаженныхъ отъ лѣсовъ проспанствъ, поросшихъ также мѣлкимъ лиственнымъ лѣсомъ. Шадринской и большая часть Камышловскаго уѣзда состоятъ, какъ и выше замѣчено, изъ степей, украшенныхъ только въ нѣкоторыхъ мѣстахъ пріятными березовыми рощами. Отъ великаго расхода лѣса, употребляемаго для выварки соли на строеніе судовъ, заводовъ, на зженіе угля и прочія нужды сельскихъ и городскихъ обывателей ежегодно уменьшаются лѣса и въ самыхъ обильнѣйшихъ оными уѣздахъ, каковы Чердынской и Верхотурской. Сіе уменьшеніе лѣсовъ время отъ времени тѣмъ чувствительнѣе становится, что таковой убытокъ не можетъ весь замѣниться разсѣваемымъ отъ природы лѣсомъ: ибо дровосѣки, гдѣ порублены были красные лѣса, оставлены будучи безъ всякаго прирѣвня, заростають негоднымъ для строенія и угля заводскаго лиственничнымъ лѣсомъ, или мѣлкимъ кустарникомъ; сколько при томъ наилучшихъ лѣсовъ изстребляютъ ежегодные пожары, производящіе отъ небреженія или неосторожности сельскихъ обывателей; такъ напримѣръ весною выпаливають они жнивину, по еспь: выжатые предшествовавшимъ лѣтомъ поля, ветшѣ или старую изсохшую траву на сѣнокосахъ и въ чертежахъ, т. е. въ подсушенномъ лѣсу чрезъ снятіе коры на корнѣ, (гдѣ назначается пашня или сѣнокосъ) сожигаютъ сухой хворостъ. Иногда пожары начинаются и отъ оставленныхъ съ небреженіемъ или худо погашенныхъ въ лѣсу огней, разводимыхъ крестьянами для приуготовленія пищи во время ихъ рубки дровъ, строеваго лѣса, или при другой лѣсной работѣ. Слу-

чалось слышать, что и боршевые пчельники могутъ быть виною оныхъ. При выниманіи меда обыкновенно выкуриваютъ они пчелъ изъ борщи зазженными гнилушками, кои бросаютъ послѣ подъ дерево, не предполагая никакой опасности въ тѣхъ мысляхъ, что они погаснутъ. Но отъ какой бы причины ни происходили пожары, всегда бывають они опустошительнѣе, есѣли случаются во время засухи, какъ доказываетъ 1802 годъ; неѣзапмятѣ, чтобъ когда было столь много лѣсныхъ пожаровъ. Причиною шому весьма продолжительная засуха, отъ которой посохли всѣ травы и даже высохли небольшія болоша; по чему огонь дѣйствовалъ въ горящихъ лѣсахъ съ такою жестокостію, что самая земля выгорала на нѣкоторую глубину, особливо гдѣ случались шурфовыя мѣста.

По доведеніи о всякомъ лѣсномъ пожарѣ нижнему земскому суду или заводскому начальству, высылаются для погашенія онаго ближнихъ селеній или заводовъ обыватели, которые подъ распоряженіемъ членовъ сего суда, или горныхъ чиновниковъ дѣлають около горящаго пространства лѣса просѣки, и вырываютъ на нихъ каналы въ нѣсколько четвертей шириною и глубиною, дабы возпрепятствовать огню, дерномъ въ даль разпространиться. Въ недоспакѣ воды по нѣкоторымъ мѣстамъ употребляютъ для погашенія его землю. Въ нѣкоторыхъ мѣстахъ съ пользою употребляли простой способъ для возпрепятствованія въ даль огню разпространиться, а имянно: опаливали листъ или иглы на тѣхъ деревьяхъ, къ которымъ стремился огонь, гонимый въшромъ. Жестокость огня, дошедшаго до опаленной полосы деревъ, уменьшившись даетъ время употребить для погашенія онаго другія надежнѣйшія средства. Крестьяне или мастеровые оставляются при пожарѣ до толъ, пока оной совершенно утихнетъ. Тогда опредѣленные въ небольшомъ числѣ люди, для совершеннаго огня изпребленія, стараются вы-

\*

рывать и самые пшбющіе корни, дабы не подали повода къ новому пожару, заливая оныя водою, или погашая землю.

За 30 предѣ симѣ лѣтѣ путешествовавшій по здѣшной губерніи славной Академикѣ Лепехинѣ, при описаніи пути своего чрезѣ Салдинской волокъ, (гдѣ замѣтилъ великія пожарища) весьма полезное дѣлаетѣ въ разсужденіи лѣсныхъ пожаровѣ замѣчаніе: „Лѣтній оводѣ и всегдашняя ночная стужа принуждаютѣ проходящихѣ разкладыватѣ огни, копорые будучи покинуты и незалиты такѣ разрождаются, что лѣса почти совсѣмѣ выгораютѣ,“. И далѣе: „Обширность Сибирскихѣ лѣсовѣ и малое число жилищей можетѣ бытѣ приведетѣ кому на память сказань, что по мѣрѣ малаго лѣсовѣ употребленія можетѣ такимѣ образомѣ попорченныи лѣсѣ паки обновитѣся и на мѣсто погорѣлыхъ деревѣ произвестѣ новыя, копорыя, естли нашимѣ попощкамѣ доидетѣ до нихѣ надобность, могутѣ прийтѣ въ совершенной ростѣ. Все сіе ладно, говоритѣ онѣ, но кто видалѣ въ красныхъ лѣсахѣ пожарище, тотѣ знаетѣ, что вмѣсто хвойнаго лѣса всегда вырастаютѣ листовою, какѣ по: осина, береза, рябина, малиникѣ и проч: на мѣстѣ споявшихѣ прежде высокорослыхъ сосенѣ и кедровѣ,“. Впрочемѣ шаковыя гари, поросшия молодымѣ лиственнымѣ лѣскомѣ, служатѣ приманчивою паспвою для сохатыхѣ.

Изѣ чего видно, что не одно спощіе потребно, дабы гари зарости могли опять хвойнымѣ лѣсомѣ, иногда чрезѣ посредство пшицѣ размножаемымѣ: ибо нѣкопорыя изѣ нихѣ, пишаясь сѣмянами сихъ деревѣ, спощствуютѣ чрезѣ расореніе размноженію ихѣ иногда въ такихѣ мѣстахѣ, гдѣ совсѣмѣ нѣтъ въ близости деревѣ хвойныхѣ.

### *О сбереженіи лѣсовѣ.*

§ 106. Нѣтъ сомнѣнія, что гораздо бы еще болѣе было въ здѣшной губерніи хвойныхъ лѣсовѣ, естли бы въ точности

исполняемы были всѣ предписанія, какія въ разные времена и почти съ самаго основанія горныхъ заводовъ для сбереженія лѣсовъ отъ начальствъ вездѣ, гдѣ нужно и всѣмъ обывателямъ обвѣяемы и многократно были подтверждаемы; сюда принадлежатъ: а) изъ учрежденій, учиненныхъ къ сбереженію лѣсовъ при Сибирскихъ и Казанскихъ заводахъ, по представленію гос. Капитана отъ Артиллеріи Тапищева, Оберъ-Бергмейстера Блигера и Генералъ Поручика де Генина, отъ части утвержденныхъ и Бергъ-Коллегію, и отъ части по собственнымъ ихъ опредѣленіямъ, предписанныхъ для исполненія, слѣдующія:

1. (\*) Лѣса молодые рубить всѣмъ воспрещить подъ жестокимъ наказаніемъ.

2. Надъ дровяною сѣчкою смотрѣть прилежно, чтобъ дѣрева стоячаго толще 2 вершковъ (въ опрубѣ) и лежащихъ колодъ мужики отнюдь не обходили, такъ что хотя бы которая колода была и гнила, и шу рубя класть въ кучи и жечь въ сырое время.

3. Во всѣхъ слободахъ, принадлежащихъ къ заводамъ, воспрещить лѣшомъ по непахотнымъ мѣстамъ жечь травы подъ великимъ штрафомъ; и ежели у которой деревни явится такой пожаръ, то за несмотрѣніе онаго брать со всякаго двора пѣню, а отъ кого то учинится, о томъ сосѣдямъ доносить, и ежели не донесутъ, то подвергнутъ себя наказанію.

4. Въ 15 верстахъ стоячаго лѣса на дрова въ избыг рубить воспрещить, а довольствоваться или валежникомъ, или для руб-

---

(\*) Сіе предписаніе любопытныя какъ по своему содержанію, такъ и по времени, помѣстивъ здѣсь за полезное почтено, заимствуя оныя изъ одного манускрипта, и убѣждаясь къ тому именами столько знаменитыхъ по исторіи горныхъ заводовъ г. Тапищева и де Генина, знавшихъ уже всю пользу отъ сбереженія лѣсовъ зависящую.

ки далѣ отбѣзжать, дабы такимъ порядкомъ лѣса паки умножить.

5. Для надзиранія надъ лѣсами учредить добраго, прилежнаго и правдиваго обѣзчика съ шѣмъ, дабы по указамъ содержалъ, и напрасно лѣсовъ губить не давалъ.

6. Ежели кому лѣсѣ на строеніе собственное при заводѣ понадобится, то оной долженъ просить, а обѣзчикъ по указу ему отвести опредѣленное число и смотрѣть, дабы непокомо бревенъ годныхъ къ строенію въ лѣсу не оставялъ, но вершины и сучья въ груду собралъ, дабы шѣмъ не сдѣлать пожара.

Сіе представлено было отъ Артиллеріи Капитана Тапищева и утверждено опредѣленіемъ Бергъ - Коллегіи 1721 года Іюня 20 дня съ таковымъ дополненіемъ:

7. Кругомъ всѣхъ заводовъ лѣса раздѣлить по послѣдней мѣрѣ на 15 доль, или по своему разсмотрѣнію, и которая доля въ которой годъ опредѣлится къ рубкѣ дровъ, въ той рубить уже большой и малой лѣсѣ, также брать и валежники, не оставя ничего, и когда та доля лѣса вся выйдетъ, тогда и другую долю начашъ рубить, а по томъ другъ за другомъ съ ряду и до 15 доль, дабы вся обошлась, и для того къ тому опредѣлишь особливыхъ людей изъ дворянъ и къ нимъ изъ шѣхъ же слободъ изъ крестьянъ, сколько пристойно, дабы мимо опредѣленной доли на дрова лѣса никто не рубилъ; съ которой доли дрова всѣ снимутся, и на томъ мѣстѣ пойдутъ молодые лѣса, шѣхъ молодыхъ лѣсовъ подъ штрафомъ уже не рубить, дабы оныя чрезъ 15 лѣтъ или хотя малымъ чѣмъ и больше могли опять на дрова годными вырасти.

8. Во всѣхъ слободахъ, принадлежащихъ къ заводамъ, запрешить лѣшомъ по непахотнымъ мѣстамъ праву жечь, дабы на шѣхъ мѣстахъ молодые лѣса могли вырасти, а когда придетъ время крестьянамъ на пашенной землѣ жечь праву, тогда шѣмъ крестьянамъ лѣса и непахотныя земли, кои у нихъ близъ



пѣхъ ихъ пашенныхъ земель есть, во кругъ опахивать шакъ, чтобъ чрезъ ту перепашку не могъ огонь перейшпть, и молодыхъ лѣсовъ непожечь, и кто въ помъ изъ крестьянъ преступитъ, шаковымъ чинитъ штрафъ, смотря по важности дѣла, по своему разсмотрѣнiю, и о помъ заранѣ публиковать, а въ слушанiи указа пѣхъ селъ и деревень старосхамъ и выборнымъ и лучшимъ крестьянамъ приложитъ руки, дабы впредъ невѣдѣнiемъ никто не отговаривался.

б) Въ инструкцiи, данной отъ Генералъ - Юрушчика де Генина въ 1723 году Октябръ 15 дня заводскому комисару, между прочимъ о збереженiи лѣсовъ предписано:

1. Чпобъ никто лѣса стоячаго сосноваго и березоваго въ 20 верстахъ отъ заводовъ вверху по рѣкамъ, но которыми дрова къ заводамъ гонять можно, а въ спороны отъ заводовъ въ 10 и отъ рѣкъ въ 5 верстахъ рубитъ недерзалъ, подъ штрафомъ во всякое время по 20 коп. дрова же заводскимъ жипелямъ рубитъ изъ валежника и пеня на куреняхъ старыхъ, а въ цѣлые лѣса по дрова не бѣдитъ, колья и жердей понѣ 4 вершковъ въ отрубъ 3 саженнаго бревна ни на какую попребность не рубитъ подъ жестокииъ наказанiемъ и съ заплапоу за всякой колъ по 3 коп. Ежелижъ кому попребно огорода отъ скопа охранитъ, то можетъ оконъ сдѣлать, или одно большое бревно изколотъ шпукъ (\*) на 100 и употребитъ; ежелижъ кому попребно будетъ построитъ спроенiе, оному проситъ въ канцеляри; и лѣсной надзирашель опредѣлитъ ему число куре-

---

(\*) Что сiе предписанiе было тогда въ точности исполняемо, доказывается и тѣмъ, что и понынъ въ большой части волостей, приписныхъ къ заводамъ, имѣютъ крестьяне обычай приготавливать колья для своихъ поремѣнъ (огородовъ) изъ толстыхъ, сосновыхъ кряжей, разкаывая оныя на нѣсколькы шпукъ. Таковыя долговѣчнѣе бывають всякихъ другихъ кольевъ.

ней потребное, и покажетъ въ удобномъ мѣстѣ, гдѣ пристойно; которому и смолитъ, чтобъ рубилъ лѣсъ спорядъ, вершинъ годныхъ напрасно не бросадъ и сучья въ груду собиралъ, дабы отъ такихъ валежниковъ не могло приключиться лѣсныхъ пожаровъ.

2. Которые люди ходящъ за зѣврьми и рубящъ лѣсъ, таковы на вѣники березникъ молодой съ корня, по накрѣпко надзираетъ, чтобъ того впредь не было; а ежели кто виновенъ въ томъ явился, съ тѣмъ поступать противу 5 пункта, таковы запретить, чтобъ никто подкабливать дерева и подсушивать не дерзалъ, и ежели такое преступленіе учинящъ малые дѣти, то наказывать родителей, и о томъ прежде объявить, чтобъ они дѣтей не допускали.

3. На куреняхъ такъ число рубить, чтобъ всѣ сучья и старой валежникъ въ сажени складены были, и по послѣдней мѣрѣ негодное изрубить и скласть въ кучи, а рубить лѣса на дрова съ корня конечно въ Мартѣ, Апрельѣ, Октябрѣ и Ноябрьѣ, а лѣсомъ не рубить, и пеня выше полуаршина не покидать.

4. Пашенъ къ заводамъ въ близости, гдѣ прежніе курени были, и въ 5 верстахъ отъ заводовъ палишь не давать, а буде гдѣ есть въ такой близости деревни, оныя и излишнихъ бобылей отъ заводовъ свести въ удобныя мѣста, гдѣ бы могли имѣть пашни безъ вреда лѣсовъ; а для того самаго вновь лѣса подъ пашни разчищать въ ближнихъ деревняхъ весьма запретить.

5. По пашнямъ и сѣнокосамъ праву опаливать накрѣпко запретить, и ежели гдѣ нечаяннымъ случаемъ сіе произойдетъ, то ближайшіе жители должны съ женами и съ дѣтьми, какъ возможно наискорѣе шуда бѣжать и угасить; а кто оное преступитъ, того жестоко наказывать, да со всякаго преступника взять на богадѣльну по 10 копѣекъ; кто пожаръ или

умысломъ или небреженіемъ учинишѣ, того судишѣ по уложенію проч.

в) Въ Валдмейшерской инструкціи 1723 года Декабря 5 дня предписано между прочимъ въ 21 пунктѣ, чтобѣ къ каждому заводу, смѣривъ пространствѣ лѣса-нужнаго на строеніе, дрова и уголь въ годичное время, опшодитѣ 25 или 30 шакихъ мѣстѣ и вырубать оныя погодно. Сюда же принадлежишѣ и 22 пунктѣ сей инструкціи и опредѣленіе бывшаго въ Екашеринбургѣ Оберѣ бергѣамшта 1724 года Маія 18 дня, пакже 2 пунктѣ инструкціи, данной изѣ онаго Лейбгвардіи Сержаншу Украинцову Марша 11 дня 1727 года, и 30 пунктѣ Регламеншта Камерѣ Коллегіи, состоящагося въ 1731 году Юня 23 дня.

г) Въ 1732 году Апрѣля 17 дня въ Сибирскомъ Оберѣ бергѣамштѣ Аршиллеріи Генералѣ Лейтенантѣ де Генинѣ опредѣлилѣ подшвердитѣ накрѣпко подѣ жестокимъ по указамъ шпрафомъ, чтобѣ бдущіе и идущіе по дорогамъ въ лѣсахъ въ лѣшнѣе время огней не шолько подѣ стоячіе, но и подѣ лежачіе лѣса опшюдь неразкладывали и шѣмъ бы пожаровъ и шрапы напрасной лѣсамъ нечинили и проч. и далѣе; бдущимъ же зимою на спанахъ огонь хопя и имѣшѣ, шолько малой, и шо не подѣ стоячимижѣ деревьями, и какъ со спановъ будущѣ опшѣвѣжашѣ, чтобѣ огонь снѣгомъ загашали, а незагася опшюдь не опшѣвѣжали и проч. Въ дровосѣкахъ же огонь для варенія кашѣ хопя имѣшѣ позволяешся и лѣпшомъ, но шокмо въ ямкахъ, или окладывашѣ кошлы глиною, около кошорыхъ очищенобѣ было чисто, дабы опѣ искрѣ, производящихъ опѣ огня, не могло какова пожара произойши, а ежели пожаръ и начнешся, шобѣ шогожѣ часа они дровосѣки угасили, а буде не угасятѣ и огонь уйдешѣ въ лѣсѣ, и опѣ шого учинишся лѣсной пожарѣ, за шѣ шнакже и они шшпрафованы будущѣ.

д) Сверхѣ сихъ шполько полезныхъ предписаній при самомъ началѣ горныхъ здѣшнихъ заводовъ, объявленныхъ для сбе-

реженія лѣсовъ, послѣдовали еще вновь многія и другія или подшверждаемы были прежнія, таковы суть :

1. Опреѣленіе Канцеляріи главнаго заводовъ правленія по представленію Оберъ-Бергъмейстера Клеопина, 1735 года Іюля 9 дня послѣдовавшее, гдѣ предписывается между прочимъ: рубить лѣса, начиная отъ завода всѣ сряду, и оставляя только сосновыя и березовыя деревья, на нужныя заводскія потребности годныя; уголь жечь между другими изъ березовыхъ и прочихъ лѣсовъ, какъ и изъ годнаго валежника и самосушнаго лѣса.

2. Указъ 1744 года Марта 12 дня, коимъ повелѣно въ Сибирской губерніи (и слѣдственно въ части Пермской) лѣса, гдѣ есть соболиной ловъ, отнюдь не жечь и проч.

3. Наказъ по определенію Канцеляріи главнаго заводовъ правленія, 1745 года Апрѣля 27 дня лѣснымъ надзирашелямъ данный, гдѣ предписано между прочимъ: имѣть крѣпкое и неусыпное охраненіе отъ лѣсныхъ и напольныхъ пожаровъ; тушить сіи пожары съ помощію ближнихъ мѣстъ жителей до самаго окончанія и проч.

4. Опреѣленіе отъ Аршиллеріи Генералъ Маіора и Бергъ Коллегіи Президентша Томилова, въ 1746 году Сентября 24 дня учиненное, кошорымъ между прочимъ въ 9 пунктѣ предписано: гдѣ пространство отведеннаго подъ заводы лѣса и свойство онаго дозволишь, къ рубкѣ на заводское употребленіе раздѣлишь такъ, чшобы онаго на 60 или по крайней мѣрѣ на 50 лѣшъ спашь могло, и по раздѣленію онаго въ 60 долей, въ рубкѣ поступать, какъ вышеписаннымъ (см. подъ буквою а) Бергъ Коллегіи определеніемъ 1721 года Іюня 20 дня предписано, а къ шому примѣняясь, смотря по дѣйствию заводовъ, и отводъ лѣсамъ чинишь съ тѣмъ, чшобъ онаго на столько лѣшъ стало; при всѣхъ заводахъ на валы, брусья и спойки молотовыя полстаго и большаго лѣса въ близости оставляшь и беречь, чшобъ по нуждѣ, въ скорости и способѣ оныя на заводъ спавишь

было можно. Одиннадцатымъ пунктомъ запрещено рубить стоячій лѣсъ ближе 20 верстѣ отъ заводовъ; далѣе рубить пеня и валежникъ позволяется, а для хорошаго и двороваго строенія по необходимой надобности опшодить за указною мѣрою изъ стоячаго лѣса, смотря по соспоянiю и по потребности безъ излишества, для чего даваться билеты отъ коншорѣ, а съ рубившихъ безъ опшода и билета и въ шомъ изобличенныхъ брать въ казну штрафы, и лѣсъ отбирать.

5. Указъ Правительствующаго Сенапа отъ 24 Октябрия 1748 года о вывозкѣ изъ лѣсовъ сучьевъ, вершинъ, щепѣ и коры; также указъ отъ 4 Декабря 1749 года о построении пильныхъ мѣльницъ для збереженія лѣсовъ.

6. Опредѣленіе канцеляріи главнаго заводовъ правленія отъ 7 Маія 1750 года, коимъ предписано опвести приписнымъ крестьянамъ по жалобамъ ихъ особо на рубку лѣса за указными межами и проч.

7. Представленіе Бергѣ - Коллегіи отъ 19 Августа 1761 года, чшобъ въ Сибири, Перми, въ Оренбургской и прочихъ губерніяхъ, ко всѣмъ дѣйствующимъ заводамъ, опшвеннымъ лѣсамъ учинить спеціальныя карпы и къ соблюденію при всѣхъ заводахъ лѣсовъ опредѣлить нарочныхъ офицеровъ, снабдя каждого инструкціею и проч.

8. Указъ 1762 года Декабря 3 дня, коимъ срокъ дѣланію шопорныхъ судовъ постановленъ Генваря до 1 числа 1766 года; и указъ шото же года отъ 3 Ноябрия, коимъ предписано: на зженіе смолы промышленникамъ удобнаго на другія употребленія лѣса не шрашиться, а старались бы оную заготовлять изъ шакого лѣса, кошорой даромъ пропадаетъ и изъ пня и корня. Сюдажъ принадлежипъ межевой инструкціи глава 4 пунктъ 65 въ разсужденіи спорныхъ владѣльческихъ лѣсовъ.

е) Всѣ упомянутыя узаконенія, постановленія и предписанія касались болѣе до збереженія лѣсовъ, для горныхъ заводовъ

нужных; узаконенія же вообще до збереженія лѣсовъ относятся изображены: 1е Высочайшихъ учрежденій о управленіи губерній 1775 года Ноября 7 дня въ спашьяхъ 249 и 250, также 272; 2е въ указѣ 1798 года Маія 26, 1799 года Юня 6 дня и въ Сенсѣбрѣ состоявшихся и во многихъ другихъ, а особливо въ Инструкціяхъ Оберъфоршпмейстеру, и Форшпмейстеру, и послѣдующихъ потомъ постановленіяхъ и 3е. Для вящшаго усовершенствованія лѣсоводства и збереженія лѣсовъ изданъ проектъ устава о лѣсахъ, Высочайше подтвержденный Ноября 11 дня 1802 года, по которому всѣ казенные лѣса въ Россіи должны состоять въ непосредственномъ управленіи и распоряженіи лѣснаго департамента; а въ поднесенномъ ЕГО ИМПЕРАТОРСКОМУ ВЕЛИЧЕСТВУ отъ Министра Финансовъ докладѣ, Высочайше подтвержденномъ 4 Декабря 1803 года, предписано между прочимъ: въ губерніяхъ къ Сѣверу лежащихъ и лѣсами обилующихъ (въ числѣ коихъ и Пермская) опускать на всю крестьянскую обсадку, сколько пошребно будетъ по смѣшамъ гражданскаго начальства, безъ излишества, и какъ гдѣ мѣстное состояніе лѣсовъ безъ оскуднѣнія позволишь то можеть.

*О сѣяніи лѣсовъ:*

§ 107. Соображаясь толь полезнымъ учрежденіямъ, можно бы кажеться пользоваться и наставленіями ученыхъ економовъ, которые совѣтуютъ разсѣвать древесныя сѣмяна на горяхъ, дровосѣкахъ или на другихъ удобныхъ мѣстахъ, какъ изображено и въ Инструкціи Форшпмейстеру при указѣ изъ Государственной Адмиралшпействъ Коллегіи по лѣсному департаменту 14 Марша 1799 года данной. Однако куренные мастера изъ опытовъ утверждають, что на дровосѣкахъ послѣ вырубленнаго краснаго лѣса еще не болѣе двухъ перослей такого же лѣса самосѣвомъ вырости можеть, но появляеться обыкновенно липовенной лѣсѣ, какъ и на горяхъ; по чему по сѣяніи вшораго или

непрѣмѣнно прѣпяго на дровосѣкѣ лѣса, нужно засѣвать оной сосновыми или еловыми сѣменами весною; или въ помѣ же намѣреніи совѣшуютъ другіе оставлять на вырубленныхъ пространствахъ по нѣкоторому числу хвойныхъ деревьевъ въ разныхъ мѣстахъ, а именно по 16 на каждой десятинѣ, дабы производя шишки, способствовали сами собою къ засѣянію обнаженныхъ отъ лѣса поспашей, какими вырубаются нынѣ заводскіе отводные лѣса. Такимъ способомъ или искусственно засѣянные мѣста ограждать нужно рвами, 4 фуза глубины и столько же ширины въ верху имѣющими, засѣвать или обсаживать берега рвовъ для крѣпости земли и лучшаго сохраненія лѣсовъ отъ скопа и звѣрей мѣлкимъ лѣсомъ и разными кустарниками, какъковы суть акація (коя расшеть здѣсь удобно въ садахъ), боярышникъ, крыжовникъ, ракишникъ и другія и предпочитая прочимъ тѣ, кои иглисты и колючи, и не рубить до толъ, пока выростеть въ деревья годныя для строенія, на что отъ 60 до 100 лѣтъ попребно. Правда, много трудовъ, времени и терпѣнія для сего употребить надобно, но польза отъ того произходящая все сіе вознаградитъ можетъ. Жаль только, что простой народъ не имѣетъ еще собственнаго своего побужденія беречь лѣсы столько же щашельно, какъ и другое свое имѣніе; напрошивъ того вездѣ видя изобиліе онаго, часто губитъ безъ разбора лучшія деревья на маловажное употребленіе. Однакожь нужда иногда сильна научить и самыхъ крестьянъ быть отъ части лѣсоводцами. Жители Кунгурскаго, Красноуфимскаго и Осинскаго уѣзда, замѣтивъ съ нѣкотораго времени (предъ симъ почти лѣтъ за 50), что по изстребленіи лѣсовъ въ ихъ степныхъ мѣстахъ (см. § 64 и 102) лишаются сверхъ недостатка въ дровахъ многихъ еще выгодъ, рѣшились сохранять березовыя рощи; запущенныя въ ихъ поскопинахъ, положивъ плащью извѣстной денежной шпграфъ въ приходскія свои церкви за каждое срубленное самовольно дерево; по чему нынѣ видны шамъ

изрядные березовые лѣса и рощи, гдѣ прежде была пустая степь. По сей причинѣ яспвы въ поскопинахъ здѣлались обильнѣе правую, а рощи ягодами и грибами, доставляя вѣники и мешлы; но ошѣ сего произошла еще несравненно важнѣйшая польза: ключи въ нѣкоторыхъ мѣстахъ совершенно изсохшіе ошѣ безлѣсія, нынѣ паки къ удовольствію жителей появились; наконецъ состарѣвающіяся рощи общають имѣ обиліе дровъ и лучины, на что нынѣ одинѣ только валежники употребляютъ. Примѣръ заслуживающій подражаніе и другихъ поселянъ, особливо Шадринскаго и Камышловскаго уѣзда (см. выше § 105). Въ прочемъ хотя при рѣкахъ, которыми сплавляется лѣсъ въ другія мѣста, гораздо болѣе другихъ уменьшился такъ, что чрезъ нѣсколько уже верстъ возятъ оной на береговья плотбища сухимъ путемъ промышляющіе строеніемъ судовъ и дровами для соляныхъ варницъ, а уголь къ горнымъ заводамъ чрезъ 30 и даже 50 верстъ; однакожъ находятся еще обширные лѣса тамъ, гдѣ отдаленность плотбищъ, селеній и заводовъ, также горы, буераки и болота защищаютъ оныя ошѣ изпребленія, какъ по въ Чердынскомъ, Верхнепурскомъ и нѣкоторыхъ другихъ уѣздахъ, но и въ самыхъ пространныхъ лѣсахъ находятся уже довольно пространныя безлѣсныя мѣста, составляющія поскошины или пажити, поля и сѣнокосы.

*О пажитныхъ мѣстахъ или поскопинахъ.*

§ 108. Каждое селеніе (а иногда и нѣсколько вмѣстѣ) во всѣхъ уѣздахъ ограждается со всѣхъ сторонъ въ довольномъ ошѣ него разстояніи огородомъ изъ жердей или плетня здѣланымъ. Сію работу производятъ всѣ того селенія крестьяне, раздѣля длину городьбы на число душъ. Огражденное симъ образомъ пространство называется поскошиною, гдѣ разный скотъ всего селенія пропашивается, начиная съ самой весны



дополѣ, пока находящіеся за поскопиной на нивяныхъ поляхъ хлѣбы убраны будутъ въ клады и огородаются, какъ и сѣнные загороды, стоги и скирды остожемъ. По чему поскопина отворяется, смотря по ранней или поздней жатвѣ, какъ то въ 1802 году отворены были поскопины уже въ концѣ Іюля, но въ поздніе годы случается сіе по большей части въ Сентябрѣ. При рѣдкихъ селеніяхъ пространство поскопинъ соразмѣрно бываетъ числу содержаемаго крестьянами скопа; отъ чего происходитъ, что въ нѣкоторыхъ поскопинахъ терпятъ скопъ почти настоящій голодъ, не находя довольно травы къ своему насыщенію, особливо гдѣ сухая или песчаная почва земли естествененно весьма худую траву производитъ. Но никогда кажется нельзя предсказать было жалосибе скопа, пасущагося въ таковыхъ поскопинахъ, какъ въ упомянутомъ 1802 году, когда почти всѣ травы, даже самыя болошины, особливо въ поскопинахъ, изсохли; отъ чего много крупнаго рогатаго скопа погибло. Кормибе поскопины около рѣкъ, мокрыхъ и лѣсныхъ мѣстъ находящіеся; однакожъ и сіи подвержены бывають тому же недоспанку травы, естли количество скопа не соразмѣряется ихъ пространству. Сверхъ сего стѣсняются поскопины ближними хлѣбными полями (или по здѣшнему перемѣнами) по тому, что всякой крестьянинъ старается имѣть въ ней пашню, дабы удобнѣе удобрять могъ оную наземю своего двора. Чпожъ касается до пажисныхъ мѣстъ, принадлежащихъ городамъ и заводамъ, то объ нихъ сказано будетъ при ихъ описаніи:

Содержимой городскими и заводскими обывателями скопъ болѣе пасется въ ихъ выгонахъ за пастухами; по чему нѣтъ нужды ограждать оныя огородами. Исключитъ изъ сего можно только нѣкоторыя. Принадлежаціе имъ выгоны гораздо кормнѣе, по тому, что обширнѣе сельскихъ, должны пропашивать меньшее число скопа и не заняты пашнями.

*О поляхъ.*

§ 109. Напрошивъ того земледѣльцы раздѣляютъ значную часть покосинъ по числу душъ на полосы, составляя изъ таковыхъ двѣ перемѣны, дабы въ одной сѣять яровой, а въ другой озимовой хлѣбъ попеременно. Но сверхъ сихъ дѣлимыхъ или мѣрскихъ полей (перемѣнъ), имѣетъ почти каждой жительство особое поле за покосиною, также по дѣлежу доставшееся, либо самимъ имъ разчищенное, или его предками въ лѣсахъ. Нѣкоторыхъ уѣздовъ крестьяне не довольствуясь близкими пашнями, корптомятъ у Татаръ и Башкирцовъ Осинскаго, Красноуфимскаго, Екатеринбургскаго и Шадринскаго уѣздовъ, и даже у Башкирцовъ Оренбургской губерніи порожнія земли, и производятъ по причинѣ чрезвычайнаго ихъ плодородія обширнее земледѣліе; для чего заведены тамъ, на корптомленныхъ земляхъ Башкирскихъ, многія новыя хлѣбопашенныя селенія.

*О сѣнокосахъ.*

§ 110. Равнымъ образомъ за сими покосинами имѣютъ они и свои сѣнокосы, изъ которыхъ лучшую праву производятъ находящіеся на лугахъ, попопляемыхъ рѣками во время весеннаго ихъ разливія; таковы суть Луга, сопровождающіе рѣку Каму и пекуція въ нее съ обѣихъ сторонъ рѣки, какъ и составляемые ими низкіе острова. Обильны также сѣнными правами долины, орошаемыя и Зауральскими рѣками; но гдѣ не достаетъ луговыхъ покосовъ, тамъ замѣняютъ оныя низменныя мѣста около буераковъ, озеръ и болотъ находящіеся, также разчищенныя въ дубровахъ и лѣсахъ поляны. Сѣпныя мѣста Южныхъ уѣздовъ по причинѣ плодородной земли почти вездѣ, особливо въ низменныхъ мѣстахъ, около рожей, перелѣсковъ и на опдыхающихъ пашенныхъ мѣстахъ, производятъ весьма обильную и кормную праву, превосходящую иногда и самую луговую. По чему въ сѣнѣ тогда только бываетъ недоставокъ,

когда весьма продолжительная засуха, (какъ случилось въ 1802 году) недопустивъ правамъ подняться, или продолжительные дожди возпрепятствуютъ снять добротное и въ полномъ количествѣ сѣно. Сѣнокосы подобно пашеннымъ полямъ, какъ у Государственныхъ крестьянъ, такъ и у помѣщичьихъ, раздѣляются въ лугахъ или мѣстахъ всему селенію принадлежащихъ по душамъ; но въ сіе раздѣленіе не входятъ покосы, поступившіе въ чье либо владѣніе чрезъ покупку на разчищенныхъ мѣстахъ, или самимъ поселяниномъ разчищенные, либо его предками. Городскіе жители, особливо жъ мѣщане, имѣющіе также въкоторое число скота, спараются имѣть свои покосы (\*), для чего нанимаютъ оныя на время у крестьянъ, дабы поставивъ своимъ семействомъ, или при пособіи наемщиковъ гораздо дешевле сѣно, нежели каково покупное. Всѣхъ горныхъ заводовъ жители имѣютъ также свои покосы на лугахъ, или дровосѣкахъ для того, что всѣ почвы содержатъ небольшое число скота.

*Точное назначеніе пространства земли.*

§ 111. По разнымъ приказаніямъ и въ разныя времена, начиная съ открытія Пермской губерніи, снято въ ней убѣдными землемѣрами сѣнныхъ покосовъ 634, 195 десятинъ 2113 саж. полей или пашенныхъ земель: 1,643,217 десятинъ 620 квадрат. саж., подъ усадьбою 60,995 десятинъ 615 квадратныхъ саж, лѣса 20,069,553 десятины 896 квадратныхъ сажень; неудобныхъ мѣстъ: 2,973,073 десятины 2503 квадратныхъ саж., да по въ-роятнымъ опредѣленіямъ показано въ 1800 году неснятыхъ по внутреннему мѣсположенію покосовъ, пашенъ, лѣса, усадебъ и неудобныхъ мѣстъ: 5,228,195 десятинъ 1317 квадратныхъ

---

(\*) Прежде городскіе жители занимали своими покосами, а иногда и пашнями, значную часть городского выгона.

саж. (слѣдственно пространство всей губерніи 30,609,231 десятины 664 квадратныя сажени, какъ замѣчено и въ § 2). Подъ неудобными мѣстами разумѣются здѣсь озера, болота, рѣки и самыя дороги.

### О ДОРОГАХЪ ВЪ ГУБЕРНІИ.

§ 112. Не нужно доказывать, сколько полезны для внутренняго сообщенія хорошо устроенныя дороги, способствующія успѣхамъ промысловъ торговли. Для сего издавна прилагается было попеченіе о проложеніи лучшихъ и удобнѣйшихъ дорогъ и въ странахъ, здѣшнюю губернію составляющихъ, начиная съ самаго открытія и покоренія Сибири. Ермакъ Тимофѣевъ прошелъ въ оную, слѣдуя по р. Чусовой и Серебрянкѣ, а отъ рѣчки Кокуя чрезъ Уральской хребетъ перебравшись, какъ избралъ водной путь по р. Жиравлѣ, Баранчѣ, Тагилу, Турѣ и далѣе по Тоболу. Нѣсколько времени подражали его примѣру и другіе храбрыя завоеватели Сибири; но скоро проложенъ былъ въ оную путь чрезъ городъ Чердынъ, откуда продолжался вверхъ по р. Вишерѣ и чрезъ Сѣверной поясовой камень на р. Лозву къ шому мѣсту, съ котораго становится она судоходною, и гдѣ построенъ былъ въ 1589 году городъ Лозва, т. е. на устьѣ рѣчки Ивльи (Ивдильи) откуда сплавлялись въ судахъ по Лозвѣ, Тавдѣ и Тоболу до города Тобольска. Однакожъ многія неудобства въ сихъ путешествіяхъ заставляли помышлять о удобнѣйшей въ Сибирь дорогѣ; и когда промышленникъ Артемій Бабинъ показалъ способнѣйшее для ней мѣстоположеніе въ 1597 году, то приказано разчистить лѣса, намостить болота и рѣчки, уравнивать спуски чрезъ Уральской хребетъ, и такимъ образомъ устроить удобнѣйшую для сообщенія съ покоренными странами дорогу, простирающуюся изъ Соликамска чрезъ оной хребетъ къ верхней части рѣчки Туры, при которой для сего основанъ былъ въ слѣдующемъ 1598 году городъ Верхотурье. И такъ

сія дорога, упошребляемая еще и нынѣ, какъ уѣздная, сосставляла главную или большую около 150 лѣтѣ, а имянно дошолѣ, какъ уничтожены въ 1765 году всѣ внутреннія пошлыны и дорога здѣлалась обыкновенною чрезъ городъ Кунгурѣ и Екатеринбургѣ. Хотя она уже съ самаго основанія сего послѣдняго города была извѣстна; но купцы съ поварами должны были ѣздить чрезъ г. Соликамскѣ и Верхшурье, для того, чшобѣ казна не могла поперяпѣ собираемой съ нихѣ пошлыны. Время отъ времени была поправляема сія Екатеринбургская дорога, которая нужна была въ началѣ для сообщенія между собою вновь построенныхъ заводовъ, зависящихъ отъ горнаго начальства. Лучшею содѣлалась по отккрытіи Пермской губерніи; но въ настоящее приведена положеніе въ силу имяннаго Высочайшаго указа, Маіа 29 дня 1797 года, и соображаясь, сколько возможно съ правилами въ Лифляндской, Литовской и Курляндской губерніяхъ, наблюдаемыми, кои получены въ здѣшнее губернское правленіе при указѣ Правительствующаго Сенапта отъ 31 Августа 1797 года.

*Какимъ образомъ содержатся нынѣ въ исправности дороги:*

§ 113. Въ слѣдствіе сихъ повелѣній: 1. измѣнены въ каждомъ уѣздѣ большая столбовая, пробѣжія отъ губернскаго города къ уѣзднымъ, и между сими городами лежащія уѣздныя дороги, раздѣлено вымѣрянное ихъ пространство на число душъ обывателей казенныхъ и помѣщичьихъ каждого уѣзда, такъ чшобѣ всякое селеніе имѣло свою на дорогѣ дистанцію, соразмѣрную числу жителей, и чшобѣ отведенная имѣ для строенія и исправленія часть дороги раздѣлена была между всѣми того селенія крестьянами равномерно, дабы каждому извѣстна была съ точностію его работа.

2. Для сего качества земли подъ дорогами раздѣлено на 6 родовъ съ такимъ разчисленіемъ, чшобѣ одна сажень моста

\*

на водѣ, утвержденнаго на обрубкахъ, рѣжахъ или ящикахъ, нагруженныхъ камнями, равнялась 75, одна сажень накатнаго моста 30, одна сажень вымощенной фашинами 5 и одна сажень возвышенной насыпной 3 саженьмъ твердой кражевой дороги, копорой одна сажень должна равняться 100 сажень песчаной.

3. Общая сумма разчисленной по симъ правиламъ всей долготы дорогъ, разложена на общее число селеній такимъ образомъ, чпобъ каждому изъ нихъ по мѣрѣ силъ, можно было отвѣсти часть дороги въ собственнхъ его границахъ, или сколько можно ближе. Сии отдѣленія означены столбами, на коихъ написаны названія селеній, дабы извѣстно было, какому изъ нихъ принадлежитъ каждая часть дороги для починокъ и содержанія.

4. И такъ всякое селеніе свою часть дороги въ исправности содержишь и за нею наблюдаешь, имѣя для сего одного десятскаго или надзирашеля изъ тѣхъ же поселянъ, копорые во всякомъ случаѣ опвѣтствовать должны предъ земскою полицією за часть дороги того селенія. Земской исправникъ обязаетъ дважды въ годъ дороги для обзорнія исправности, т. е. весною прежде полевыхъ работъ и осенью по окончаніи оныхъ.

5. Большая столбовая дорога вездѣ, сколько возможно, уравнивается и устроивается прямыми линиями, шириною въ 5 сажень, очищается отъ каменьевъ, деревьевъ и кореньевъ, лѣсъ и кустарникъ по обѣ ея стороны вырубленъ на узаконенное 30 саженное разстояніе, (считая въ сей мѣрѣ и самую дорогу) въ болотистыхъ, мокрыхъ, низкихъ и луговыхъ мѣстахъ проведены по сторонамъ рвы, дабы вода стекала по нимъ въ низкія мѣста и близь лежація рѣчки и ручьи; на мокроватой почвѣ здѣланы оныя шириною въ 5, глубиною въ 2 фута, на хорошей землѣ крутоссть или покапоссть боковъ во рвѣ наклонена подъ угломъ 45 градусовъ, а на песчаной и рыхлой верхняя ширина рва устроена въ двое больше его глубины, только на высокихъ

и сухихъ мѣстахъ по сторонамъ дороги нѣшъ рововъ для того, что и ненужны.

6. Устроение дорогъ расположено по естественной ихъ покатошши, избѣгая, сколько можно, короткихъ перекашовъ и крутыхъ спусковъ въ лоцины.

7. Гдѣ мѣстоположение такъ возвышается, что на одной сажени приходитъ больше 4 дюймовъ перпендикулярной высоты въ разсужденіи горизонтальной линіи, въ такомъ случаѣ либо засыпаются лоцины, либо снимается часть горы, или обходится она кривою линіею; такое же правило наблюдается и при глубокихъ оврагахъ, но въ срединѣ ихъ, какъ и лоцинѣ, здѣланы мосты и отводныя подъ ними трубы, соразмѣрныя ширинѣ и длинѣ оныхъ для стока дождевыхъ и сѣвжныхъ водъ.

8. На косогорахъ дорога одною стороною врѣзывается глубоко въ гору, и съ нагорной стороны здѣланы рвы, дабы она отъ скорого теченія воды не повреждалась; на длинномъ такомъ мѣстоположеніи проведены для стоку воды при поворотахъ съ нагорной стороны въ нижнюю отводныя сквозь дорогу каналы, чтобъ не могла испортишься отъ того дорога; со стороны большихъ овраговъ, при косогористыхъ дорогахъ обыкновенныхъ, поставляются твердыя надолбы или перила для безопасности пробѣгающихъ.

9. На болопистыхъ, низкихъ и водяныхъ мѣстахъ вырываютъ по обѣимъ сторонамъ дороги рвы (см. Ном. 5) насыпающъ сперва фашины, одну подлѣ другой по длинѣ дороги сажень на 50 или 100, каждая изъ нихъ утверждается въ болопное дно кольями, кои толщиною въ поперешникѣ въ 2 съ половиною дюйма и длиною въ 5 футовъ; вбиваются оныя чекмарями въ землю такъ глубоко, чтобъ на верху остался конецъ кола только на одну половину фута. Сія прибавка кольями дѣлается по ширинѣ дороги въ 5 рядовъ, кои съ верху переплетаются крупнымъ ивовымъ хворостомъ, или молодыми березками,

толщиною отъ 1 сѣ пол. до 2 дюймовъ, а длиною какія случатся; переплетенные или связанные кольца прибиваются крѣпко на фашинахъ чекмарями. По верхъ сего перваго рада настилается и выравнивается дорога вывяхтою изъ рвовъ землею, которая покрывается крупнымъ пескомъ, хрящемъ, галешникомъ или грантомъ, либо шлакомъ, середина ея дѣлается небольшою выпуклостію, дабы вода безпрепятственно стекала въ боковые рвы.

10. Но ежели болото глубоко; то на первомъ слоѣ настилается еще другой изъ фашинъ, кои также связываются кольями и переплеткою, перемѣняя только оныя по линіямъ направленія такъ, что верхніе вбиваются между изподними; настилается на оныя также земля и по шомъ хрящѣ. Дерево на фашины рубится прежде разверстія листьевъ и употребляется въ дѣло, какъ можно скорѣе, чшобъ могло отпрости и укорениться; по чему и употребляется для сего одинъ только лиственный, а нехвойной лѣсъ.

11. Мосты чрезъ рѣчки, ручьи и овраги дѣлаются шириною въ 3 сажени изъ добрыхъ брусевъ сѣ надежными по сторонамъ перилами; такой же ширины дѣлаются и гапи.

12. Во время разливія рѣкъ весною содержащаяся на нихъ перевозки, для чего спроятся надежные и прочные поромы такой длины и ширины, что не токмо кареты, но и довольное число воевъ однимъ разомъ переправлены бытъ могутъ, для чего опредѣлены нужные перевозчики. Какъ большая часть сихъ рѣкъ по спеченіи водъ дѣлаются мѣлки, то наводящаяся на нихъ для свободной и безопасной переправы наплавные мосты, надежно и твердо устроенные, такъ что перевозъ остается чрезъ все лѣто на одной только Камѣ.

13. Устройство и содержаніе на перевозахъ поромовъ и построение наплавныхъ мостовъ равняется тѣмъ же правиламъ, какія показаны во 2 пунктѣ.



14. Плошины мѣльничныя на дорогахъ починиваются и всегда въ исправности содержатся хозяевами мѣльницъ.

15. Дорога, проходящая чрезъ лѣсъ, разчищается и висящія на нее сучья обрубаются.

16. Убѣдныя дороги спроятся и содержатся почто на такомъ же основаніи, но дѣлаются шириною только въ 3, мосты чрезъ рѣчки и ручьи въ 2 сѣ полов., лѣсъ и поросль по споронамъ дороги вырубается только на 7 сажень.

17. Песокъ, хрящъ, галешникъ и шлакъ, также фашины и нужной лѣсъ на мосты и другое употребленіе заготавливаются болѣе осбнью, и при наступленіи зимы перевозятся на мѣсто, и какъ скоро разтаеетъ весною земля, поспѣшь начинается работа и продолжается до опрады, по окончаніи которой опять возобновляется, что производится ежегодно во всѣхъ мѣстахъ.

18. Матеріалы для строенія дорогъ нужны отпускаются изъ прилежащихъ къ дорогъ урочищъ безденежно; однакожъ съ позволенія владѣльцовъ тѣхъ мѣстъ; при чемъ пашни и луга охраняются отъ всякаго ущерба. Сии матеріалы, естли не находятся близко, привозятся въ нѣкоторыхъ мѣстахъ изъ 20 верстнаго разстоянія и далѣе. Сверхъ сего замѣтитъ еще можно, что на буеракахъ, чрезъ которые весною течетъ обильная вода, по укрѣпленіи ихъ дна и береговъ, посредствомъ камня и плешней изъ мѣлкаго лѣса сдѣланныхъ, построены деревянные прочныя мосты, какъ и на малыхъ рѣчкахъ, оставляя подъ ними столько проспанной проходъ, чтобъ весенняя вода не могла ихъ повредить; для сего же намѣренія утверждены оныя снизу на рѣжахъ, сваяхъ или обояхъ вмѣстѣ (сл. 7); на рѣчкахъ большую ширину и глубину имѣющихъ и на нѣкоторыхъ рѣкахъ подбланы наплавныя или такъ называемыя живыя мосты (спатья 12), сколько возможно сваями, канашами и якорями укрѣпленные и также снабженныя перилами; либо утверждены оныя на особливыхъ судахъ съ подобными укрѣпленіями,

какъ на примѣрѣ при городѣ Кунгурѣ. Крутые спуски или взвозы въ мѣстахъ гористыхъ устроены несравненно удобнѣйшими и безопаснѣйшими чрезъ сырые крутизны и проч. (ст. 8). На горахъ же Уральскихъ и самые камни разрываемы были порохомъ. Дно и бока рвовъ высланы по большей части дерномъ; въ мѣстахъ же болотныхъ или изъ слабой и осыпной земли состоящихъ укрѣплены ивовыми, березовыми или другою по большей части лиственнаго лѣса плетнями, дабы снѣжная или дождевая вода не могла повредить прочности дороги, (ст. 5). Примѣрно, что въ тѣхъ мѣстахъ дороги гдѣ положенъ одинъ песокъ, вдавливаясь колесо на нѣкоторую глубину, но меньше, или нисколько, въ мѣстахъ наполненныхъ галешникомъ, особливо, гдѣ смѣшанъ оной съ пескомъ, хрящемъ и вязкою землею, которая въ сухое время окрѣпнувъ вмѣстѣ съ ними, твердую уже составляетъ мостовую, убѣждая чрезъ то предпочитать сей способъ мостовому, всѣмъ прочимъ, естлибъ вездѣ можно было удобно находить оныя матеріалы; столько же къ тому способенъ и заводской шлакъ, которымъ въ нѣкоторыхъ мѣстахъ вымощена часть дорогъ.

Такимъ образомъ устроенная дорога, поправляема будучи ежегодно, можетъ со временемъ сдѣлаться самою прочною и прочною мостовою, составивъ чрезъ то сверхъ общественной пользы вѣчной памятникъ трудолюбія человѣческаго. Раченіе, съ которымъ производится поль многопрудное и важное дорогъ строеніе, служивъ неложнымъ доказательствомъ сего событія. Но дабы все предписанное въ точности было исполняемо, обзрѣвается ежегодно всѣ устроаемыя или поправляемыя дороги Пермской Гражданской Генераль Губернаторъ господинъ Тайный Совѣтникъ и Кавалеръ Карлъ Федоровичъ Модерахъ, способствуя успѣхамъ работъ, сверхъ данныхъ предписаній, и личными наставленіями, особливо гдѣ нужно содѣйствіе знанія и опытности въ семъ дѣлѣ, и гдѣ мѣстоположеніе не позволяетъ

употребить общихъ о дорогахъ правилъ. Чѣмъ касается до той части дороги, которая простирается по градскимъ выгонамъ, то исправлять оную возложено на градскихъ обывателей изъ собираемыхъ съ нихъ поземельныхъ денегъ часть назначена и на сіе употребленіе. Нѣкоторыхъ городовъ купцы и мѣщане исправляютъ дороги въ своихъ выгонахъ, располагая работу по числу душъ. По причинѣ длины большой дороги, простирающейся по здѣшней обширной губерніи чрезъ 751 версту, все вниманіе обращено нынѣ на успроеніе оной; уѣздныя же дороги между тѣмъ только поправляются, сколько можно, для удобнаго по нимъ проѣзда.

*Какія знаки употребляются для показанія пути зимою послѣ метелицъ?*

§ 114. Большая дорога поправляется также и въ зимнее время, дабы не было проѣзжающимъ опасности отъ глубокихъ выбоинъ и нырковъ. Но какъ по степнымъ здѣшнимъ уѣздамъ во время сильныхъ метелицъ и бурановъ при жестокихъ морозахъ, подвержены бывали нѣкогда проѣзжающіе, особливо уѣздными дорогами, крайней опасности, а иногда замерзали, сбившись съ дороги и блудя по голымъ пустынямъ пѣшіе, или на изнуренныхъ глубиною снѣговъ лошадяхъ чрезъ долгое время; для того предписано всѣмъ волостнымъ правленіямъ, дабы по дорогамъ, лежащимъ въ безлѣсныхъ мѣстахъ, ставлены были для показанія пути вѣхи: по чему ставятся оныя по обѣ стороны дороги изъ мѣлкой поросли, или вѣшвей хвойнаго, либо листовнаго лѣсу, длиною отъ 2 до 3 и болѣе аршинъ и въ разстояніи одинъ отъ другаго на 15, 20 и 30 сажень. При точномъ сего наблюденіи не слышно нынѣ о подобныхъ несчастливыхъ съ проѣзжими приключеніяхъ, какъ развѣ въ мѣстахъ, отъ проѣзжихъ дорогъ удаленныхъ.

*Какъ изправляется лоттовая гоньба :*

§ 115. Для изправленія почты по большой дорогѣ, ведущей изъ Перми къ столичному городу Москвѣ и въ Сибирь, устанавлено быть на каждой станціи по 26 лошадей, начиная отъ Вятской границы до Бѣлоярской станціи, исключая только, что въ городѣ Перми положено 38 и Екатеринбургѣ 40; отъ Бѣлоярской до Тобольской границы по 16 лошадей, изъ коихъ записные ямщики, обитающіе въ Верхонурскомъ, Камышловскомъ и Ирбитскомъ уѣздахъ, спавятъ отсюда до города Перми по 16 на каждую, располагая оныхъ съ вышей, въ Перми 26 и Екатеринбургѣ 20; во всѣхъ же прочихъ мѣстахъ назначены по спанамъ обывательскія лошади, коихъ по тракту отъ Перми къ Соликамску по 6, такъ, какъ отъ сего же города къ Осѣ, къ Оренбургу и отъ Екатеринбурга къ Верхотурью, по дорогѣ отъ Соликамска къ Чердыни, также отъ Новоышминской станціи къ Ирбиту по 4, а по тракту отъ Екатеринбурга къ Шадринску и до Тобольской границы по 14; всѣхъ же ямскихъ 340, обывательскихъ 734, а тѣхъ и другихъ 1164 лошади. Впрочемъ и настоящіе ямщики и нанятые отъ поселянъ смѣняются чрезъ годичное время. Для подробнѣйшаго познанія всѣхъ хозяйственныхъ въ разсужденіи дорогъ предметовъ, предлагается здѣсь полное ихъ описаніе.

*I. Большая лоттовая дорога отъ Перми до Оханска.*

§ 116. Главная почтовая дорога къ столичному городу Москвѣ, изъ Перми до предѣловъ Вятской губерніи простирающаяся, идетъ а) во первыхъ больше ровными мѣстами, по песчаной и частію иловатой почвѣ чрезъ деревню и рѣчку Данилиху, деревня Горюшки, что при колодцахъ, чрезъ р. Мулянку въ селѣ Верхнемулинскомъ; деревня Хмѣли, что при ключѣ, Ясыри и Крохову при рѣчкахъ отъ нихъ названныхъ Савину при

колодцахъ; Кычанову при р. Усолкѣ, чрезъ рѣчку Нижнюю Мулянку въ деревню и станцію Кулпаеву при ней лежащую. На семъ 22 верстномъ распояннѣ за градскимъ выгономъ видны по обѣ стороны пашни, попомъ мѣлкой сосновой, еловой и липвенной лѣсѣ, и наконецъ опять пашни.

б) Изъ деревни Кулпаевой простирается дорога чрезъ 28 верстѣ по глинистому и слабому болотному грунту, между смѣшаннымъ дровянымъ и спроевымъ лѣсомъ, въ которомъ видны также по нѣкоторымъ мѣстамъ пашни и покосы и чрезъ деревню Аникину, Сулемову при р. Сатурихѣ, Балгурѣ при Сарабаихѣ, чрезъ рѣчку Глубоку, грязныя и оболошныя мѣста, деревню Щелканиху и за нею косогорами чрезъ ручей безыменной, р. Черемшанку и Югѣ въ деревню и станцію Полуденную, что при устьѣ полуденнаго Юга, соединяющагося здѣсь съ упомянутымъ Югомъ.

в) Отсюда большая дорога, продолжающаяся чрезъ р. Кунгурку при деревнѣ погожѣ имени и Юговской заводѣ, проходила прежде чрезъ р. Чуваковку, при разѣ чрезъ р. Югѣ и лѣвымъ онаго берегомъ чрезъ деревню Гари, возвышенными и попомъ низкими мѣстами чрезъ р. Татарку, Малой и Большой Шанай и наконецъ лѣвымъ берегомъ Камы до перевоза чрезъ оную больше глинистою и иловатою почвою, имѣя на правой сторонѣ мѣлкой лѣсѣ, далѣ пашни, заводской прудѣ и наконецъ за пашнями деревня Гарей низкое луговое мѣсто до самой Камы, а на лѣвой пашни, мѣлкой лѣсѣ, тѣ же луга и р. Югѣ, текущую въ Каму, которая имѣя здѣсь 373 сажени ширины, разливаема весною по лѣвому луговому берегу на 6 верстѣ 231 сажень; для чего на семъ пространствѣ продолжался тогда болѣе мѣсяца перевозъ посредствомъ двухъ судовъ (поромовъ), содержимыхъ Государственными Оханской волости и Княгини Голицыной и Шаховской крестьянами. Весною употреблялось для сего 20, а во все лѣто 12 переводчиковъ. Нынѣжѣ проложена дорога со-

всѣмъ новымъ мѣстамъ, прѣбавъ въ лѣво отъ упомянутаго завода, для того, что не понимается оное-Комскю водою во время разливія. Отъ послѣдней станціи считается до города Оханска 17, а отъ города Перми 67 верстъ, и на семъ послѣднемъ разстояніи по обѣ стороны дороги лежатъ земли Княгини Голицыной и Шаховской.

*II. Отъ Оханска до предѣловъ Вятской губерніи.*

§ 117. Изъ Оханска продолжающаяся дорога а) на двадцати шести верстномъ разстояніи по красноглинисшой и мѣстами черноземной почвѣ между пашенными полями, изрѣдка разнымъ хвойнымъ, потомъ березовымъ и сосновымъ крупнымъ лѣсомъ, въ которомъ видны пашни и на лѣвой сторонѣ въ двухъ мѣстахъ болоша, идетъ чрезъ деревни Копыловъ логъ, что при колодцахъ, Половинну при р. того же имени, Тулубаиху при р. Сосновкѣ, Пришыкину при ключѣ, Шалашеву и Березовку при рѣкахъ отъ нихъ названныхъ, чрезъ р. Очеръ и поднимаясь круто въ гору чрезъ Очерской оспрожекъ и деревню Шалыгу, что при р. Шанаѣ, входитъ потомъ чрезъ рѣчки дальнюю и ближнюю Окушу и деревню Ларишу въ село Дальнодубровское и станцію, что при р. Дубровкѣ.

б) Отсюда идетъ дорога, имѣющая почвою черноземъ и красную глину, между пашенными полями и смѣшаннымъ лѣсомъ чрезъ деревню нижнюю и верхнюю Осиновку, что при колодцахъ и Тараканову при р. Бушѣ лежащую, въ село Сосновское и станцію, до которой отъ Дальнодубровской 26 верстъ.

в) Изъ села Сосновскаго, что при р. Сосновкѣ, продолжается дорога чрезъ небольшіе овраги, и потомъ поднявшись круто въ гору, до 10 сажень вышиною, чрезъ отлогіе увалы, мѣлкіе ключевые пропоки, деревня Бакейку при р. того же имени и р. Кленовку, въ деревню и станцію Кленовку, что при рѣчкѣ

Черной. Отъ послѣдней до сей станціи на разстояніи 20 верстѣ, имѣетъ дорога вездѣ почву изъ чернозема и мѣстами изъ бѣлой глины состоящую, и окружается пашнями, мѣлкимъ и крупнымъ смѣшаннымъ лѣсомъ, и отъ части небольшими болотами.

г) Отъ деревни Кленовки до предѣловъ Вятской губерніи остается только 5 верстѣ дороги, которая лежитъ по такому же грунту и равнымъ мѣстамъ, поросшимъ смѣшаннымъ лѣсомъ, въ которомъ видны и пашни. И такъ отъ Оханска до Вятской границы по сей дорогѣ, простирающейся чрезъ земли Оханской волости, Графа Спрогонова и Сосновской волости 77 верстѣ, а отъ Перми 141 версты.

### *III. Большая лѣсная дорога изъ Перми до Кунгура.*

§ 118. Большая дорога изъ города Перми въ Кунгуръ идетъ въ началѣ а) чрезъ отлогой уваль, рѣчку Клопиху, мимо деревни Фроловой, чрезъ р. Мулянку, деревню Несплюкову, что при рѣчкѣ Веплянѣ, Бабину при ручьѣ отъ ней названномъ, и Лобанову, гдѣ дорога раздѣляется (см. § 110), пошомъ Быртымъ при ручьѣ Бабинѣ, чрезъ возвышенной уваль и боръ, рѣчку Ныжъ въ Башкирскую деревню и станцію Каянову, называемую иначе и Тасимовой, до которой отъ города 25 верстѣ; и на семъ пространствѣ, состоящемъ больше во владѣніи Княгини Голицыной и Шаховской, показывается почва земли съ начала песчаная, далѣе глинистая и отъ части болотистая; потомъ по лугамъ р. Мулянки иловая, а послѣ хрящеватой въ упомянутомъ бору при окончаніи черноземная, поросшая вездѣ больше еловымъ и часпю сосновымъ мѣлкимъ лѣсомъ, въ которомъ встрѣчаются пашни и по лугамъ покосы, а боровой лѣсъ составляютъ сосна, ель, годныя для строенія, и изрѣдка береза.

б) Изъ деревни Каяновой до станціи въ Татарской деревнѣ Янычахъ на р. Югѣ (гдѣ однакожъ довольно поселилось и Ру-

скихъ), на 17 верстномъ разстояніи простирается дорога по глинистой, иловатопесчаной и часпію черноземной почвѣ, но болѣе по гористымъ мѣстамъ чрезъ ручьи и вершину р. Мулянки, отъ которой поднявшись на крупую гору, Облупышъ называемую (по случавшимся при ней нѣкогда грабежамъ), продолжается косогоромъ, пресѣкая разные буераки, попомъ по низкому и сырому мѣсту, чрезъ рѣчку Югъ и Таулзянку между смѣшаннымъ и отъ части спроевымъ лѣсомъ, имѣя на лѣвой рѣчку Бершетъ и рудникъ Бершетской, и по обѣ стороны покосы и около спанцій пашенныя поля, принадлежація Башкирцамъ и Татарамъ оныхъ деревень.

в) Отъ деревни Янычъ до самаго села Кыласовскаго на 24 верстномъ разстояніи лежитъ дорога, пресѣкающая въ началѣ устье р. Юга и р. Бабку, по лугамъ, сопровождающимъ правой берегъ сей послѣдней рѣки, поросшимъ въ нѣкоторыхъ мѣстахъ хвойнымъ, но болѣе лиственнымъ лѣсомъ, въ которомъ около рѣки видны изрѣдка и вешлы, но болѣе осина, ольха, береза, черемуха и другія, и по обѣ стороны покосы, а въ нѣкоторыхъ мѣстахъ и пашни, по иловатому, глинистому грунту и часпію по смѣшенному съ пескомъ чернозему, принадлежація крестьянамъ деревни Янычъ и села Кыласовскаго; кромѣ упомянутыхъ пресѣкаетъ сія дорога р. Кокушпанъ и Платошну, границу между Пермскимъ и Кунгурскимъ уѣздомъ, рѣчку Юмышъ, небольшіе ручьи, деревню Гареву или Батову, ручей и рѣчку Шукурду; но какъ луга составляющіе берега Бабки попопляютъ весной, чію случается иногда и лѣпомъ отъ сильныхъ дождей; для сего проѣздъ по ней нѣкоторое время останавливается и ямщики съ лошадьми переводятся на обѣздную дорогу, о которой сказано будетъ ниже. (см. § 119).

г) Въ селѣ Кыласовѣ пресѣкая дорога р. Бабку во второй разъ, идетъ отсюда каменистымъ косогоромъ между озеркомъ и луговыми покосами и каменистою крупною горою, (которой



порчаціе голые известныя камни по видимому угрожають паденіемъ), между которыхъ ращелины поросли мѣлкимъ березникомъ, а поднявшись на пологую горную возвышенность представляють по разнымъ ея частямъ изрядные для путешественника виды, кои составляютъ приятныя березовыя, какъ бы искусствомъ насажденные рощи, покрывающія оплогіе холмы, желѣющія между ними обильныя по чернозему нивы, и видимая въ отдаленности Спаскаго монастыря (что нынѣ Подгорная слободка) каменная церковь, а перешедши въ деревнѣ Жилиной р. Бабку въ ширшій разѣ, простирается далѣе по лугамъ ея чрезъ рѣку Шадейку, мимо деревни Березовой, чрезъ Бабкинскую гору, Романовъ логъ и Иренскую гору, покрывыя также красивыми березниками, отъ части и по глинистому грунту между щебнемъ и черноземомъ, и наконецъ чрезъ р. Ирень въ городъ Кунгуръ, до кошораго отъ Кыласова 22, а отъ Перми 87 верстъ.

*IV. Обѣздная дорога изъ деревни Лобановой въ городъ Кунгуръ.*

§ 119. По причинѣ разлишя р. Бабки по лугамъ ея на значительное разстояніе, переводятся весною ямщики съ лошадьми, какъ упомянуто, на обѣздную дорогу, а) кошорая склоняясь отъ деревни Лобановой въ лѣво (см. § 118) подъ пологую гору, идетъ попомъ косогоромъ чрезъ деревню усть Быршымъ, Горбунову при р. Мулянкѣ между луговыми и пашенными мѣстами, хвойнымъ и лиственнымъ лѣсомъ по иловатой и глинистой почвѣ въ деревню и станцію Кольцову, при рѣчкѣ отъ нее названной, до кошорой отъ Перми 28 верстъ 333 сажени.

б) Отсюда продолжаясь дорога по такой же почти почвѣ между хвойнымъ лѣсомъ и пашнями, переходитъ чрезъ рѣчки Сыру, Скакунику, Бродовку и Каменку, мимо Мосшовой при р.

шогожъ имени, чрезъ крупную гору и деревни Высокополку, Соловьеву, что при р. Сырѣ и по перевозѣ чрезъ р. Сылву по лѣвому ея берегу въ деревню и станцію Закопѣлову, до которой отъ послѣдней 19 верствъ 20 сажень.

в) Изъ деревни Закопѣловой одна дорога идетъ къ городу Соликамску (см. § 123), а другая, соснавлиющая продолженіе объѣздной къ городу Кунгуру по глинистой почвѣ и чернозему съ пескомъ смѣшанному, имѣя по обѣ стороны разной дровяной лѣсѣ, пашни, и сверхъ того р. Сылву, по правую сторону протекающую по пространнымъ лугамъ; она поднимаясь съ начала на гору, проходя чрезъ оврагъ, деревню Могилову и буеракъ къ берегу Сылвы и потомъ чрезъ деревню Андронову, и низкое мѣсто, наконецъ возвышаясь въ гору входитъ въ село Сергинское, что при р. Сергѣ. Отъ послѣдней до сей станціи 30 верствъ 411 сажень. Начиная отъ Лобановой до сего мѣста, лежатъ владѣнія Княгини Голицыной и Шаховской.

г) Отсюда надобно ѣхать ровнымъ мѣстомъ чрезъ небольшіе овраги, деревню Зуеву, границу между Пермскимъ и Кунгурскимъ уѣздами, чрезъ рѣчку Мечку, текущую въ оврагъ и буеракъ въ деревню и станцію Зарубину, чрезъ 21 версту 227 сажень между хвойнымъ и лиственнымъ лѣсомъ, пашнями и покосами, принадлежащими Княгинямъ Голицыной и Шаховской, также Кинделинской и Рожественской волостей крестьянамъ, по глинистой, песчаной и иловой почвѣ, и въ которой мѣстами видны и черноземъ.

д) Отъ деревни Зарубиной до Кунгура продолжающаяся дорога возвышенными, но ровными больше мѣстами между разнымъ, особливо березовымъ мѣлкимъ лѣсомъ, пашнями и покосами, принадлежащими крестьянамъ Рожественской волости, и по долинѣ р. Сылвы чрезъ р. Шакву и деревню Кадешникову, что въ градскомъ выгонѣ, содержитъ только 18 вер. 336 саж. И такъ отъ Перми до Кунгура по объѣздной чрезъ деревню Коль-

цову дорогѣ выйдеть 101 вер. 397 саж. Но сія дорога, какъ сказано выше (см. § 118), употребляется шолько весною во время разлиція р. Бабки, а иногда при сильныхъ продолжительныхъ дождяхъ, также и лѣтомъ.

*V. Большая дорога изъ Кунгура въ Екатеринбургъ.*

§ 120. Изъ Кунгура по возвышенной степной равнинѣ простирающаяся а) большая дорога между смѣшными кустами и перелѣсками, также рѣдкими березовыми рощами, нивными полями и покосами крестьянъ Неволинской, Кишерской и Сабарской волостей по глинистой, но больше черноземной почвѣ и имѣя по сторонамъ небольшія болотистыя озера и конические ямы, пересѣкаетъ въ началѣ небольшой оврагъ, потомъ Дубовой логъ, Грязной ручей и буеракъ, Каменной логъ, наконецъ небольшіе овраги и глубокой буеракъ въ деревнѣ Моргуновой (гдѣ полагается вершина рѣчки Кишерки), и два сухіе оврага, входитъ въ село Сабарку и станцію, до которой отъ города 39 версты.

б) Изъ Сабарки проѣзжая въ началѣ возвышенную равниную чрезъ границу между Кунгурскимъ и Красноуфимскимъ уѣздами, глубокой буеракъ и Суксунскую гору, сворачиваютъ иногда въ лѣво чрезъ деревню Опалихину и рѣчки въ прудъ текущія въ Суксунской заводѣ, представляющій съ горы сей довольно изрядный видъ, но болѣе спускаются прямо въ село Суксунское или Введенское (см. § 65), что на рѣчкѣ Суксунѣ, откуда поднимаются опять на пологовозвышающуюся песчаную гору и спустившись съ ней при деревнѣ Шахаровкѣ, что при рѣчкѣ тогожъ имени, продолжаютъ путь по долинѣ лѣвой стороны р. Иргинь, въ село Злапоустовское или Ключи, известное по своей обширности и расположенное по островамъ и берегамъ сей рѣчки и около текущихъ изъ горъ ключей; до здѣшней станціи

отъ послѣдней считается 23, а чрезъ заводъ около 26 верстѣ. По обѣ стороны сей дороги лежащей по песчаной и каменистой и частію черноземной почвѣ видны березовыя рощи, хвойныя и смѣшныя лѣса, пашни, покосы и паствы, принадлежащія Суксунской и Ключевской волостямъ и Суксунскому заводу.

в) Отъ Ключевской чрезъ р. Иргину въ деревнѣ Бреховѣ и пологую возвышенность до Быковской станціи на 19 верстномъ разстояніи по сторонамъ примѣшны лиственничной и въ одномъ мѣстѣ дубовой мѣлкой, также и хвойной лѣсъ Суксунскаго и Иргинскаго заводовъ, и уже гущеишія Ключевской, Торговской и Сыринской волостей пашни и покосы по черноземной почвѣ.

г) Изъ деревни Быковой, что при ручьѣ, продолжается дорога, также по чернозему между пашнями и покосами Сыринской волости и разнымъ мѣскимъ лѣсомъ Суксунскаго и Иргинскаго заводовъ чрезъ сухіе лога, небольшіе ручьи и болоша въ Ачишскую крѣпость и станцію при р. Ачишѣ, до копорой 20 верстѣ.

д) Изъ Ачишской крѣпости отдѣляется на право уѣздная дорога въ городъ Красноуфимскѣ (см. § 127), а большая идетъ прямо чрезъ р. Ачишѣ, деревню Ялымъ, что при рѣчкѣ Упу, и рѣчку Сергу съ начала по песчаной, а послѣ по черноземной и каменистой почвѣ, между пашнями и хвойнымъ строевымъ лѣсомъ (въ которомъ изрѣдка видны и березовой) состоящими во владѣніи покойнаго г. Тайнаго Совѣтника И. А. Голубцова и Ачишской волости крестьянъ, въ Бисеринскую крѣпость при рѣчкѣ Бисерини, до копорой отъ послѣдней станціи 21 верста.

е) Изъ Бисеринской крѣпости переѣзжаютъ р. Бисеринъ лѣтомъ по наводимому мосту, а весною содержащаяся для того отъ жителей сей крѣпости перевозъ болѣе съ 15 Апрѣля до м. Юни, когда разливадается она по лѣвому берегу отъ 60 до 120 сажень въ ширину. Очищаясь отъ льда всегда въ Апрѣль

и покрываясь онымъ въ Октябрѣ и Ноябрь мѣсяцахъ; потомъ продолжаютъ путь чрезъ болошисыя мѣста и рѣчки Папрушиху, Тюшу и ручьи, чрезъ сырыя, болошныя и топкія мѣста, наконецъ чрезъ Кленовскую гору и болошисное мѣсто въ Кленовскую крѣпость, лежащую при ручьѣ и рѣчкѣ Пудѣ, текущей въ Бисерть. По обѣ стороны сей дороги чрезъ 24 версты проспиряющейся по песчаной, глинистой и болошной почвѣ распахъ хвойной и лиственной, строевой и дровяной лѣсъ Ачитской волости крестьянъ.

ж) Между такимъ же лѣсомъ Кленовской волости крестьянъ по песчаной и болошной почвѣ продолжается отсюда дорога чрезъ грязныя, болошисыя и косогорисыя мѣста, чрезъ овраги и рѣчку Талицу при деревнѣ погожѣ имени, ручьи и болошисыя мѣста, къ Березовой горѣ и за нею чрезъ низкія мѣста и ручьи, рѣчки Лямику, Осиновку и чрезъ ручей въ крѣпость Киргишанскую, что при рѣчкѣ Киргишанкѣ, до копорой отъ послѣдней 32 версты.

з) Изъ Киргишанской до Гробовской крѣпости чрезъ 25 верстное разстояніе продолжающаяся по глинистой и болошисной почвѣ дорога пересѣкаетъ р. Киргишанку, Каменку, болота, р. Демитъ, опять болота и р. Гришину, Жерновку, Опягъ, Салдашку, еще болота, границу между Красноуфимскимъ и Екаперинбургскимъ уѣздомъ, потомъ сырыя и болошныя мѣста р. Талицу и Грязнуху, имѣя по сторонамъ сосновой и еловой, а изрѣдка березовой лѣсъ, способный и на строеніе и между онымъ покосы, принадлежащіе разнымъ заводчикамъ и Гробовской волости крестьянамъ.

и) Отъ Гробовской крѣпости, лежащей при р. Упкѣ, до Билимбаевской, что въ заводѣ сего имени, станціи чрезъ 23 версты продолжая дорогу по глинистой, болошной и каменистой почвѣ, переѣзжаютъ во первыхъ болошисыя и сырыя мѣста, рѣчки Андрюшиху, Расковалиху, деревню Черемшу при

рѣчку погожѣ имени, и при деревнѣ Коноваловой перевозомъ рѣчку Чусовую, разливающуюся здѣсь весною на 60, а лѣтомъ имѣющую 35 сажень ширины, которая покрывается льдомъ въ м. Октябрѣ, а очищается отъ онаго въ Апрѣлѣ, попомъ луговыми и грязными при р. Чусовой мѣстами чрезъ р. Билимбаиху въ заводъ Билимбаевской; по обѣ стороны сей дороги видны хвойные и лиственничные, строевые и дровяные лѣса и въ окрестностяхъ Чусовой покосы, принадлежащіе Графу Строганову и Ушкинской казенной пристани.

і) Хотя уже отъ Быковской станціи примѣтнѣе становится возвышеніе горъ въ приближеніи къ Уральскому хребту, но настоящее ихъ основаніе или подошва начинается отъ Билимбаевского завода (или отъ деревни Коноваловой), изъ котораго продолжается дорога по сему основанію вездѣ каменистому, непримѣтно съ повышеніемъ горъ поднимаясь, чрезъ сухую Ольховку и чрезъ большую Теплую или Соколюю гору, отъ вершины которой начинается плоская каменистая Уральская равнина, чрезъ рѣчку Шайтанку въ глубокомъ буеракѣ протекающую, площадку другой рѣчки Шайтанки и чрезъ заводъ Нижнешайтанской, рѣчку Пахотну или Сухую, деревню Талицу при рѣчкѣ погожѣ имени чрезъ грязныя и сырыя мѣста, рѣчки большую и малую Рѣшета, въ деревню и станцію Рѣшетами называемую, до которой отъ послѣдней 30 верстѣ. По обѣ стороны дороги хвойной и лиственничной, строевой и дровяной лѣсѣ, и мѣстами покосы Билимбаевского и Нижнешайтанскаго заводовъ.

к) Изъ Рѣшетѣ простирается дорога вездѣ по чрезвычайно каменистой почвѣ, равниною Уральскихъ горъ чрезъ рѣчки Рѣшета и Свѣшлую, изъ коихъ отъ послѣдней начинаются ошмѣнной величины изъ сѣраго гранита состоящіе верховые разбросанные каменья, но которыхъ по переѣздѣ рѣчекъ малой и большой Каменки уже не видно, пробѣгая чрезъ оную пуше-

шественники избѣгаютъ неудобствъ и опасностей, съ горами и стремнинами сопряженныхъ, а чрезъ сіе по и дѣлается почти непримѣтнымъ въ семъ мѣстѣ хребтъ Уральскихъ горъ (см. § 4 подъ буквою д). Отъ сей же равнины склоняющя Уральская возвышенность какъ и большая дорога къ Воспоку оплогими горами и почти непримѣтною покапостию чрезъ р. Исѣтъ, до самаго Екатеринбурга, до котораго отъ послѣдней станціи 23 версты.

По обѣ стороны дороги видны сосна, ель, осина, ольха и изрѣдка береза, составляющія спроевой и дровяной лѣсъ, а въ приближеніи къ городу каменистое и безлѣсное мѣстоположеніе въ земляхъ Екатеринбургскаго казеннаго и Вержхисѣтскаго г. Яковлева заводовъ.

И такъ отъ Кунгура 272, отъ Перми 359 верстъ до Екатеринбурга, а чрезъ Кольцову по обѣздной дорогѣ 378 верстъ 327 сажень.

#### *VI. Большая дорога изъ Екатеринбурга въ Камышловъ.*

§ 121. Изъ Екатеринбурга простирается а) дорога степными каменистыми мѣстами по оплогости Уральскихъ горъ, имѣя въ прочихъ мѣстахъ главнѣйшую и изъ крупнаго песку или хряща состоящую почву, и чрезъ рѣчку Ольховку, за которою окрестность дороги какъ бы усѣяна кругловыми разно разбросанными большими верховыми изъ сѣраго гранита состоящими камнями (см. § 4 подъ буквою д), потомъ чрезъ р. Шаршашской испокъ, при которомъ полагають можно окончаніе Уральского хребта, по тому, что и каменистая почва при немъ доканчивается; на конецъ чрезъ рѣчку Бобровку перешедши сія дорога, окруженная за степными мѣстами мѣлкимъ дровянымъ лѣсомъ и пашнями Косулинской волости и Екатеринбургскаго завода, входитъ въ деревню и станцію Косулину, до которой отъ города 25 верстъ.

б) Отсюда по глинистой почвѣ и частію по чернозему лежащая дорога между сосновымъ, еловымъ и пихтовымъ дровянымъ лѣсомъ Екаперинбургскаго и Каменскаго завода, также Косулинской, Чернобровской и Бѣлоярской волостей, идетъ чрезъ рѣчки Брусянку и Мезенку, что при деревни погожѣ имени, деревню большую Бутакову и Малаевку при рѣчкахъ тѣхъ же именъ въ Бѣлоярскую станцію, что въ селѣ того имени, до котораго 25 верстѣ отъ Косулинской.

в) Изъ Бѣлоярскаго села пробѣгая мимо деревни Крупики, что при р. погожѣ имени, и попомѣ чрезъ границу между Екаперинбургскимъ и Камышловскимъ уѣздамъ и ровными мѣстами чрезъ Грязнушинскую волость въ деревню и станцію Бѣлейскую, до которой отъ послѣдней 25 верстѣ, замѣчаятъ вездѣ глинистую и песчаную почву, по которой находятся пашни, разной дровяной лѣсѣ, сосновой борѣ и покосы Грязновской и Покровской волостей.

г) Отъ Бѣлейской до станціи въ деревнѣ Паршиной 26 верстѣ и дорога лежитъ по чернозему и песчаной почвѣ между мѣлкимъ сосновымъ и березовымъ лѣсомъ, пашнями и покосами Прокопьевской и Троицкой волостей, чрезъ деревню Тыгишѣ при рѣчкѣ Соловьевкѣ, чрезъ небольшія водорозны и ручьи, а за дорогою, сворачивающеюся въ лѣво къ городу Ирбити (см. § 132), чрезъ р. Истокѣ, мимо деревни Чернокоровской, что при р. Калиновкѣ.

д) Изъ Паршинской станціи, что при р. Калиновкѣ, продолжается дорога по песчаной почвѣ и чернозему, мимо деревни Волковой, чрезъ оврагѣ и неровное мѣсто, поднимаясь въ гору, чрезъ истокѣ, протекающій въ логу, и отсюда въ лѣво чрезъ ручей и рѣчку Пышму къ деревнѣ Обуховой, Казаковой и чрезъ ручей Соловьевѣ къ деревнѣ Закамышловой, чрезъ рѣчку Камышловку, поднимаясь въ гору круто входитъ въ городѣ Камышловѣ, имѣя по правую сторону въ началѣ пашни, потомъ мѣл-



кой сосновой и березовой лѣсъ и низкое къ р. Пышмѣ мѣсто, попопняемое весеннею водою; по лѣвую же сторону между кустарникомъ пашни, небольшое болото и также луговое мѣсто, по которому разливается вода весною; сверхъ сего за рѣкою въ право видны деревенскія селищбы, покосы по берегу р. Пышмы, а въ лѣво разбѣяныя жилища деревни Обуховой и мѣлкой сосновой и березовой лѣсъ Троицкой, Калиновской и Камышловской волостей. Отъ послѣдней станціи до города Камышлова 26 верстѣ, отъ Екатеринбургa 128, отъ Перми 487, по обѣздной же чрезъ Кольцову дорогѣ 506 верстѣ 327 сажень.

*VII. Большая дорога изъ Камышлова до предѣловъ Тобольской губерніи.*

§ 122. Изъ города Камышлова проходитъ дорога а) ровными мѣстами чрезъ небольшой ровъ, при рѣчки Смородинками называемыя мимо селищбы Пышминской волости, что при р. Пышмѣ, чрезъ рѣчку Ольховку, и небольшія водоройны въ деревню и станцію Черемышкову, что при р. Пышмѣ. По обѣ стороны оной на 22 верстномъ разстояніи видны пашни, покосы, мѣлкой ольховой и черемховой лѣсъ и кустарникъ по чернозему и песчаной почвѣ, Камышловской, Пышминской и Красноярской волостей, также въ право р. Пышма и за нею Красноярская слобода.

б) Отсюда также по чернозему и глинистой почвѣ протекаетъ дорога чрезъ болотныя ручьи, мимо деревни Тимохиной при р. Пышмѣ и рѣчкѣ Асарихѣ, въ глубокомъ буеракѣ текущей, изъ коихъ послѣдняя разливается въ большую воду отъ р. Пышмы сажень на 50 и болѣе въ ширину, когда содержится чрезъ оную перевозѣ отъ 2 до 3 недѣль, далѣе чрезъ ручей безымянной, Пышминскую слободу, что при рѣчкѣ Юрмачѣ, чрезъ самую сію рѣчку и низкое при ней мѣсто, попопняемое отъ р. Пышмы большою водою, гдѣ также бываетъ перевозѣ

саженъ на 40 и болѣе; отсюдажъ равнымъ мѣстомъ выѣзжаютъ въ деревню Пылаевскую, что при р. Пышмѣ. Чрезъ 21 версту до станціи въ сей деревнѣ замѣчаютъ на правой сторонѣ дороги мѣлкой березовой и черемховой лѣсѣ и между онымъ пашни, деревню Тимохину и за нею также пашни, куспарникъ, Пышминскую слободу и р. Пышму, а на лѣвой пашни, болопа, мѣлкой березникъ и покосины Красноярской и Пышминской волостей.

в) За деревнею Пылаевой, безымянные ручьи, разливающіеся весною, заспаваютъ обѣзжаютъ въ лѣвую сторону небольшое разстояніе, за которымъ продолжается дорога чрезъ рѣчку Скакунку, заливы и пролоки р. Пышмы чрезъ деревню Чупину, что при заливѣ и пролокѣ озерномъ, гдѣ весною пробѣда не бываетъ, а обѣзжаютъ недалѣе разстояніе въ лѣвую сторону. Отсюда переѣхавъ пролокъ, болопа, оврагъ и безымянные ручьи къ слободѣ Куяровской и рѣчку Куяръ, обѣзжаютъ весною разливъ Куярской въ лѣвую сторону чрезъ слободу на небольшое разстояніе; рѣчку Пышму лѣвомъ переѣзжаютъ по мосту, а во время разливія оной перевозомъ чрезъ 250 саженъ, что продолжается мѣсяцъ и болѣе. Отсюда ѣдутъ мимо деревни Зарѣчной, чрезъ возвышенное мѣсто и рѣчку Половинну, протекающую по широкому догу равными мѣстами, и наконецъ спускаясь подъ гору къ деревнѣ и станціи Бѣлояланской при р. Пышмѣ, до которой отъ Пылаевской 21 верста. Но обѣ стороны дороги по чернозему, глинистой и песчаной почвѣ видны пашни, березовой и сосновой лѣсѣ отчасти спроевой и осинникъ, также покосы и выпуски скошскіе Пышминской и Куяровской волостей.

г) Отъ Бѣлояланской до станціи въ деревнѣ Тарасовой, что при р. Пышмѣ, 23 версты, къ которой идетъ дорога съ перва низкимъ, потомъ возвышеннымъ мѣстомъ, и спускается подъ гору къ рѣчкѣ Ургѣ, чрезъ которую бываетъ весною

перевозъ недѣли при и болѣе. Изъ низкаго при ней мѣстоположенія поднимаясь выше проходитъ чрезъ Талицкой казенной винокуренной заводъ, что при Талицкомъ ключѣ близъ р. Пышмы, потомъ ровными мѣстами чрезъ небольшіе въ логахъ мосты, мимо деревни Сизиковой, что при рѣчкѣ Ретинѣ, текущей въ широкомъ логу и чрезъ деревню Мохиреву, что при рѣчкѣ Мохиревкѣ, имѣя по обѣ стороны пашни сосновой и березовой мѣлкой лѣсѣ по глинистой съ пескомъ смѣшанной почвѣ, Куяровской, Угецкой и Бѣлояланской волостей.

д) Изъ деревни Тарасовой продолжая дорогу между пашенными полями и покосами, сосновымъ и березовымъ лѣсомъ, или кустарникомъ на глинистой и песчаной почвѣ въ Бѣляковской волости, переѣзжаютъ рѣчки Мѣдянку, Песьянку, Мельнишну и при деревнѣ Малаховой Бѣляковку, которая разливается весной на версту и болѣе въ ширину, по чему содержится тогда на ней перевозъ, а въ другое время мостъ, потомъ чрезъ рѣчку Камышралъ и за нею низкими мѣстами чрезъ рѣчки Межевую и малую Киллю до самой р. Пышмы, по причинѣ разливія которой въ семъ мѣстѣ обѣзжаютъ недалѣее распояніе въ правую сторону къ деревнѣ и станціи Киллѣ, что при р. большой Киллѣ, до которой отъ послѣдней 27 съ половиною верстъ.

е) Изъ деревни Киллинской переѣзжаютъ чрезъ р. Пышму по мосту на площадъ сдѣланному, а весной перевозятся на баркѣ по тому, что иногда разливается сія рѣка въ правую сторону на 250 сажень, а въ лѣвую на 4 съ пол. версты, что продолжается мѣсяца по два. Здѣсь р. Пышма покрывается льдомъ въ Октябрѣ, а очищается отъ онаго въ мѣсяцѣ Апрѣлѣ. Отсюда продолжается дорога по низкимъ мѣстамъ близъ берега р. Пышмы чрезъ сырые логи и рѣчку Термегулку, протекающую по широкому логу, чрезъ которую въ большую воду содержится перевозъ, а въ другое время мостъ, откуда прошедъ

большая дорога боромъ и небольшими болотами, пресѣкается границею между Пермскою и Тобольскою губерніею.

Отъ деревни Киллинской до сей границы на 4 версшномъ разстояніи замѣшшь надобно по глинистой болотной и песчаной почвѣ на правой сторонѣ дороги съ начала мѣлкой сосновой и елевой лѣсѣ, а за рѣчку Термегулкою по обѣимъ сторонамъ сосновой боровой крупной строевой лѣсѣ Ббляковской волости.

И шакъ отъ Камышлова до Тобольской границы 118, отъ Перми 605, а отъ предѣловъ Вятской губерніи по большой дорогѣ 749 версш, не полагая въ счетъ обѣздныхъ дорогъ.

### *Уѣздныя дороги :*

#### *I. Изъ Перми въ Соликамскъ.*

§ 123. Уѣздныя дороги, по которымъ отправляется почта въ уѣздные сей губерніи города, начинаясь изъ города Перми, продолжаются въ началѣ по большой дорогѣ чрезъ малое или большее разстояніе, и потомъ поворачиваются съ оной къ какому либо городу, какъ то: *со первыхъ* почтовая дорога въ Соликамскъ до деревни Лобановой и отъ ней чрезъ деревню Кольцову до Закопѣловки, составляетъ одну съ описанною выше въ § 118. Начиная отъ деревни Закопѣловой до выгона города Соликамска лежатъ земли Графа и Барона Строгановыхъ и участвующихъ въ наслѣдіи ихъ предковъ господъ. Отъ Перми до Соликамска по прежней дорогѣ 281 верста 45 съ пол. сажень; и на семъ разстояніи въ Пермскомъ уѣздѣ считается 266, да въ Соликамскомъ 46, всего же 312 мостовъ чрезъ рѣчки, овраги, сырыя и болотныя мѣста и въ томъ числѣ одинъ въ 1 версту 223 съ пол. сажень длиною, нѣкоторые имѣютъ болѣе 400, а многіе болѣе 100 сажень и 4 перевоза; всѣ же составляютъ 34 версты 368 съ пол. сажень; изъ чего довольно.

явствуетъ болопистая почва земли, хопя еще и не всѣ сырыя мѣста замощены. На всѣхъ 10 станціяхъ, учрежденныхъ по сей дорогѣ, поставлено по 6 лошадей. Чпожъ касается до новой прямой дороги чрезъ заводъ Моповилихинской, по по ней считается полько 199 верстѣ 87 сажень по новому измѣренію, однакожъ почта отправляется еще по прежней дорогѣ.

## II. Изъ Соликамска въ Чердынь.

§ 124. Изъ Соликамска идетъ дорога до города Чердыни 95 верстѣ 160 саж. и на семъ разстояніи вездѣ почва глинистая и песчаная, но отчасти и болопная; мостовѣ считается 20 и два перевоза, въ копорыхъ мѣры 2 версты 186 сажень. На 4 станціяхъ по сей дорогѣ поставлено по 4 лошади. Отъ Перми до Чердыни 376 верстѣ 205 сажень по старой до Соликамска дорогѣ.

## III. Изъ города Перми въ Осу.

§ 125. Почтовая дорога въ городъ Осу изъ города Перми составляетъ до села Верхнемулинскаго одну съ описанною въ § 116, а) откуда сворачивается вълѣво съ большой дороги и продолжается всего до города Осы на 111 верстѣ, имѣя 110 мостовѣ, чрезъ рѣчки, ручьи, буераки, болопа, топкя и сырыя мѣста, и 1 перевозъ; копорые всѣ составляютъ 4 версты съ небольшимъ длины. На 6 станціяхъ по сей дорогѣ поставлено по 6 лошадей на каждой.

Но по причинѣ разлитія рѣкъ, попопляющихъ въ нѣкоторыхъ мѣстахъ дорогу, почта не ходитъ по ней весною, а отправляется тогда обыкновенно чрезъ городъ Оханскъ.

## IV. Весенняя дорога изъ Перми въ Осу чрезъ Оханскъ.

§ 126. Почта приходящая изъ города Перми по описанной въ § 116 дорогѣ въ Оханскъ отправляется оттуда въ городъ

Осу а) дорогою, лежащею по глинистой почвѣ и мѣстами по чернозему до Монастырской слободки, перевозится шупѣ чрезъ Каму на поромѣ, содержимомъ Осинской волости удѣльныхъ имѣній крестьянами, въ Осинской уѣздѣ отдѣляемый отъ Оханскаго сею дорогою на лѣвый ея берегѣ; она имѣетъ здѣсь ширины 365 сажень, но весною разливается въ лѣвую сторону къ городу Осѣ на 2 версты 150 сажень, такъ что подвѣзжаются тогда къ самому городу, что бываетъ въ Маѣ. Покрывается льдомъ и очищается отъ него около того же времени, какъ и при городѣ Перми. Отъ Оханска до Осы по сей дорогѣ считается 63 версты 56 сажень, и по ней 46 мостовъ, кои составляютъ всѣ только 364 сажени длины.

*V. Уѣздная дорога изъ Перми въ Красноуфимскъ и Оренбургскую губернію.*

§ 127. Изъ города Перми въ городъ Красноуфимскъ почта ходитъ по большей дорогѣ, описанной въ § 118, 119, и 120, до Ачинской крѣпости, откуда поворачивается уѣздная на право, продолжаясь по степнымъ пріятнымъ мѣстамъ, украшеннымъ еще болѣе Типешными горами, чрезъ небольшіе овраги въ городъ Красноуфимскъ, до котораго отъ Ачинской крѣпости считается 18 верстъ и два моста. Изъ Красноуфимска по переѣздѣ р. Уфы уходитъ дорога Башкирскими землями, чрезъ рѣчки Бюву, Вугалышъ, Еманзелгу и большую Тавру при деревнѣ погжѣ имени въ Оренбургскую губернію, до Фредловъ которой по сей дорогѣ отъ Красноуфимска 51 верста. Но обыкновеннѣе въ сію губернію дорога изъ Перми чрезъ городъ Кунгуръ, откуда идетъ чрезъ село Ординское или Ильинское до границы на 130 верстъ.

*VI. Изъ Перми въ Верхотурье.*

§ 128. Почтовая дорога изъ Перми въ Верхотурье, составляя до Екатеринбурга одну съ описанною въ § 118, 119, и 120,

обращается изъ онаго въ лѣво, чрезъ рѣчку Нейву въ безбувзд-  
ной городъ Алапаевскъ, или Алапаевской заводъ, до котораго  
отъ Екатеринбургъ 135 верстъ 250 саж., отъ Перми 494 вер-  
сты 250 сажень а отсюда почти чрезъ 160 верстъ въ городъ  
Верхотурье, до котораго отъ Екатеринбургъ 291 верста 255  
саженъ, а отъ Перми 650 верстъ 255 сажень. Отъ Екатерин-  
бургъ до Верхотурья считается нынѣ 344 моста, чрезъ рѣчки,  
ручьи, болоша, буераки, шопкя и сырья мѣста, и 1 перевозъ,  
которые всѣ сославляютъ 21 версту 373 сажени, въ томъ чи-  
слѣ одинъ мостъ 870, другой 520 сажень чрезъ болоша и шре-  
пій 940 чрезъ сырое мѣсто. На 12 станціяхъ по сей дорогѣ  
восставлено по 6 лошадей.

### *VII. Изъ Верхотурья въ Соликамскъ.*

§ 129. Извѣстно изъ вышесказаннаго (въ § 112), что боль-  
шая изъ Россіи въ Сибирь идущая дорога лежала прежде чрезъ  
Соликамскъ и Верхотурье, которая нынѣ употребляется боль-  
ше зимою; для перевоза тяжестей, а лѣтомъ весьма неудобна  
и рѣдко употребляется по причинѣ болотистыхъ мѣстъ, горъ  
и лѣсовъ.

Изъ Верхотурья идетъ она вверхъ по лѣвую сторону Ту-  
ры чрезъ Подгородную слободу, потомъ чрезъ деревню Безсо-  
нову, р. Лялю и село Лялинское, за которымъ обратившись на  
Западъ, продолжается по лѣвую сторону р. Ляли чрезъ дерев-  
ню Мелехину и село Спаское въ заводъ Николаепавдинской, до  
котораго отъ Верхотурья 107 верстъ.

Отсюда дорога пересѣвши рѣчки въ Верхотурскомъ уѣздѣ  
Павду и въ Соликамскомъ Глинную и прошедши чрезъ хребетъ  
Уральскихъ горъ (гдѣ во время сильныхъ буряновъ зимою под-  
вержены пробѣжю великой опасности замерзнуть и отъ чего  
спасающся тогда, какъ сказываютъ, поставивши возы свои ва-

генбургомъ и въ срединѣ онаго лошадей, гдѣ находясь также и сами ожидаютъ спокойной погоды, идетъ далѣе чрезъ деревню Кырю, рѣчки Закаменку, Кырю, Полкасѣ, Ослянку, село Раствеское, р. Сухую Кырю, деревню Косву и р. погожѣ имени чрезъ деревню Чикманѣ, примѣчательную по тому, что и нынѣ живутъ въ ней попомки Аршемея Бабинова, нашедшаго сію до-рогу, рѣчку Чикманѣ, р. Яйву, село Яйвинское, р. Икѣ, рѣчку и деревню Сурмогѣ и село Верхѣбусолку въ городѣ Соликамскѣ, до котораго отъ Николаепавдинскаго завода 266, отъ Верхотурья по сей дорогѣ 373 версты.

*VIII. Изъ Верхотурья въ Богословской и Петропавловской заводѣ, изъ Чердыни въ сей послѣдній:*

§ 130. Изъ Верхотурья есть также дорога и на Петропавловской заводѣ, которая составляя въ началѣ одну съ вышеописанною въ городѣ Соликамскѣ дорогу, до села Лялинскаго (см. § 128), продолжается отсюда а) чрезъ рѣчки среднюю и большую Лапу, зимовье Лапинское, рѣчки Кедровку, Рыбку, Лобву и зимовье Лобвинское, а при рѣчкѣ большой Томѣ сходятся съ дорогою изъ Соликамска идущею на заводы, и послѣ пресѣкши р. Какву при зимовьѣ Каквинскомѣ, входитъ въ Богословской заводѣ, до котораго отъ Верхотурья 126 верстѣ; отъ сего до Петропавловскаго завода чрезъ рѣчки большую и малую Волчанку и Вагранѣ 55 верстѣ, а отъ Верхотурья 181 верста. Далѣе сего завода нѣтъ пробѣжей дороги; но до самой границы Тобольской губерніи находятся непрерывные лѣса, посѣщаемые только Вогуличами. По сей дорогѣ возятъ изъ Верхотурья и другихъ мѣстѣ, особливо изъ Тагильскаго завода хлѣбѣ, сѣбспные припасы и проч. въ заводы Богословской и Петропавловской по большей части зимою, а лѣтомъ сія дорога по причинѣ гористыхъ, лѣсистыхъ и болотистыхъ мѣстѣ, также по мно-



жеству мостовъ весьма трудна и безпокойна. Съ заводовъ же перевозятся по ней разныя заводскія произведенія. На петропавловской заводъ можно пробхать изъ Чердынскаго уѣзда по Соликамской дорогѣ; но естъ туда и особливая зимняя, весьма примѣчательная дорога изъ города Чердыни.

б) Она идетъ изъ города Чердыни чрезъ 28 вѣ село Губдорское, и изъ него чрезъ 58 верстъ вѣ село Верхвязвенское, что на правой сторонѣ р. Язвы и на лѣвой рѣчки Шуды. (1) Жители сего изъ одной церкви и 8 дворовъ состоящаго селенія каиб и слѣдующихъ по сей дорогѣ, употребляютъ языкъ Пермской, особливо женской полъ, но знаютъ и Россійской. По причинѣ песчаной и каменной почвы, а также по суровости климата весьма скудное производятъ земледѣліе такъ, что рѣдко пропитываются можетъ собственнымъ своимъ хлѣбомъ, но все покупаютъ оной у Чердынскихъ купцовъ и мѣщанъ. Вѣ известное время ходятъ вѣ Банковскіе заводы рубить куренныя дрова, копорыхъ вѣ 1802 году причиталось по разкладкѣ на каждую ревизскую душу по 4 сажени. Для чего отлучаются изъ домовъ своихъ недѣль на десять. Поряжаются также поставятъ вѣ казенные Дедюхинскіе и частныя Новоусольскіе промысла варничныя дрова; каждой берется поставитъ (на одного человека) не болѣе 25, но семейные отъ 50 до 150 сажень, однакожъ рѣдкіе. Сплавлиютъ оныя р. Язвою, Вишерою и Камою до самыхъ промысловъ чрезъ 200 верстъ разстоянія. Нѣкопорые упражняются и вѣ звѣриной ловлѣ; содержатъ также по малому числу лошадей, коровъ, овецъ и свиней, а изъ птицъ однихъ курицъ. Вѣ огородахъ своихъ произращаютъ только вѣ маломъ количествѣ капусту и рѣдку.

(2) Изъ села Верхвязвенскаго продолжается дорога по правую сторону Язвы чрезъ р. Сѣверной Пульи, деревню Паршикову, что на правой сторонѣ Язвы и по обимъ рѣчки Выдры, чрезъ деревню Аншипину, что при вершинѣ рѣчки Выдры, де-

ревню Суибъ на суходолъ при колодцахъ, деревню Коновалову на правой сторонѣ Язвы, и проспираясь далѣ пресѣкаетъ рѣчку Колчимъ и въ Язвенскомъ зимовьѣ, чпо именуется при прехъ Рассохахъ р. Язву; до него отъ села 25 верстъ 100 сѣ пол. сажень. Сіе зимовье, лежащее на правой сторонѣ Язвы, названо такъ по причинѣ прехъ сливающихся ниже его рѣкъ, ш. е. Колчима, Язвы и Молмаса; построено въ 1792 году по вспуленіи въ казну Походяшинскихъ заводовъ, извѣстныхъ нынѣ подъ именемъ Банковскихъ, сѣ тѣмъ, чпобъ живущій въ немъ крестьянинъ содержалъ чепырехъ для пробѣжающихъ лошадей, за что получаетъ отъ Петропавловской канпоры по 17 рублей въ годъ. Здѣсь сырая и каменистая почва, также весенній холодъ, не позволяютъ производить земледѣлія, по чему сей зимовщикъ спавилъ только въ довольномъ количествѣ сѣно, ловилъ рыбу, рубилъ варничные дрова и содержитъ для проходящихъ и пробѣжающихъ зимою харчевые припасы, приобретаемая чрезъ то изрядную прибыль; нѣсколько лошадей, коровъ, овецъ и курицъ, составляютъ все прочее его хозяйство сѣ малымъ количествомъ произращаемыхъ огородныхъ растѣній: капуста, рѣдьки и рѣпы.

(3) Отсюда идетъ дорога по лѣвую сторону Язвы, пресѣкаетъ рѣчку Жакшоръ, текущій въ нее ручей и рѣчку Быструю, на лѣвой сторонѣ которой построено еще въ 1760 году Быстринское зимовье. До него отъ послѣдняго 12 верстъ 463 сѣ пол. сажени. Здѣшній зимовщикъ получаетъ отъ той же канпоры по 22 рубля ежегодно сѣ такимъ условіемъ, чпобъ разчищалъ дорогу въ лѣтнее время отъ наваленнаго бурными вѣтрами колоднику, а зимою содержитъ для пробѣжнихъ по 4 лошади, пропашывалъ на нихъ сію дорогу, какъ скоро завалена будетъ снѣгомъ, которой иногда въ одни сунки выпадетъ здѣсь на 2 чепверпи аршина и болѣе; зимою промышленнъ бѣлокъ и со-

держитъ харчевыя припасы; а лѣтомъ живеть здѣсь только временно для поспавки сѣна и для разчищенія дороги.

(4) Изъ Быстринскаго зимовья продолжается дорога чрезъ ручей, текущій въ р. Быстру, р. малую и большую Кабакайку, чрезъ лежащія за послѣднею лѣсное болото и рѣчку большую Часпу въ зимовье Часныхъ, что на правой ея сторонѣ, построенное также въ 1760 году, до котораго 20 верстѣ 463 сажени отъ послѣдняго. Крестьянинъ здѣсь живущій получаетъ по 46 рублей въ годъ также съ условіемъ, чинобъ содержалъ 4 лошадей, разчищалъ и пропашывалъ дорогу. Здѣсь по суровости климата земля ни хлѣба, ни огородныхъ растѣній не производитъ; по чему ставишь здѣсь зимовщикъ только сѣно, да и звѣроловство производитъ зимою для того, что по причинѣ глубокихъ снѣговъ, выпадающихъ на 12 и 13 четвершей, сохашья и олени еще осенью удаляются отсюда за Уральской хребетъ въ Верхотурской уѣздъ и возвращаются сюда только лѣтомъ, когда довольно промышлять ихъ можно.

(5) Изъ сего зимовья простирающаяся дорога чрезъ рѣчку малую Часпу, моховое болото, лежащее между двумя ручьями, рѣчку Переемну, текущую въ р. Малмасъ, входитъ въ зимовье Малмаское, построенное въ 1760 году на лѣвой сторонѣ сей рѣчки. Отъ послѣдняго до сего зимовья 14 верстѣ 154 сажени. Въ немъ живеть также крестьянинъ на жаловань Пешропавловской конторы, отъ которой получаетъ по 40 рублей въ годъ, дабы держа чепырехъ лошадей пропашывалъ дорогу; онъ имѣетъ также нѣсколько коровъ и курицъ, а лѣтомъ коситъ сѣно, ловитъ рыбу и звѣрей; но земля по холодности климата ничего для него не производитъ, ниже изъ огородныхъ растѣній.

(6) Изъ Молмасскаго зимовья проложенная дорога проходитъ чрезъ лѣсное болото, рѣчку Губину, текущую въ Молмасъ, чрезъ высокую гору Кваркушъ (см. § 10 подъ буквою а), р. Ольховку и Улсуй въ зимовье Улсуйское, которое отстоитъ отъ

Молмасоного на 16 верстѣ 470 сѣ пол. сажень и построено въ 1760 году на правой сторонѣ р. Услуя. Зимовщикъ здѣшній получаетъ отъ Петропавловской конторы по 50 рублей въ годъ для того болѣе другихъ, что множество снѣга на камнѣ Кваркушѣ часто понуждаетъ протапывать дорогу, и по глубинѣ его иногда на всѣхъ 4 подрядныхъ лошадяхъ пробѣжать долженъ, и даже при всемъ томъ имѣть ночлеги на самой дорогѣ. Онъ спавишь здѣсь обно, ловитъ рыбу и звѣрей въ довольномъ количествѣ; сверхъ сего добываетъ по подрядамъ изъ Уральскихъ горъ щебень сѣраго цвѣта, извѣстный подъ именемъ Тылайскаго, обжигаетъ и поспавляетъ на своихъ лошадяхъ въ заводы Богословской и Петропавловской, получая за каждой пудъ онаго по 5 копѣекъ. Иногда поряжается поспавлять на тѣ же заводы и руду по 2 сѣ пол. коп. сѣ пуда.

(7) Изъ Улсуйскаго зимовья продолжающаяся дорога пресѣкаетъ обширное лѣсное болото, ручей въ р. Сурью текущій, не широкой здѣсь Уральской хребетъ (около 1 версты см. § 4 подъ буквою а), и за нимъ ручей Тызлайку (господина Палласа), текущій въ р. Тылайку, и простираясь оттуда по правую сторону Вагранскаго ручья и самой р. Ваграна чрезъ болото, рѣчку Чаняшорѣ и р. Тылайку, входитъ въ Тылайское зимовье, которое построено въ 1760 году на правой сторонѣ сей рѣчки. До него отъ Улсуйскаго 19 верстѣ 437 сажень. Здѣсь живутъ два зимовщика съ своими семействами, какъ и всѣ упомянутые Чердынскаго уѣзда крестьяне, съ самаго его основанія. По суровости климата никакова хлѣбопашества не производятъ, но поспавляютъ только въ посредственномъ количествѣ сѣно, корпомя покосы у Сосвинскихъ ясашныхъ Вогулъ. Ловятъ въ довольномъ количествѣ звѣрей, поспавляютъ Тылайской щебень въ соповариществѣ съ Улсуйскимъ зимовщикомъ на заводы въ количествѣ отъ 20,000 до 30,000 пудъ по подрядамъ. За протапываніе дороги и содержаніе 4 лошадей получаетъ каждой изъ

нихъ по 20 рублей въ годъ; сверхъ лошадей содержатъ они коровъ, овецъ и курицъ, а въ огородахъ своихъ произрастающъ въ маломъ количествѣ капусту, рѣдку и рѣпу.

(8) Отсюда идетъ дорога чрезъ рѣчку Круту, текущую въ Вагранъ, а пересѣвши сію рѣчку, продолжается по лѣвой ея сторонѣ чрезъ рѣчки Криву, Травянку и Ляпу въ зимовье Баронское, что на лѣвой сторонѣ Ваграна, въ 18 верстахъ 459 сѣ пол. саж. отъ Тылайскаго. Здѣсь около 1770 году заводимъ былъ Барономъ Спрогановымъ заводъ, послѣ оставленный (см. § 13); по чему и нынѣ находятся еще въ семъ зимовьѣ остатки построенныхъ около того времени конторы, управительскаго дома, хлѣбнаго магазина, погреба, избы для рабочихъ людей и проч. Нынѣ здѣсь живетъ только одинъ Верхтурскаго уѣзда крестьянинъ, которой за пропашываніе дороги и содержаніе 4 лошадей получаетъ по 46 рублей въ годъ. Сверхъ лошадей содержатъ коровъ, овецъ и курицъ, произрастающа изъ огородныхъ растѣній капусту, рѣдку, лукъ, свеклу и рѣпу въ посредственномъ количествѣ. Поспавляетъ на картофельныхъ у Вогуличъ мѣстахъ сѣно, промышленнъ звѣрей и поряжается спавлять въ заводы Богословской и Петропавловской щебень, руду и уголь.

(9) Изъ Баронскаго зимовья продолжается дорога чрезъ рѣчку Оленью и чрезъ лежащее за нею моховое болото въ Петропавловской заводъ, до котораго счисляется отъ сего зимовья 29 верстъ 216 сѣ пол. сажень. Иногда объѣзжаютъ оное болото въ лѣво подлѣ горы Кумбы (см. § 13 подъ буквою в), а переправившись послѣ сего чрезъ изтокъ, изъ Троицкаго озера въ заводской прудъ текущій, выѣзжаютъ опять на ту же прямую дорогу.

Хозяйство крестьянъ въ зимовьяхъ по сей дорогѣ замѣченное показывающъ, что не только земледѣліе въ сихъ суровыхъ странахъ не возможно, но и самыя привычнѣйшія къ холоднымъ

климатамъ огородные злаки произрастають въ нѣкоторыхъ мѣстахъ покушающіяся безъ всякаго успѣха; но какъ сообщеніе съ Чердынскимъ уѣздомъ необходимо было нужно для построенаго въ пушыхъ мѣстахъ г. Походяшинымъ завода Пепропавловскаго и другихъ; для того убѣдивъ наградою (25 рублями) крестьянина Верхвѣзвенскаго села Анисима Кичигина проложить сію дорогу около 1760 года, построилъ упомянутыя зимовья около сего же времени и чрезъ то достигъ своего намѣренія, чѣмъ Чердынскіе крестьяне имѣли кратчайшій путь къ его заводамъ; по вступленіи сихъ заводовъ въ казенное содержаніе прибавлено нѣсколько зимовьевъ и дана извѣстная зимовщикамъ плата, дабы содержали дорогу, сколько возможно, въ лучшемъ состояніи, для удобнѣйшаго проѣзда. Обыкновенно ходящій и ѣдящій по сей дорогѣ зимою приписные къ Банковскимъ заводамъ Чердынскаго и часпію Соликамскаго уѣзда крестьяне на Пепропавловской заводѣ и чрезъ то избѣгающій дальняго пути чрезъ Николаепавдинской заводѣ.

По всей дорогѣ нѣтъ мостовъ чрезъ рѣчки и болота; поэтому лѣтомъ только верхомъ и то съ трудностію проѣхать по ней можно. Но зимою весьма часто проѣзжаютъ съ разными припасами крестьяне; однакожъ и тогда была бы непроходима сія дорога по причинѣ глубокихъ снѣговъ (иногда въ 13 и болѣе четвертей аршина полщиною); есплибъ не протапывали оной частовременно зимовщики своими лошадьми.

При всемъ томъ на камѣ Кваркушѣ, во время бурановъ, или сильныхъ вѣтровъ со снѣгомъ (метелицъ), когда сколько помрачается отъ него воздухъ, что въ 50 саженьяхъ и человека не видно, подвержены идущіе и ѣдущіе великой опасной по тому, что легко сбиваются тогда съ дороги, въ какомъ случаѣ гибель почти неизбѣжна; для сего замѣпивъ наступленіе бурана (метелицы) живутъ въ зимовьяхъ дошолъ, пока установится тихая и безопасная погода.

Отъ Пепропавловскаго завода до села Верхвязвенскаго 158 верствъ 141 сажень, а до города Чердыни 244 версты 141 сажень по описанной дорогѣ.

в) На Пепропавловской заводѣ бздятъ также изъ Чердынскаго уѣзда и по Соликамской дорогѣ чрезъ Николаепавдинской заводѣ и обратно. По чему естели- нужно бхать на сей поелднй изъ Пепропавловскаго, то перебхавши по описанной (подъ буквою а, въ семъ же параграфѣ) дорогѣ изъ Верхотурья на оной заводѣ, чрезъ рѣчку большую Топу, оставляющъ оную въ лѣвѣ и бдутъ прямо чрезъ зимовье Воскресенское, р. Лобву и зимовье Гусевское, а пробхавъ Теплую гору выѣзжаютъ на дорогу, идущую изъ Верхотурья въ Соликамскъ за 5 верствъ до Николаепавдинскаго завода, до котораго отъ Пепропавловскаго по сей дорогѣ 75 верствъ.

*ЕХ. Уѣздная дорога изъ Перми въ Шадринскъ и оттуда до границы Тобольской губернии.*

§ 131. Изъ города Перми отправляется почта въ Шадринскъ чрезъ Екатеринбургъ, отъ котораго продолжающаяся въ Шадринскъ дорога составляетъ до Косулинской станціи одну съ описанною въ § 121 большую дорогу; но въ 3 верстахъ за нею сворачивается въ право и продолжается въ городъ Шадринскъ, до котораго отъ Екатеринбурга 199, а отъ Перми 558 верствъ. Мостовъ отъ Косулинской станціи до Шадринска 44, въ которыхъ длины 577 сажень.

Изъ Шадринска продолжается дорога до Тобольской границы на 74 версты.

Изъ Шадринска естъ также дорога чрезъ р. Барнезъ, село Макоровское и р. Камарию въ Оренбургскую губернію, до границы которой по сей дорогѣ 49 верствъ.

### *Х. Уѣздная дорога изъ Перми въ городъ Ирбитъ.*

§ 132. Изъ города Перми отправляется почта также по большой, описанной въ § 118, 119 и 120 дорогѣ и въ уѣздной городъ Ирбитъ чрезъ Екатеринбургъ и сворачиваясь въ лѣво съ большой, продолжается чрезъ рѣчки Канару, Пымшу, Сергуновку, Тавлашимъ, Лягу, Шипеловку, и многія другія, по весьма лѣсному, болотистому и сырому грунту, всего отъ Екатеринбурга 217 верстѣ, и на семъ разстояніи 134 моста. Отъ Перми до Ирбита 575 съ пол. верстѣ. Ирбитская ярмарка причиною, что сія дорога употребляется гораздо болѣе зимою для перевозки на оную товаровъ изъ разныхъ странъ Россіи, нежели лѣтомъ, когда не оплачивается отъ другихъ уѣздныхъ дорогъ.

## О В О Д А Х Ъ.

### *О пользѣ и употребленіи ихъ въ хозяйствѣ.*

§ 133. Сколько полезны горы своими минералами (см. § 101), плоская земля (§ 102) плодородными полями, лугами и пашвами, сколько же необходимы въ естество и для человека источаемые первыми ключи, источники, ручьи и самыя рѣчки (вмѣстѣ съ озерами), служація обиталищемъ и пишемъ поличному множеству животныхъ, сколько орошающія произрастѣній и составляющія главнѣйшую силу для пренесенія тяжестей, для приведенія въ дѣйствіе всѣхъ машинъ, способствующихъ къ плавленію, кованию и различному образованію металловъ, также для содержанія мучныхъ и пильныхъ мѣльницъ. Всѣ почти рѣчки, отъ части ключи и многія рѣчки Пермской Губерніи къ тому способны для прочности ихъ дна и береговъ, если только съ надлежащимъ раченіемъ построены будутъ нужныя для нихъ плошины. Исключить только можно нѣсколько рѣчекъ Шад-



ринскаго и Камышловскаго уезда, гдѣ по причинѣ слабой почвы трудно крѣпить плошины, для чего довольно памб и вѣтряныхъ мѣльницъ. Сколько находится нынѣ въ здѣшней губерніи горныхъ заводовъ со многими фабриками, также пильныхъ и мучныхъ мѣльницъ, которыхъ дѣйствіе единственно отъ воды зависишь, можно видѣшь ниже въ своемъ мѣстѣ. Сверхъ сего сколько еще пользы сіи воды порознь приносящъ, кромѣ многихъ любопытныхъ и нужныхъ въ общежитіи ихъ произведеній.

*О ключахъ и примѣтанія достойныхъ веществъ при оныхъ, въ томъ числѣ и о нѣкоторыхъ рѣкахъ.*

§ 134. Не входя въ изслѣдованіе, отъ однихъ ли дождей, отъговъ и воздушной влажности, привлекаемой горами, производящъ въ нихъ ключи и изпочки, или и земныхъ нѣдръ воды, пробравшіяся въ оныя изъ морей (по мнѣнію нѣкоторыхъ), либо составившіяся памб чрезъ соединеніе нѣкоторыхъ стыхійныхъ веществъ (на примѣрѣ кислороднаго и водороднаго начала) имѣющъ въ рожденіи ихъ нѣкоторое участіе, замѣтитъ только здѣсь можно, что самое наибольшее количество ключей и изпочниковъ выходитъ изъ самаго Уральскаго хребта (§ 4), а меньше изъ его отраслей (I—IX). а) Первые изъ нихъ отличны чистотою воды, быспрымъ печеніемъ, камениспымъ дномъ и берегами, по которымъ разсѣянныя разнаго сложенія и цвѣща камни являютъ составъ самыхъ горъ.

б) Послѣдніе же хопи часто уподобляются имъ сими качествами, какъ и холодностію воды во время лѣта и нѣкоторые особливимъ свойствомъ не замерзатъ и отъ самаго жестокаго зимняго мороза, но вообще протекая по землянымъ и каменнымъ породамъ, способнѣйшимъ къ растворенію, обременены большимъ количествомъ ихъ частей, и показываютъ особливимъ вкусомъ, цвѣтомъ, видимою ржавчиною и другими призна-

ками близость сокрытых, во внутренности горъ, изъ коихъ они производятъ, полезныхъ минераловъ; имѣющъ больше пло-  
ваго дно и слабые берега.

в) Многіе ключи мчатъ спремительно съ горныхъ утесовъ  
разбиваются въ брызги, представляя чрезъ шо маленькіе водо-  
пады и естественные каскады, каковыхъ около горъ извѣстныхъ  
особливо подъ именемъ камней довольно замѣчаютъ, какъ на  
примѣрѣ по р. Чусовой и другимъ.

§ 135. Нѣкоторыя быстрыя рѣки имѣютъ въ себѣ камен-  
ные такъ называемые переборы, по которымъ съ шумомъ вода  
пропекаетъ, таковы на примѣрѣ: а) р. Тура, Вагранъ, Сурья,  
Улсуй, Молмасъ, о коихъ сказано будетъ ниже. б) Въ 3 вер-  
стахъ отъ Смоленской волости, что въ Екатеринбургскомъ  
уѣздѣ, лежащія въ р. Исѣши (поперекъ ея) воспротытые и  
круглые камни представляютъ 4 порога на разстояніи 500 са-  
женъ такъ, что нижней 6 или 7 аршинами ниже верхняго; по  
чему вода течетъ между ими съ такимъ спремленіемъ и шу-  
момъ, что уподобляется симъ спремающейся чрезъ вешняки изъ  
заводскихъ прудовъ обильной водѣ. Для сей причины по обѣмъ  
сторонамъ сей рѣки между каменными немалой величины гора-  
ми, составляющими ея берега, построены на семъ простран-  
ствѣ мучныя крестьянскія мѣльницы, дѣйствующія силою она-  
го спремленія безъ помощи пруда. в) Въ Кунгурскомъ уѣздѣ  
2 верстами ниже Крестовоздвиженской слободки, отъ праваго  
берега Сылвы проспираются до половины рѣки камни опечками  
называемые; во время весенняго разливія покрываются они во-  
дою на 7 аршинъ; по чему никакой судамъ опасности не пред-  
ставляютъ, но когда при сбытіи оспанеися на нихъ неболѣе  
аршина глубиною, тогда при сильномъ чрезъ оныя спремленіи  
рѣки представляющъ они настоящіе пороги, гдѣ плывущія ко-  
ломенки великой подвержены опасности. Для чего проводятъ  
тогда оныя помощію канатовъ ближнихъ селеній крестьяне

между семи камнями и противоположнымъ берегомъ, гдѣ Сылва довольно имѣетъ глубины. Были примѣры, что суда разбивались о камни и при семъ пособіи.

г) Р. малая Печора въ Чердынскомъ уѣздѣ такъ стѣснена въ нѣкоторыхъ мѣстахъ своими каменными берегами, и столько порожища, что спремительность воды принуждаетъ промышленниковъ при путешествіи изъ Пустозерска обратно поднимать противъ течения каюки, едва по узкости рѣки проходящія, двойнымъ числомъ людей, противъ прочихъ ея мѣстъ.

д) Пермскаго уѣзда въ дачахъ Княгини Шаховской замѣчено два порога: одинъ изъ нихъ 15 верстами ниже Бисерскаго завода въ р. Койвѣ состоитъ изъ развалистыхъ камней, съ которыхъ вода, особливо во время весенняго разлива, падаетъ внизъ съ такою спремительностію, съ какою выходитъ изъ заводскихъ прудовъ чрезъ вѣшники. Полуверстное пространство, гдѣ видна сія быстрина воды, называется тамъ переборомъ. Но примѣчательнѣе сего другой каменной порогъ въ р. Усвѣ, текущей съ правой стороны въ р. Чусовую; падающая съ него вода производитъ сильной шумъ, которой раздается на дальнее разстояніе.

*О рѣкахъ, текущихъ чрезъ нѣкоторое разстояніе подъ землю.*

§ 136. Нѣкоторыя по каменистой почвѣ протекающія рѣчки скрываются въ землю и чрезъ нѣкоторое разстояніе опять показываются, таковы суть: а) р. Вежай, текущая въ Вилву, соединенную съ упомянутою Усвою. Ниже Архангелопашійскаго завода уходитъ она разными ращелинами и скважинами подъ весьма высокую гору, извѣстную подъ именемъ Переволоки, на другой сторонѣ которой яки показывается изъ весьма глубокаго отверстія; что случается ежегодно льдомъ въ жаркіе мѣ-

сляды и ранбе' во время засухи. Тогда наспоющей ея покв, или рѣчной жолобѣ на 9 верстномъ разстояніи дѣлается либо сѣвсѣмъ сухимъ, либо въ нѣкоторыхъ только мѣстахъ имѣетъ нѣсколько воды въ видѣ лужъ. Весною же по распаяніи снѣговъ столько наполняется водою, что проплываютъ по сему мѣсту коломенки съ онаго завода, нагруженныя 4000 пудъ желѣза. Ширина Перволоки, по причинѣ затруднительнаго чрезъ нее перетаскиванія лодокъ такъ названой, около 3 верстѣ, отъ мѣста скрыпія Вежая до выхода ея на другой споронѣ. И такъ сія рѣка имѣетъ на 9 верстномъ разстояніи только временное печеніе, зависящее отъ умноженія снѣжныхъ, а иногда и продолжительныхъ дождевыхъ водъ.

б) Малая Свадебная рѣчка, показывающаяся въ полуверстѣ отъ р. Чусовой въ сухомъ логу, уходитъ попомъ подъ землю.

в) Рѣчка Глухая на правой споронѣ р. Чусовой, вышедшая изъ подъ горы въ видѣ круглаго озера, протекая отсюда около 2 верстѣ, скрывается наконецъ подъ гору. Всѣ при въ Пермскомъ уѣздѣ.

г) А въ Кунгурскомъ подобно симъ, ручей Хмѣлевской выходя изъ ровнаго мѣста, течетъ въ логу и скрывается въ щелку горы, извѣстной подъ именемъ Бѣлаго камня.

д) Въ Красноуфимскомъ уѣздѣ замѣчено чепыре подобныхъ описаннымъ рѣчки :

Первая изъ нихъ происходитъ въ селѣ Алтыновскомъ изъ разныхъ ключей въ логу, каменистыми увалами составляемомъ, подъ именемъ малаго Телеса, откуда прошедъ 4 версты какъ бы только для удовлетворенія нуждъ сего селенія, по обѣимъ ея сторонамъ разположеннаго, уходитъ ниже его въ помъ же развалиспомъ логу безъ примѣрнаго опшверзнія въ землю, хотя нѣтъ препятствія течь по сей ложбинѣ и далѣе, и по которой весною снѣжная вода течетъ въ великомъ изобиліи. Чрезъ 15 верстѣ отъ сего мѣста выходитъ она изъ земли подъ шѣмъ же

названіемъ въ Осинскомъ уѣздѣ, гдѣ оросивъ разныя селенія, впадаетъ въ р. большой Телесъ.

Вторая рѣчка Ергалашъ выходитъ въ 8 верстахъ отъ Назепетровскаго завода изъ болотистыхъ мѣстъ, печетъ нѣкоторое разстояніе логомъ и потомъ скрывается въ землю подъ одинъ увалъ, на другой сторонѣ когераго опять вышедъ, впадаетъ въ р. Ураимъ.

Третья рѣчка Устишъ вышедъ изъ VIII отрасли Уральскихъ горъ, протекаетъ около 2 верствъ и скрывается подъ гору, изъ которой показавшись на другой ея сторонѣ, вливается въ р. Иргину.

Послѣдняя рѣчка происходитъ въ 4 верстахъ отъ упомянутой, подъ именемъ Мисипъ—Устиша, протекаетъ нѣкоторое разстояніе и скрывается въ гору, а на другой ея сторонѣ вышедъ паки, вливается въ р. Иргину.

*О любольитныхъ ключахъ:*

§ 137. Сверхъ сего можно еще упомянуть о нѣкоторыхъ рѣчкахъ и ключахъ, примѣчательныхъ по особливымъ обстоятельствамъ, какъ по: а) Въ дачахъ Назепетровскаго завода есть весьма сильной ключъ, выпекающій спремительно изъ отверстія, на подобіе окна естественнаго успроеннаго между камнями одной горы, такъ что безъ всякой плошины можетъ привести въ дѣйствіе мучную мѣльницу обѣ одномъ поставѣ.

б) Въ Ключевскомъ селѣ (см. § 67) вышедшіе изъ горы многочисленные ключи, имѣющіе лѣтомъ чрезвычайно холодную воду и зимой незамерзающіе, перепружены будучи въ нѣсколькихъ сажняхъ отъ своего истока плошиною, прѣводятъ въ дѣйствіе о нѣсколькихъ поставвахъ мучную мѣльницу, всегда равно дѣйствующую по тому, что вода скопляется на одинакую степень высоты. Подобные ключи находяща въ нѣкоторыхъ и другихъ мѣстахъ.

\*

в) Въ Пермскомъ уѣздѣ также замѣтити можно въ одной верстѣ отъ рѣчки Глухой (см. § 136 подъ буквою в) и въ 50 саженьхъ отъ р. Чусовой рѣчку малою Глухою называемую для того, что выходитъ изъ пещеры, въ которой при освѣщеніи огнемъ видно за опвертніемъ, подобнымъ дверямъ, озеро, давшее происхождение сей рѣчкѣ; вышедъ отсюда протекаетъ она еще чрезъ двои подобныя первымъ двери.

г) Чрезъ 3 отъ ней версты можно видѣть родникъ, малый Вашкоръ именующійся, по край Чусовой рѣки: естли пришедши къ нему спанешь говоритъ громко, то будто вода сильнѣе будетъ изъ него выметываться (\*) и замушится отъ песку, что случается только при низкой водѣ въ р. Чусовой.

д) Между примѣчательными помѣстити можно и рѣчку Жигаланъ, текущую съ лѣвой стороны въ р. Улсуй, что въ Чердынскомъ уѣздѣ. Она выходитъ на Восточной сторонѣ ключа Кваркуша изъ глубочайшей хляби въ крупомъ буеракѣ. Звѣропромышленники (лѣсники), незнавшіе сей пропасти, заносимой въ зимнее время снѣгомъ, погибали въ ней нѣкогда не возвращаючися, скашившись пуда нечаянно на лыжахъ. Но неслышно сихъ несчастій съ того времени, какъ здѣлалось извѣстнымъ, сіе опасное мѣсто памошнимъ обывателямъ.

#### *О каменетворныхъ ключахъ:*

§ 138. Около той же рѣки Чусовой и въ другихъ мѣстахъ выходящъ изъ известковыхъ горъ ключи, коихъ вода обремененная частицами разтворенной извести, производитъ разнovidныя осадки (Торфс), такъ какъ та же самая вода, пробирающаяся

---

(\*) Естли сіе извѣстіе справедливо, то негромкому разговору, но давленію береговъ родника ногами пришедшихъ приписать надобно причину сего явленія, либо невнимательному замѣчанію, нѣсколько для укрощенія повѣсти о простомъ родникѣ увеличенному.

по ущелиямъ горъ, причиною капельниковъ или спалакшиповъ, висящихъ по сводамъ пещеръ и накипей или инкрустатовъ по стенамъ и на днѣ ихъ приросшихъ. Однакожъ происхождение ихъ приписываетъ иногда изпареніямъ, известковымъ веществамъ преисполненныхъ водъ, и въ пещерахъ обыкновеннымъ. Подобнаго свойства ключъ Плакунъ въ 5 верстахъ ниже Суксунскаго завода выпекающій изъ вершины высокой известковой горы, сопровождающей правую сторону р. Сылвы. Онъ представляетъ въ верху быстро стремящійся по крупизнѣ ея естественный водопадъ, а въ низу 5 аршинный порогъ, съ котораго прыгающая вода превращается почти въ дождь, и падая въ р. Сылву производитъ унылой шумъ, которой слышенъ издалека. Распущій около его мохъ, также сучья, листья и другія вещи орошаемыя его водами покрываются мало по малу осаждающеюся на нихъ известью, которая время отъ времени твердѣя, составляетъ часпо весьма красивые слѣпки листьевъ, вѣтвей и самага моха, котораго корни уже покрыты наслояющею твердою корою и тогда, когда еще верхъ его зеленѣетъ, представляя часто на разныхъ своихъ частяхъ разныя степени отвердѣнія. Симъ же образомъ производящъ остеокоды и другія любопытныя по своему образованію новыя произведенія минеральнаго царства, которыя простой народъ называетъ здѣсь вообще окаменѣлою водою.

Капельники и инкрустаты бывають плотнаго, либо шпатоватаго сложенія и нерѣдко покрываются на поверхности шпатовыми больше прехстороными пирамидальными хрусталами; осадки же всегда исполнены внутри ноздринками, каковы и всѣ на лѣсистомъ уклонѣ горы около ключа Плакуна камня, въ ущелияхъ которыхъ видны и плотныя капельники и инкрустаты. Не однѣ известковыя породы попадаются въ видѣ капельниковъ и накипей. Перелифтъ часто представляетъ несравненно красивѣйшіе, какъ и сердоликъ Гумешевскаго рудника.

Иногда перелифты въ видѣ тонкой накипной коры покрываютъ самородную мѣдь, а сердоликъ обломки коралловъ и раковинъ, либо показываетъ слѣды проспника. Сверхъ того показать можно шакія изъ сихъ породъ опличія, кои имѣютъ, внутри сквозныя скважины и жилковатое разположеніе, отличаясь отъ известковой накипи (Гумешевского рудника) почти одною твердостью. По чему нѣкоторыя кремнистыя породы не подобное ли сей накипи, или капельнику имѣютъ происхожденіе? Дѣйствию воды можетъ способствовать въ такомъ случаѣ и плавиково-шпаповая кислота. По крайней мѣрѣ извѣстно, что были оныя нѣкогда въ жидкомъ видѣ, что подтвердитъ можетъ и окаменѣлое посредствомъ кварца или кремня дерево и другія органическія тѣла. Образование нѣкоторыхъ рудъ равномерно отъ подобнаго дѣйствія воды зависитъ: малахиты, имѣющіе накипное разположеніе, яснымъ служатъ тому доказательствомъ. Такимъ образомъ вода проникая въ ущелія и самыхъ твердѣйшихъ горъ, растворяя камни и образуя тамъ новыя тѣла показывается наконецъ изъ нѣдръ ихъ въ видѣ ключей и источниковъ, еще довольно земляными часпицами обремененныхъ.

*О противоположномъ теченіи Уральскихъ ключей и близости ихъ вершинъ.*

§ 139. Ключи и источники, выходящіе изъ Уральского хребта, текутъ въ противоположномъ направленіи къ рѣкамъ Европейскимъ и Азійскимъ (см. § 3), которые принявъ въ себя и всѣ другія изъ горныхъ отраслей текущія воды, и проходя чрезъ сосѣдственныя Пермской губерніи, вливаются наконецъ либо въ Каспійское, либо въ Бѣлое и Ледовитое море, какъ въ части сѣвернаго Океана. Источники Европейскихъ и Азійскихъ водъ въ Уральскомъ хребтѣ весьма близко сходятся своими вершинами и можно показать примѣръ, что отъ послѣднихъ ключей



Ваграны и впадающаго въ р. Вишеру Улсуя и на 15 сажень разстоянія не будетъ. Наконецъ ключи сіи соединяются въ ручьи, рѣчки и судоходныя рѣки, кои выходящъ изъ здѣшней губерніи къ чепыремъ главнымъ странамъ свѣта въ сосѣдственныя, дабы рѣками чрезъ нихъ протекающими влились въ упомянутыя моря и чрезъ шо доставились способность къ дальнымъ воднымъ сообщеніямъ.

*О рѣкахъ текущихъ къ Востоку въ Тобольскую губернію и озерахъ съ ними соединенныхъ:*

§ 140. Изъ текущихъ къ Востоку значнѣйшія рѣки суть: Лозва, Сосва, Тура, Тагиль, Ница, Пышма и Исѣть. Изъ нихъ рѣка Лозва (\*), выходя изъ болотистыхъ лѣсовъ Верхотурскаго уѣзда при Каменскихъ горахъ (см. § 4), недалеко отъ вершинъ р. Вишеры, течетъ на Юговостокъ необитаемыми и лѣсистыми странами и частію между каменными берегами до предѣловъ Тобольской губерніи, въ которой соединяется съ р. Сосвою. Съ лѣвой стороны принимаетъ она р. Ивдиль, входящую сюда съ Сѣвера изъ Тобольской губерніи, какъ и р. Норью.

§ 141. Рѣка Сосва выходящъ также изъ болотистыхъ лѣсовъ въ Уральскомъ хребтѣ, протекаетъ отсюда на Юговостокъ между необитаемыми чрезвычайно гористыми берегами до деревни Климковы, что при устьѣ рѣчки Аписа, откуда начинающъ они перемѣняются болѣе въ низкіе, и прошедши въ Пермской губерніи 255 верстъ и принявъ въ Тобольской р. Лозву, впадаетъ въ Тавду. Въ лѣтнее время поднимающся иногда вверхъ по ней суда съ хлѣбомъ для Богословскихъ заводовъ чрезъ 80 верстное разстояніе, но въ низъ нѣтъ никакого судоходства по причинѣ

---

(\*) Въ сочиненной въ Перми въ 1800 году картѣ и описаніи Пермской губерніи по ошибкѣ рѣка Лозва названа Невдою, а Ивдиль Лозвою, что симъ и исправляется.

мало обитаемыхъ весьма лѣсистыхъ и болотныхъ ея береговъ, кои содѣлываютъ ее неприспунною съ обѣихъ сторонъ. Воду имѣетъ она иловатую и быстрое печеніе.

Съ правой стороны впадаетъ въ нее р. Вагранъ, выходящая изъ Уральскаго хребта въ 740 саженьхъ отъ рѣчки Сурьи (но между ключами въ нихъ ліющими полько около 15 саж. смотри § 139); печенъ каменистыми мѣстами и между каменными утесами чрезъ зимовье Баронское и заводъ Петропавловской. При успѣ разливается весною до 50 сажень въ ширину, имѣя тогда глубины отъ 3 до 5 аршинъ, а лѣтомъ въ нѣкоторыхъ мѣстахъ и лодки съ трудомъ пройти могутъ. Выше завода 9 и 15 верстами рубятъ по ней лѣсъ и сплавляютъ небольшими плотами, а съ завода въ Сосву иногда и муку на плотахъ и лодкахъ, погружая оной около 100 пудъ; мѣлководіе, каменистое дно и берега не позволяютъ производить по ней важнѣйшаго судоходства.

§ 142. Рѣка Тура вышедъ изъ каменистыхъ горъ, составляющихъ часть Уральскаго хребта подъ именемъ Осляскаго камня описанную (въ § 4 подъ буквою г) въ необитаемыхъ мѣстахъ, течетъ отъ истока на Воспокъ до Верхшуринскаго завода и отъ него на Сѣверъ до деревни Палкины, что подъ Нижнешуринскимъ заводомъ, гдѣ перемѣнивъ печеніе на Воспокъ, орошаетъ городъ Верхшурье, слободы Красногорскую и Меркушинскую, принимаетъ р. Тагилъ и впадаетъ въ Тобольской губерніи въ р. Тоболь. Весною имѣетъ ширины отъ 15 до 100 сажень, глубины отъ 2 до 7 аршинъ. Быстрина ея посредственна и вода была бы въ ней весьма чиста, еспльибы не повреждалась изпортившеюся въ заводскихъ прудахъ, по выпускѣ коихъ осаждаются на днѣ рѣчки илъ, сообщающій водѣ гнилой вкусъ и запахъ. До самаго уничтоженія Верхшурской таможи, т. е. до 1765 года продолжалось по ней судоходство отъ города Верхшурья къ Тобольску для доставленія товаровъ и разныхъ

произведеній, идущихъ изъ Россіи въ Сибирь. Есльлибъ вздумалось когда разпространить по ней судоходство, то могутъ по тому возпрепятствовать Туринскіе заводы, чпо въ 70 и 90 верстахъ выше Верхотурья, находящіеся ниже ихъ два каменные перебора, причиняющіе иногда вредъ идущимъ по ней судамъ и многія каменистыя россыпи и мбли.

Во время разлитія становится собственно судоходною отъ устья рѣчки Салды, отъ котораго до границы Тобольской считается 106, а всего ея теченія по Верхотурскому уѣзду 270 верстѣ. Каменистые берега, сопровождаемые въ нѣкоторыхъ мѣстахъ лѣсистыми холмами и увалистыми горами, также простертыя между ими долины и частыя излучины весьма украшаютъ сію рѣку (см. § 23 и 24).

§ 143. Рѣка Тагилъ возпріять свое начало изъ Бынорскихъ горѣ (см. § 4 подѣ буквою г), служащихъ въ Екатеринбургскомъ уѣздѣ продолженіемъ Уральскаго хребта, направляющъ отсюда свое теченіе на Сѣверъ до устья рѣчки Баранчи, гдѣ переменявъ теченіе въ Сѣверовостокъ, впадаетъ въ Верхотурскомъ уѣздѣ въ р. Туру, прошедъ въ немъ 222 версты. Во время разлитія имѣетъ ширины отъ 30 до 40 сажень, глубины отъ 6 до 7 четвертей; судоходною становится тогда отъ Нижнетагильскаго завода при выпускѣ спрудной воды, откуда до устья Тагила 190 верстѣ. Она имѣетъ быстрое теченіе, воду чистую и здоровую. Лѣтомъ къ судоходству неспособна по причинѣ мѣлководія и каменистыхъ переборовъ; берега ея частію увалистые и частію луговые, перемежняющіеся въ нѣкоторыхъ мѣстахъ и возвышенными холмами, горами и камнями (см. § 35 42).

§ 144. Рѣка Ница происходитъ въ Ирбитскомъ уѣздѣ изъ соединенія рѣкъ Нейвы и Рѣжа при Невьянской слободѣ, течетъ отсюда разными излучинами на Юговостокъ, подѣ многихъ слободъ и города Ирбита до Тобольской границы, за ко-

порою соединяется съ Турою, прошедъ въ Ирбитскомъ уѣздѣ по большей части между луговыми берегами 197 верстѣ, и здѣлавшись судоходною отъ Краснослободской пристани, что въ семи верстахъ отъ границы. Она имѣетъ ширины отъ 20 до 30 сажень, глубины отъ 2 до 4 аршинѣ. Во время половодія приходятъ изъ Тобольской губерніи ежегодно суда, называемые дощаниками, съ казенною Коряковскую солью, поднимаясь вверхъ до Краснослободской пристани, гдѣ по выгрузкѣ соли отправляются они обратно порожніе. Такіе же дощанки или полубарки ходятъ съ казенною солью, поставляемою подрядчиками и до самаго города Ирбита; для чего употребляется по двѣ полубарки, только не ежегодно, и остаются тамъ только до выгрузки соли, когда также возвращаются. Можно симъ судамъ ходить и во время лѣтней и осенней прибылой отъ дождей воды до упомянутой пристани, но въ засушливое лѣто препятствуютъ судоходству мѣли, переборы и мучныя мѣльницы. Воду имѣетъ свѣжлую и средственную быстрину. а) Изъ составляющихъ Ницу: рѣка Нейва выходитъ въ видѣ малаго ручья въ Екатеринбургскомъ уѣздѣ изъ Уральскихъ горъ почти 2 верстами выше деревни Тарасочковы, по близости Бакальской горы (см. § 4 подъ буквою г) и прошедъ отсюда недалеко разспяніе на Сѣверовостокѣ, впадаетъ въ западную часть большаго озера Тавашуя, которое длиною отъ Юга къ Сѣверу 17, шириною 3 съ четвертью, окруженію около 40 верстѣ. При Сѣверной его части находится Верхнейвинскаго завода прудъ, изъ котораго вышедъ рѣка Нейва, течетъ чрезъ пруды Невьянскаго и Бытовскаго заводовъ въ Сѣверовостокѣ до устья рѣчки нижней Тавалги, откуда поворотившись на Воспокѣ, послѣ многихъ излучинѣ, принимаетъ опять прежнее Сѣверовосточное направленіе отъ устья р. Черемшанки, и соединяется въ Ирбитскомъ уѣздѣ съ рѣкою Рѣжомъ, чѣмъ составивъ рѣку Ницу.

б) Рѣка Рѣжъ происходитъ въ Верхотурскомъ уѣздѣ изъ соединенія рѣчекъ малаго Сапа и Аяша. Последняя изъ нихъ выходитъ изъ малаго Аятскаго озера, кое длиною 2, шириною 1, окружностію 5 сѣ пол. верстъ; оно соединяется особливѣмъ пропокомъ со среднимъ Аятскимъ озеромъ, кое длиною 2 сѣ половиною версты, и сѣ большимъ Аятскимъ озеромъ, кое имѣетъ длины 6, ширины 2 сѣ пол., въ окружности 13 верстъ, и лежитъ отъ него на Югозападѣ въ недалекомъ разстояніи, имѣя еще на правой сторонѣ озеро Ельнишно, длиною 2 сѣ половиною, шириною 1, въ окружности 6 верстъ, соединенное сѣ нимъ рѣчкою Ельнишною, и принимая сѣ Югозапада рѣчку Шайпанку, соединяющуюся пропокомъ сѣ озеромъ Бѣдоусовымъ, меньшимъ Ельнишнаго.

И такъ рѣка Рѣжъ, начавшись при описанныхъ обстоятельствахъ, течетъ подѣ симъ названіемъ со многими кривизнами болѣе на Востокъ до пруда Рѣжевскаго завода, откуда склоняясь при разныхъ своихъ изворотахъ болѣе на Сѣверовостокъ, составляетъ въ Ирбитскомъ уѣздѣ по соединеніи сѣ Нейвою рѣку Ницу.

§ 145. Рѣка Пышма выходитъ въ Екатеринбургскомъ уѣздѣ изъ лѣсисныхъ болотъ, на Восточной сторонѣ отъ Исѣтскаго озера находящихся, и протекая отсюда 4 версты до деревни называемой Верхпышмою къ Воспоку, принимаетъ ниже ея сѣ лѣвой стороны изтокъ изъ озера Балпыма, имѣющаго 4 длины и около 3 сѣ полов. верстъ ширины, проходитъ чрезъ Пышминской заводъ, приближается Юговосточнымъ направленіемъ къ большой Бѣлоярской слободѣ, выше которой обращаясь въ Сѣверовосточную сторону, протекаетъ оставшуюся часть Екатеринбургскаго уѣзда и входитъ въ Камышловской, гдѣ отъ Знаменоруднаго села переѣхавши направленіе въ Востокъ, орошаетъ берега города Камышлова, и протекая потомъ подѣ слободъ Красноярской, Пышминской, Куровской, Утецкой и Бѣляковской,

входитъ наконецъ въ Тобольскую губернію, чтобъ умножить воды р. Туры, прошедъ по Пермской 325 верстѣ. Въ весеннее разливіе, кое бываетъ не болѣе недѣли, имѣетъ она ширины отъ 30 до 50 сажень, глубины отъ 1 до 8 аршинъ, когда и естественною становится отъ Бѣляковской слободы, откуда до Тобольской границы считается 25 верстѣ. Она бы и выше сей слободы, особливо отъ города Камышлова, могла быть въ сіе время судоходною, естли бы не препятствовали тому многіе мѣлничные пруды, также мѣли и переборы. По причинѣ быстрого своего стремленія, разрывая весною берега, изъ рыхлой земли состоящія, перемѣняютъ часто мѣсто своего теченія или рѣчной жолобъ, и проложивъ себѣ новый путь, заграждаетъ старой пропускъ нанесенными изъ песка и ила мѣлами, въ которомъ вода тихое или никакого теченія не имѣя, составляетъ такъ называемую Старицу, каковыхъ по сей рѣкѣ находится довольно. Высокіе и каменистые въ началѣ берега ея перемѣняются въ Камышловскомъ уѣздѣ вообще въ низкіе и луговые, исключая немногія мѣста, гдѣ сопровождаются они лѣсистыми холмами и плодоносными по буграмъ и уваламъ полями.

§ 146. Рѣка Исѣтъ выходитъ подъ симъ именемъ изъ озера Исѣтскаго, имѣющаго длины 8, ширины 4, въ окружности 20 сѣ пол. верстѣ, и лежащаго въ Екатеринбургскомъ уѣздѣ. Оно принимаетъ съ Сѣверо-западной стороны рѣчку большую Черну, изъ болотистыхъ лѣсовъ близъ Уральскихъ горъ выходящую; а съ Сѣверо-восточной вливается въ оное пропускъ, вышедшій изъ озера Щипы называемаго, которое длиною въ 3 версты, почти овальной фигуры, и принимаетъ въ себя еще двѣ рѣчки большую Камышенку и Бобровку между симъ и озеромъ Балпымомъ, выше (§ 145) описаннымъ, лежитъ меньшее обоехъ озеро въ Вашты соединенное соосбливымъ, впадающимъ въ озеро Исѣтское изпокомъ. Р. Исѣтъ вышедши изъ сего послѣдняго озера проходитъ далѣе чрезъ озеро Мѣлокое, имѣющее длины 1

ширины половину, въ окружности 4 съ пол. версты, и впадаетъ въ Верхъ-Исѣтской прудъ ниже деревни Пажины, до которой отъ вершины Исѣти считается 20 верстъ; продолжаетъ далѣе свое теченіе въ Юговосточномъ болѣе направленіи, чрезъ прудъ, что въ городѣ Екатеринбургѣ; ниже его принимаетъ съ правой стороны рѣчку Укшусъ, соединенную съ Шиловкою, вышедшею изъ озера Чадова, кое лежитъ въ Уральскихъ горахъ, въ 4 верстахъ отъ озера Чусовскаго, что на западной ихъ сторонѣ; потомъ рѣчку Сысерть, производящую изъ озера Сысертскаго, кое длиною 2, шириною 1, окружностію 5 верстъ, и соединенную особливыми изъемами съ нѣкоторыми и другими меньшими его озерами; а въ Камышловскомъ уѣздѣ Каменку, соединенную чрезъ Пороховку съ озеромъ Каменскихъ; также р. Синару, Течу, Барневъ и Мясъ въ Шадринскомъ, и оросивъ многія значныя селенія, города Долмаповъ, Шадринскъ, и обратившись отъ деревни Колмогоровой на Сѣверовостокъ, входитъ въ Тобольскую губернію ниже села Сладчанскаго, и впадаетъ тамъ въ рѣчку Тоболь, прошедши по Пермской губерніи 310 верстъ. Ширина ея отъ 40 до 60 сажень, глубина отъ 2 до 6 аршинъ; по причинѣ переборовъ и мѣлей судоходна въ сей губерніи только на 7 верстахъ.

Воду имѣетъ свѣтлую и теченіе средспвенной быстринъ, берега низкіе и по большей части луговые съ небольшими увалами, исключая верхней ея части, близъ Уральскихъ горъ пропекающей.

§ 147. Изъ впадающихъ въ нее рѣкъ Синара выходитъ въ югъ же Екатеринбургскомъ уѣздѣ изъ озера Синарскаго, которое длиною 6 съ пол., шириною 4, окружностію 16 верстъ; оно посредствомъ Ипкульскаго изъема соединяется съ озеромъ Ипкулемъ, лежащимъ отъ него на сѣверозападъ и имѣющимъ въ длину отъ Сѣвера къ Югу 5, въ ширину 3 съ пол., въ окружности 13 верстъ; сверхъ сего рѣка Синара соединяется еще

и съ другими небольшими озерами посредствомъ впадающихъ въ нее изпоковъ, о которыхъ упоминаеть здѣсь излишне, а замѣтнѣе только надобно: а) озеро Багарякъ, длиною 3, шириною 2 сѣ пол., окружностью 9 верстѣ, изъ котораго вышедшая рѣчка того же имени, принявъ съ правой стороны изпокъ изъ озера Щелкуна, почти равнаго сѣ первымъ величиною, вливается наконецъ въ лѣвую сторону рѣки Синары въ Камышловскомъ уѣздѣ. б) Шаблишское озеро имѣющее длины 7, ширины 3, сѣ пол. версты, изпокомъ сѣ сею рѣкою соединенное.

§ 148. Р. Теча, вышедъ изъ озера Ирпяшъ называемаго, течетъ на Юговостокъ чрезъ озеро Кызылшашъ (\*), кое круглаго вида, длиною въ 5 сѣ пол., шириною въ 5, окружностью въ 16 верстѣ, потомъ принявъ рѣчку Бенелякъ изъ озера Улагача, почти такой же окружности и р. Зюзелку, вышедшую изъ Оренбургской губернии и принявшую сѣ лѣвой стороны рѣчку Узакъ изъ озера Саргайды, лежащаго близъ границы сей губернии, подходитъ сама къ ея предѣламъ, но обратившись отъ нихъ въ Сѣверовостокъ и соединившись съ рѣкою Абазакъ, впадаетъ въ р. Исѣтъ немного ниже города Далмапова.

§ 149. Озеро Ирпяшъ, изъ коего Теча происходитъ, имѣетъ длины по изогнутому его положенію почти луннообразному 14 сѣ полов., въ ширину 5 сѣ пол., въ окружности 60 верстѣ; оно помощію изпоковъ соединяется съ разными другими озерами, лежащими отъ него къ Югу и Сѣверу, и во первыхъ въ Сѣверѣ:

а) Озера Силачь, Сунгуль, Кереты, большіе Касли, озеро Каслинско, большой Кисегачъ и малой Кисегачъ, соединившись вмѣстѣ, составляютъ прудъ Каслинскаго завода, которой простирается въ длину около 25 верстѣ, по изогнутому его поло-

---

(\*) Р. Теча отъ озера Ирпяша до Кызылшаша называется по Башкирски Карагайшамаль.



женію, въ ширину въ нѣкоторыхъ самыхъ широкихъ мѣстахъ, до 8, имѣя въ окружности около 93 верстѣ; въ него впадаютъ съ западной спороны, выходящія изъ Уральскихъ горъ рѣчки большая Вязовка или Силачь, попомѣ большой Маукѣ, соединяющійся со среднимъ и малымъ; выходящъ изъ него одинъ Каслинской изпокѣ (\*), впадающій подѣ Каслинскимъ заводомъ въ озеро Иртяшѣ.

б) Съ Юга же течетъ въ сіе озеро рѣчка Каштымѣ, копорая выходитъ подѣ именемъ большаго Каштыма, соединеннаго съ малымъ, изъ окрестностей Уральскихъ горъ, идетъ опшуда на Юговостокѣ и послѣ на Востокѣ въ Верькыштымской прудѣ, протекаетъ попомѣ чрезъ Нижнекыштымской, вливается въ озеро большое Наногѣ называемое, имѣющее 3 длины, 1 съ полов. ширины и 7 верстѣ въ окружности, и впадаетъ наконецъ, какъ сказано, въ озеро Иртяшѣ.

в) Въ Верькыштымской прудѣ течетъ съ Сѣверной спороны рѣчка Егоза, а другими протоками соединяюща съ нимъ съ запада, озеро Сугомакѣ, съ Юговостока озеро Анбашѣ, имѣющее длины 2, ширины 1 съ полов., въ окружности 7 верстѣ, и соединенное изпокомѣ съ озеромъ, малая Окуля именуемымъ, длиною въ 1, шириною въ одну половину, окружностію въ 5 верстѣ, кое сообщается чрезъ протокѣ съ близлежащимъ озеромъ большая Окуля называющимся и имѣющимъ въ длину 4, въ ширину 2 съ полов., въ окружности 13 верстѣ. Сіе же послѣднее озеро еще принимаетъ въ себя изпокѣ изъ озера Акакуля, имѣющаго длины 5 съ полов. ширины 4, въ окружности 16 верстѣ и отстоящаго отъ упомянутаго выше озера Улагача только почти 1 съ полов. верстѣ. Наконецъ съ Юга течетъ въ Верькыштымской прудѣ изпокѣ изъ озера Сосновымъ на-

---

(\*) Каслинской изпокѣ называется иначе Кургулакѣ.

зываемаго, которое имѣя длины 1 сѣ полов., ширины 1, въ окружности 5 верстѣ, соединяется вливающимся въ него изпокомъ сѣ величайшимъ во всей Пермской губерніи озеромъ изъ соединенныхъ сѣ рѣками Увелды именуемымъ, (еслии изключить только прудъ Каслинскаго завода, что однакожъ сдѣлано человѣческимъ пщаніемъ).

г) Озеро Увелды лежитъ близъ предѣловъ Оренбургской губерніи, отъ коихъ ближайшее его разстояніе только около 4 верстѣ, а отъ озера Акакуля около 8 верстѣ, имѣя въ себѣ 5 знаиѣйшихъ острововъ (\*), простираясь узкою частію въ Сѣверѣ, а шириною въ Югѣ; по Восточному берегу длина его 20, а ширина 11 верстѣ, окружность около 60 верстѣ.

Въ узкую его часть вливается еще изпокъ, выходящій сѣ Запада изъ озера Асыкуля, отъ коего только въ одной верстѣ лежитъ такое же почти величиною озеро Каягачкуль и пограничное озеро Агардышъ ни сѣ какимъ другимъ несоединенныя, и всѣ въ окрестности Уральскаго хребта.

*Объ озерахъ несоединенныхъ сѣ рѣками:*

§ 150. Подобныя симъ послѣднимъ озера, п: е: которыя не принимаютъ въ себя никакихъ рѣчекъ и не производятъ другихъ рѣкъ или изпоковъ, находятся еще многія по Восточную сторону Уральскихъ горѣ, какъ то въ Екашеринбургскомъ уѣздѣ: Танышъ, Сагальгымъ, Калды, Соглызакъ, Суртанышъ, Ураскуль, Куяшъ, Козякуль, Берденишъ и проч. къ Сѣверу отъ Синары замѣтитъ еще можно озера большой Игашъ, Куяшъ, Гаевское, Юлашъ и другія.

---

(\*) Озеро Увелды именуютъ Башкирцы Уелдекулъ; всѣхъ острововъ считаютъ въ немъ болѣе семидесяти (77), кои покрываютъ мѣлкимъ лѣсомъ.

§ 151. Въ Камышловскомъ уѣздѣ между Шаблишскимъ (см. § 147) озеромъ и рѣкою Исѣпью лежатъ еще 2 большія озера, ни съ какою рѣкою несоединенныя.

а) Озеро Травяно, окруженное съ Западной стороны пашнями и покосами, а съ прочихъ лѣсомъ, имѣетъ длины отъ Сѣвера къ Югу 5, ширины 2 съ пол. версты.

б) Озеро Сунгуль больше пашнями окруженное, имѣетъ длины 7, ширины 2 съ пол. версты. Кромѣ сихъ находится еще нѣсколько небольшихъ озеръ.

§ 152. Изъ несоединенныхъ съ рѣками озеръ пространнѣйшія находятся въ Шадринскомъ уѣздѣ, а именно: а) озеро Маянъ величайшее въ Пермской губерніи изъ несоединенныхъ съ рѣками; оно имѣетъ длины отъ Сѣвера къ Югу 17, ширины 12 съ пол. верстъ; имѣя овальную фигуру, простирается узкою частію къ Югу; б) озеро Уелги къ Югозападу отъ Маяна, имѣетъ длины 9 съ пол. и съ лишкомъ 7 верстъ ширины; в) озеро Чебакуль, лежащее при границѣ Екатеринбургской, длиною 6 верстъ, и почти сполькожъ широко; г) озеро Айдыкуль къ Востоку отъ впаораго имѣетъ длины отъ Сѣвера къ Югу 9 при чеп., ширины 7 верстъ; въ немъ есть островъ въ 2 съ пол. версты длиною; д) озеро Сугоякъ длиною въ 5, Абаткуль въ 4 съ пол. Кокланъ длиною 9, шириною 4, Камышное длиною 7 верстъ; е) озеро Тышки находится большею частію въ Оренбургской губерніи, а меньшею въ здѣшнемъ уѣздѣ, п. е. на 2 съ пол. версты отъ Сѣвера къ Югу, и на 6 верстъ по самой границѣ; ж) озера Албушскаго частію, лежащая въ семъ уѣздѣ, имѣетъ длины на 4 съ пол. версты, а другая также въ Оребургской губерніи; з) озеро Тавалжаное длиною въ 7 верстъ; прочіяжъ озера длиною до 4 верстъ въ разныхъ мѣстахъ сего уѣзда сунъ: Куломъ Ишкуль, Кунгуль, Сюхпалымъ, Тахпалымъ, Кунпуды, Телеганды, Скайлы, Сухое и многія другія. Пространнѣйшія изъ озеръ какъ соединенныхъ, такъ и несоединенныхъ съ рѣ-

ками, имѣющъ отъ 2 даже до 7 сажень, прочія отъ 2 до 6 аршинъ и болѣе глубины.

§ 153. Рѣка Мясъ, текущая въ Исѣтъ ниже сихъ озеръ, входитъ въ Шадринской уѣздъ изъ Оренбургской губерніи, гдѣ вершинами своими подходитъ она весьма близко къ рѣкамъ, соединяющимъ воды свои съ р. Тоболемъ, а отъ рѣкъ текущихъ въ рѣку Бѣлую и отъ вершинъ р. Урала отдѣляется самою высокою частію Уральскаго хребта, изъ которой сіи рѣки принимаютъ свое начало; въ той же губерніи подлѣ онаго Уральскаго хребта, имѣетъ свое произхождение и рѣка Уфа, о печеніи которой по Пермской губерніи нужныя свѣденія здѣсь помѣстимъ пристойно.

*О рѣкахъ, текущихъ на Югъ въ Оренбургскую губернію.*

§ 154. Рѣка Уфа вышедъ изъ Уфимскаго озера, лежащаго близъ Уральскихъ горъ въ Оренбургской губерніи, недалеко отъ ея границы, входитъ въ Екатеринбургской уѣздъ Пермской губерніи съ Юга, течетъ отсюда въ Сѣверъ, и послѣ въ Сѣверо-западъ до успья рѣчки Уфалѣя, гдѣ содѣлавшись судоходною, и вошедъ попомъ въ такомъ же теченіи въ уѣздъ Красноуфимской, течетъ по оному, оставляя на правой рукѣ Назеппровской, а на лѣвой Аршинской заводы, между иновѣрческими селеніями къ городу Красноуфимску, отъ котораго обращается въ Южную сторону къ заводу Саранинскому, и послѣ небольшого за нимъ Восточнаго поворота, продолжаетъ свое теченіе на Югъ до самой границы Оренбургской, пройдъ въ Пермской губерніи 360 верстъ; въ Оренбургской же впадаетъ она наконецъ въ рѣку Бѣлую при городѣ Уфѣ.

Чтожь касается до рѣки Бѣлой, то протекая она сію губернію многими излучинами, впадаетъ въ рѣку Каму противъ Елабужскаго Вятской губерніи уѣзда немного ниже села Пе-

пропавловскаго. Гористые, особливо въ верхней части, и луговые съ небольшими увалами берега рѣки Уфы, покрыты лѣсами разныхъ породъ; горы особливо примѣтны близъ Уральского хребта и при упомянутыхъ заводахъ.

Ширина сей рѣки въ Пермской губерніи отъ 20 до 40 и 60 сажень, глубина отъ 2 до 5 аршинъ, къ судоходству способна только весною; въ другое время препятствуютъ тому мѣли, по причинѣ песчанаго ея дна и береговъ, нерѣдко перемѣняющіеся, чрезъ что и спрежь ея перемѣняется, а противъ воды никогда суда по ней не ходятъ. Однако же можно иногда сплавлять по ней суда въ низъ и во время лѣта, когда отъ продолжительныхъ дождей увеличится ея глубина.

§ 155. Кромѣ Уфы текутъ еще изъ Красноуфимскаго уѣзда на Югъ въ Оренбургскую губернію; а) рѣчка Икъ, соединенная съ Кулякомъ. б) Р. Ока вышедши въ южной части Красноуфимскаго уѣзда недалеко отъ вершины рѣчки Арши, текущей въ Уфу, протекаетъ между Башкирскими селеніями, сперва на Западъ, а потомъ принявъ рѣчку большую Кырзю, и обратившись на Югъ, выходитъ изъ сего уѣзда при деревнѣ, называемой большая Ока, и впадаетъ въ Оренбургской губерніи недалеко отъ границы въ рѣку Ай. в) Р. большой Сарсъ выходитъ близъ вершины рѣчки Шуртана, текущей въ р. Ирину, а по принятіи малаго Сарса идетъ прямо на Югъ, и входитъ ниже устья рѣчки Савера въ Оренбургскую губернію, куда текутъ еще рѣчки Леупъ, Тесакъ и Аперъ, изъ коихъ послѣдней начавшись близъ вершины р. Ирены, впадаетъ въ лѣвую сторону р. Тюя, составляющаго здѣсь часть границы съ оною губернію.

§ 156. Изъ рѣкъ Осинскаго уѣзда: а) рѣка Тюя, начавшись изъ того же лѣсистаго болота, изъ коего вышли рѣчки Уй и Таршъ, текуція въ Ирень, принимаетъ здѣсь многія рѣчки, и вышедъ изъ сего уѣзда, протекаетъ, какъ сказано, по часпи

\*

границы между Красноуфимскимъ уѣздомъ и Оренбургскою губернію.

б) Р. Таныпъ вышедши недалеко отъ вершины р. Тулвы и принявъ рѣчку Сирезь, входитъ въ оную губернію.

в) Рѣчка Югъ по принятіи Зюды, входящей въ сей уѣздъ изъ Оренбургской губерніи, уходитъ также въ оную.

*О рѣкахъ, текущихъ на Сѣверъ въ Вологодскую губернію.*

§ 157. На Сѣверъ въ Вологодскую губернію текутъ только двѣ рѣки малая Печора и сѣверная Килпма.

а) Рѣка малая Печора произшедши изъ Каменскихъ горъ (см. § 4 подъ буквою а) и сдѣлавши своимъ теченіемъ въ Чердынскомъ уѣздѣ излучину почпи въ видѣ полукружія, попомъ принявъ съ лѣвой стороны рѣчку Волосницу при однодворкѣ Устьволосницѣ, и склонившись отъ ней на Сѣверъ ниже впо-рой при сей рѣкѣ однодворки (кромѣ которыхъ нѣтъ болѣе по ней никакихъ селеній), Усть-Пожогъ называемой, выходитъ изъ Пермской въ Вологодскую губернію, гдѣ отъ села Мылвенскаго (\*) или лучше отъ устья р. Илыча принявъ названіе большой Печоры, входитъ въ Архангельскую губернію, и ниже Пустозерскаго острога впадаетъ въ Сѣверной Океанъ. Берега ея въ Чердынскомъ уѣздѣ по большей части каменистые (см. § 135 подъ буквою б). б) Рѣка Сѣверная Килпма, иначе называемая Зырянкою, происходитъ изъ большаго болопа Гуменца называемаго, лежащаго на предѣлахъ Пермской губерніи съ Вологодскою, въ которую вошедши вливается въ лѣвую сторону Вычегды, соединенной съ р. Сѣвальною Двиною, текущею въ Бѣлое море.

---

(\*) Отъ Устьволосницы считается до устья р. Илыча, текущей въ Печору съ Востока, 170, откуда до села Мылвенскаго еще 40 верстъ (по словамъ одного изъ промышленниковъ).

*О рѣкахъ, текущихъ на Западъ въ Вятскую губернію.*

§ 158. Въ Вятскую губернію входятъ слѣдующія рѣчки, имѣя свое направленіе на Западъ изъ Чердынскаго уѣзда:

а) Кымъ и 3 рѣчки, Каи называемыя.

б) Изъ Соликамскаго полуденной Чусъ, протекающей частію въ Чердынскомъ уѣздѣ и съ нимъ соединенная рѣчка Оменъ, потомъ Долья, Кырья и Колычь, соединенный съ Сѣвернымъ Колычемъ.

в) Изъ Оханскаго рѣчка Кертуяшерка, выходящая близъ вершины рѣчки Алпынной, текущей въ р. Сиву, соединенную съ Обвою, полуденная Юрва и Кыза, близъ той же рѣчки начавшіяся.

Здѣсь также имѣетъ свое начало и рѣчка Цепца или Чепца, къ Западу отъ деревни Сарапульцовой; она принявъ въ себя рѣчку Кенъ съ правой стороны входитъ въ Вятскую губернію, гдѣ впадаетъ, какъ извѣстно въ р. Вятку.

Въ ту же губернію текутъ отсюда: рѣчка Грязная, соединенная съ р. Мешалиной и рѣчка Черная, коя возвращаясь отсюда, сослѣдуетъ нижнею своею частію границу между оною губерніею и землями Оханскаго уѣзда, и впадаетъ въ пограничную рѣку Сиву съ правой стороны.

*О рѣкѣ Камѣ:*

§ 159. Все прочее Пермской губерніи пространство наполняетъ рѣка Кама, какъ собою, такъ и побочными своими водами.

Сія значнѣйшая здѣшней губерніи рѣка, принявъ свое начало въ Вятской изъ болотъ Глазовскаго уѣзда, течетъ отсюда на Сѣверъ до безуѣднаго города Кая, гдѣ при поворотѣ своемъ на Воспокъ, входитъ въ Чердынской уѣздѣ недалеко отъ селенія Пальниковъ и Плесинской пущыни, течетъ отсюда къ Сѣверовостоку и Востоку съ нѣсколькими изгибами близъ па-

раллельнаго круга города Чердыни до села Бондюга, откуда поворачиваясь мало по малу на Юговостокъ, наконецъ совершенно обращается на Югъ, и въ семъ направленіи съ разными небольшими поворотами проходя по Соликамскому уѣзду мимо города Соликамска подлѣ знатныхъ солеваренныхъ заводовъ Дедюхина, Новаго Усоля и Ленвы, приближается къ губернскому городу Перми. Уклонясь отъ него въ Западъ и послѣ въ Югозападъ, шечетъ опять отъ устья р. Нышвы въ Южную сторону до устья рѣки Сивы, раздѣляя собою Пермской отъ Оханскаго и сей отъ Осинскаго уѣзда, и приближаясь въ сихъ своихъ излучинахъ къ Западнымъ предѣламъ Пермской съ Вятскою губерніею, между копторою и Осинскимъ уѣздомъ, составивъ собою границу отъ устья рѣки Сивы, оставляетъ Пермскую губернію при Южновосточномъ направленіи въ томъ мѣстѣ, гдѣ впадаетъ въ нее съ лѣвой стороны р. Буй. Всего ея теченія по здѣшней губерніи не менѣе 900 верстъ. Наконецъ составивъ она собою предѣлъ между Вятскою и Оренбургскою губерніею, впадаетъ въ Казанской ниже города Лаишева въ рѣку Волгу. Лѣвой берегъ Камы сопровождающъ болѣе крупныя и угесистыя возвышенія, составляющія отрасли Уральскаго хребта; по чему справедливо назвать оной можно нагорнымъ; а правой луговымъ по тому, что болѣе примѣтно на немъ луговъ и долинъ, огражденныхъ несполько крупными, но пологовозвышающимися горами и холмами. Средшвенная быстрина сей рѣки въ Пермской губерніи, больше песчаное и иловатое (а не каменистое) дно при довольной глубинѣ содѣлываютъ судоходство по ней безопаснымъ по тому, что обыкновенныя небольшія мѣли и косы лоцманами замѣчены, да и скрытыя карши оказываются рѣдко. Ширина и глубина ея различны и прибавляются по мѣрѣ вливающихъ въ нее рѣкъ: въ Чердынскомъ уѣздѣ имѣетъ она ширины отъ 40 до 60 сажень, глубины отъ 3 до 4 аршинъ, въ Соликамскомъ ширины отъ 350 до 450 сажень, глубины отъ 4 до



6 аршинъ, въ Пермскомъ ширины отъ 400 до 450 сажень, глубины отъ 5 до 6 съ пол. аршинъ, въ Оханскомъ ширины 450 сажень, глубины до 7 аршинъ, въ Осинскомъ ширины отъ 400 до 500 сажень, глубины отъ 6 до 8 аршинъ.

Во время весенняго разлипія вода въ рѣкѣ Камѣ возвышается отъ 6 съ пол. до 11 аршинъ, что продолжается до мѣсяца Іюня; пошомъ упадая постепенно, прѣходитъ въ настоящую свою мѣру, какъ по въ 1800 году, начиная съ 18 числа Апрѣля возвышалась вода въ Камѣ до 25 Маія, а съ сего времени по 8 Іюля вся уже збыла. Всей прибылой воды было 9 аршинъ 8 вершковъ, прибываетъ она скѣрбе, то есть отъ 2 до 12 вершковъ въ день, а убываетъ медлѣннѣе, то есть отъ 1 до 11 вершковъ въ каждые сутки, осенью, особливо отъ заморозовъ, опускается еще и ниже обыкновенной своей поверхности отъ 1 до двухъ аршинъ; однакожъ и при самой мѣлкой водѣ вверхъ и внизъ судовой ходъ не прерывается чрезъ все по время, въ которое бываетъ она открыта отъ льда, начиная отъ Верхонамскихъ пристаней Усълонвенской и Егорьевской чрезъ все ея теченіе по Пермской губерніи, такъ какъ и далѣе.

Вскрытіе рѣки Камы всегда начинается ниже устья рѣки Чусовой, впадающей въ оную двенадцатью верстами выше города Перми. Причиною тому разное разлипіе рѣкъ, сливающихся съ Чусовою, и стремительное теченіе сей рѣки, особливо весной. Напрошивъ пого выше устья Чусовой до города Соликамска и далѣе ледъ на Камѣ оспаается еще послѣ сего нѣсколько времени въ прежнемъ положеніи, поддерживаемъ будучи холоднѣйшимъ разтвореніемъ воздуха, какъ въ ближайшей къ Сѣверу странѣ.

Когда покрывается льдомъ и очищается отъ него рѣка Кама, можно видѣшь изъ приложенной здѣсь записки касающихся до сего предмѣша замѣчаній, веденныхъ здѣсь съ 1787 года.

Годы.	Кама очистилась льда.	Первые пришли коломенки.	Покрылась льдомъ.
1787	Апрѣля 19	Апрѣля 28	
1788	- - 8	- - 17	
1789	- - 17	- - 25	
1790	- - 18	- - 25	
1791	- - 13	- - 22	На 5 Ноября.
1792	- - 25	- - 28	
1793	- - 17	- - 27	
1794	- - 19	- - 29	
1795	- - 24	- - 28	
1796	- на 16	- - 18	9 Ноября.
1797	- - 28	Маія - 3	1 - -
1798	Марта 27	Апрѣля 8	13 - - ночью.
1799	Апрѣля 15 взломался ледъ, а очистилась 17 Апрѣля	- - 22	23 Октября.
1800	Апрѣля на 20 очистилась противъ города Перми, начиная отъ острова.	Апрѣля 22 въ устьѣ Чусовой, а 24 къ Перми шедшіе суда изъ Сывы, а съверху Чусовой 1 Маія.	14 Ноября.
1801	Апрѣля 5 ледъ пронулся, но очистилась отъ него Кама уже 9 числа.	Апрѣля 19	13 Декабря.
1802	Апрѣля на 5 число.	- - 12	24 Октября.
1803	- - 15 -	- - 27	30 - -

Изъ сей таблицы видно, что Кама никогда не вскрывалась ранѣе 27 Марта, да и сіе случилось по преданію въ 30 лѣтъ только однажды, льдомъ никогда не покрывалась позже 13 Декабря. Первые коломенки никогда не приходили ранѣе 8 Апрѣля, а позже 3 Маія къ Пермской пристани.

Вода въ Камѣ по причинѣ иловатаго и песчанаго ея дна кажется мутною, хотя и не много содержитъ въ себѣ разнообразныхъ частицъ, особливо естли брать оную изъ средины рѣки; по чему мягкостію своею и свойствомъ разпускатъ въ себѣ мыло, также способностію разваривать въ себѣ стручковыя плоды, всѣ колодезныя и ключевыя по большей части употребляемыя въ городѣ Перми воды превозходитъ; слѣдственно и здоровѣйшею почтена быть можетъ; но выключишь изъ сего должно время весенняго ея разливія.

Хотя во все лѣто, какъ сказано, продолжается судоходство по р. Камѣ вверхъ и внизъ; но больше производится сіе весною, особливожь вскорѣ послѣ того времени, какъ она очистишься отъ льда, отъ части для того, что заводы или мѣста, гдѣ нагружаются суда, произведеніями ихъ или и другими поварами, находятся близъ малыхъ рѣкъ, кои судоходны бываютъ только весною; отчасти для того, чтобъ доставить грузъ сей ранѣе въ назначенное для выгрузки его мѣсто.

*О рѣкахъ, текущихъ въ правую сторону Камы.*

§ 160. Всѣ рѣки, текущія съ правой стороны въ рѣку Каму, выходятъ изъ горнаго возвышенія, простирающагося близко границъ Вятской губерніи и описаннаго выше подъ именемъ IX отрасли Уральскихъ горъ (см. § 92, 93, 94, 95).

*Изъ нихъ знатнѣйшія :*

а) Р. Коса выходитъ изъ болотистыхъ лѣсовъ Чердынскаго уѣзда при Вятской границѣ, и прошедши значную часть сего уѣзда, впадаетъ въ Каму; изъ рѣкъ текущихъ въ р. Косу съ лѣвой стороны нѣкопорыя имѣютъ свои вершины въ Вятской губерніи, а изъ рѣкъ, впадающихъ въ нее, съ правой выходятъ нѣкопорыя изъ Соликамскаго уѣзда.

б) Р. Обва имѣетъ свои изпочники въ Сѣверозападномъ углу Оханскаго уѣзда близь предѣловъ Вятской губерніи, выше деревни Набблой, течетъ оппуда на Юговостокъ до устья рѣки Лысвы, отъ коего обрапившись на Сѣверовостокъ, и принявъ еще многія рѣчки Обвинскаго, Соликамскаго и Пермскаго уѣзда, впадаетъ двумя рукавами въ Каму выше села Слушки, пропекши всего 193 версты.

Во время разлитія водъ сія рѣка имѣетъ ширины отъ 40 до 60 сажень, глубины отъ 1 до 6 аршинъ, воду же свѣплую и печеніе средственной бысприны; берега ея отчасти низкіе и отчасти пологгористые, такъ что пространство протекаемое ею и побочными рѣками представляетъ вообще вогнутую долину, копорой низшее углубленіе при самой р. Обвѣ склоняющееся къ Камѣ (см. § 102). Она становится судоходною въ весеннее время отъ села Ильинскаго, отъ котораго до ея устья 20 верстъ.

в) Р. Сива, выходящая въ Оханскомъ уѣздѣ, составляетъ собою предѣлъ сего уѣзда съ Вятскою губерніею, начиная отъ своего устья до впадающей въ нее рѣчки Черной, которая также служитъ продолженіемъ сего предѣла; по чему рѣчки, впадающія въ правую сторону Сивы, начиная отъ Черной, всѣ текутъ по Вятской губерніи; а въ лѣвую сторону вливающіяся по Оханскому уѣзду.

*О рѣкахъ, текущихъ въ лѣвую сторону Камы.*

§ 161. На противъ того рѣки, ліющія свои воды въ лѣвую сторону Камы, всѣ имѣютъ свое начало изъ Уральскаго хребта и ближайшихъ его отраслей. Примѣчательнѣйшія изъ нихъ Буй, Чусовая, Вишера и полуденная Килшма, изъ коихъ рѣка Буй, произходящая въ Осинскомъ уѣздѣ, должна быть помѣщена вмѣстѣ съ прочими въ общее описаніе Пермской губерніи входящи-

ми рѣками по той же причинѣ, какъ и Сива, по тому, что она составляетъ также предѣлъ значною частію своего теченія между симъ уѣздомъ и Оренбургскою губерніею, припомъ впадающая въ нее съ лѣвой стороны рѣчка Ари, имѣющая свое начало въ той же губерніи, принимаетъ съ правой стороны рѣчку Будумъ, которая неоднократно входя въ Осинской уѣздъ, и выходя изъ него обратно, составляетъ также собою въ нѣкоторыхъ мѣстахъ и самую границу, а въ послѣдній разъ вошедъ въ сей уѣздъ, впадаетъ, какъ сказано, въ р. Ари, соединенную съ Буемъ; сверхъ сего принимаетъ р. Буй еще многія другія изъ Оренбургской губерніи текущія рѣчки.

§ 162. Р. Чусовая составляетъ продолженіе воднаго сообщенія до самыхъ Уральскихъ горъ, снабждающихъ посредствомъ его прочія части Россіи великимъ множествомъ своихъ произведеній; она же нѣкогда послужила Ермаку Тимоѣеву путемъ къ открытію и завоеванію Сибири. Вершина ея находится въ болѣеистыхъ мѣстахъ близъ вершины рѣчки Ревды; отсюда проходя на Юговостокъ и принявъ съ правой стороны р. большой Кувашъ, подходящій къ вершинамъ р. Уфалейки, обращается въ Сѣверовостокъ, особливожь отъ устья рѣчки Полдневой, вышедшей изъ верхняго Полдневскаго и еще прошедшей чрезъ 2 Полдневскія озера, а отъ рѣчки Черемшанки на Сѣверъ; отъ деревнижъ Кургановой содѣлавшись судоходною и принявши Сѣверозападное направленіе, принимаетъ изтокъ изъ озера Чусовскаго и другой выходящій изъ озера Глухаго и протекающій чрезъ озеро половинное, составляетъ Екаптеринбургской уѣздъ ниже устья рѣчки Треки, орошаетъ часть Красноуфимскаго, гдѣ принявъ рѣчку Упку, съ лѣвой стороны входитъ въ Кунгурской, и принимаетъ въ немъ рѣчки межевую Упку и Серебрянку, наконецъ сдѣлавши въ немъ поворотъ къ Востоку, принимаетъ опять ниже Ослянской пристани прежнее направленіе, а въ Пермскомъ уѣздѣ обратившись ниже р. Усвы на Западъ и

Ю-озападъ къ Чусовскимъ городкамъ, впадаетъ въ лѣвую сторону Камы, пройдя въ своемъ печеніи съ вершины до устья 550 верстъ, а отъ Кургановой деревни, гдѣ спановишся она судоходною, 475 верстъ.

Весьма крупные берега рѣки Чусовой составляютъ почти непрерывныя каменные горы или утесы вышиною въ 30 сажень и болѣе; изъ нихъ нѣкоторые камни далеко выдавшись въ воду, или висятъ надъ оною, при сильномъ къ нимъ стремленіи воды, составляютъ тѣ опасныя камни, отъ которыхъ при всей быстротности и опытности сплавщиковъ не всегда уберечься могутъ тяжело нагруженныя коломенки. Сверхъ сихъ опаснейшихъ Чусовая производитъ быстрымъ своимъ теченіемъ, которое уподобляется самому скорому конскому бѣгу, изъ гольшей и песку мѣли, на которыхъ суда нерѣдко останавливаются; почему великая сплавщиковъ потребна осторожность, чтобъ суда ихъ о камни или сбѣжавшись съ свѣжими на мѣли не разбились, какъ нерѣдко и случается. Камни, о которые суда чаще разбиваются, суть слѣдующіе: 1) Чапаева Уда, 2) Пискунъ, 3) Соколъ, 4) Гребешки, 5) Брашка, 6) Шило, 7) Носикъ, 8) Волеговъ, 9) Мулшкы, 10) Горчакъ, 11) Разбойникъ. Опаснѣйшіе изъ нихъ: а) Волеговъ въ Кунгурскомъ уѣздѣ въ 250 саженьяхъ отъ деревни Волеговой; онъ высунувшись съ праваго берега, виситъ надъ водою; б) Мулшкы, которой представляется подобіе 5 полушаровъ или караваевъ; изъ нихъ впрочемъ далѣе всѣхъ выславившись, виситъ также надъ водою и опаснѣе прочихъ, по чему и называется Боецъ. Мулшкы лежатъ 4 верстами ниже Кыновскаго завода, въ томъ же Кунгурскомъ уѣздѣ; в) Горчакъ длиною по теченію рѣки 15 сажень, одною верстою ниже деревни Кумыша въ Пермскомъ уѣздѣ; г) Разбойникъ въ томъ же уѣздѣ 3 верстами ниже Горчака, длиною по рѣкѣ 20 сажень. Сверхъ упомянутыхъ одиннадцати камней много находится еще и другихъ подъ разными названіями, кои однако мало опасны. Они описа-

ны выше (см. § 55, 56, и 57). Изъ сихъ камней высочайшіе, Спрѣльные и Дужной.

Для отвращенія бѣдствій, причиняемыхъ иногда камнями, какъ казеннымъ, такъ и частныхъ людей судамъ, (начиная съ 1781 года въ печеніи только 5 лѣтъ разбилось 84 коломенки съ чугуномъ и желѣзомъ). Пермская казенная палата 1786 года Марта 6 дня опредѣлила нѣкоторые изъ нихъ разломать, а при прочихъ сдѣлать поплави, т. е. сплотивъ два, при и четыре бревна, прикрѣпить ихъ къ камнямъ; шаковыхъ плитковъ прицѣплять столько, сколько требуется длина камней. Все сіе предписано исправлять нѣмъ заводскимъ канторамъ, казеннымъ или частнымъ, въ земляхъ которыхъ находятся такіе камни, или копорыхъ коломенки ходятъ по рѣкѣ Чусовой; въ слѣдствіе чего нѣкоторые камни были разломаны посредствомъ пороха; при тѣхъ же камняхъ, коихъ по вышинѣ и длинѣ разломать невозможно, усроены и нынѣ поправляются нѣрѣдко описанные поплави, прикосновеніе къ копорымъ судовъ не можетъ быть столько опасно, какъ къ твердымъ и непоколебимымъ камнямъ. Сверхъ сего выше Уткинской пристани сдѣланы издивеніемъ нѣкоторыхъ заводчиковъ въ великихъ излучинахъ Чусовой двѣ перекосы, по коимъ нынѣ суда проходятъ. Отъ сего распоряженія уже видна желанная польза; нынѣ гораздо менѣ судовъ разбивается, нежели какъ прежде случалось.

Въ прочемъ вода рѣки Чусовой, по причинѣ каменистаго ея дна и береговъ, весьма чиста и прозрачна столько, что и при значной глубинѣ можно видѣть дно.

Ширина ея во время разлитія водъ весною бываетъ въ Екатеринбургскомъ уѣздѣ отъ 5 до 15 и 30 сажень, глубина отъ 1 до 2 аршинъ; въ Красноуфимскомъ ширина отъ 30 до 40 сажень, глубина отъ 2 до 3 аршинъ; въ Кунгурскомъ ширина отъ 40 до 60 сажень, глубина отъ 2 до 4 аршинъ; въ Перм-

скомъ широта отъ 60 до 80 сажень, глубина отъ 4 до 7 аршинъ.

Во время ея разлипія весною сбѣшатъ при заводахъ и при-спаняхъ воспользоваться прибылою водою; а естли сдѣлатъ этого не успѣютъ, или заводненіе ея и само собою будетъ не-велико; въ такой необходимости выпускаютъ изъ заводскихъ прудовъ воду и сплавляютъ пособіемъ ея внизъ суда, нагружен-ныя желѣзомъ и чугуномъ, изъ Екатеринбургскаго монетнаго двора мѣдною монетою и другими казенными и партикулярны-ми заводскими или купеческими пшжеспями. Въ прочія време-на года судоходство по сей рѣкѣ невозможно по тому, что въ нѣкоторыхъ мѣстахъ имѣетъ она самую малую глубину, осо-бливо во время продолжительныхъ засухъ; но вверхъ или про-тивъ теченія ея никакія суда никогда не ходятъ, кромѣ лодокъ, потому, что большую воду имѣетъ она чрезъ самое краткое время.

*О рѣкахъ, вливающихся въ Чусовую:*

§ 163. Изъ текущихъ въ Чусовую рѣкѣ примѣчанія досто-йны: Ушка межевая, Усва и Сылва; изъ коихъ а) р. Ушка меже-вая, вышедъ изъ Уральскихъ горъ въ Верхотурскомъ уѣздѣ, становится судоходною во время весенняго разлипія отъ Ви-симоупкинскаго завода, и въ Кунгурскомъ уѣздѣ впадаетъ въ р. Чусовую съ правой стороны.

б) Р. Усва, вышедъ въ Соликамскомъ уѣздѣ изъ Уральскихъ горъ близъ истоковъ рѣки Косвы, приходишь въ Пермской съ Сѣвера, и принимаетъ съ лѣвой стороны рѣчку Вильву, соеди-ненную съ р. Вежаемъ, примѣчательною по тому, что во время лѣта ниже Архангелопашійскаго завода уходитъ въ землю подъ одну гору, за копорою опять показывается (см. § 135 и 136); наконецъ Усва впадаетъ въ правую сторону р. Чусовой противъ села Камасина.



§ 164. Р. Сылва имѣетъ свой изтокъ въ Красноуфимскомъ уѣздѣ изъ лѣсисныхъ и болошныхъ мѣстъ, недалеко отъ деревни Пермяки называемой, и между вершинами Сѣверной Ушки и большой Разпануи, соединяющихся съ Чусовою; прошекая далѣе по сему уѣзду съ Юговостока чрезъ заводъ Сылвинской, входитъ въ Кунгурскій, имѣя направленіе въ Сѣверопадъ къ деревнѣ Урминской, отъ которой опять обратившись въ Красноуфимскій уѣздъ на Югопадъ, течетъ понемъ многими излучинами мимо заводовъ Молебскаго и Тисовскаго, а ниже послѣдняго поворотившись на Сѣверъ, проходитъ вторично въ Кунгурскій уѣздъ, и послѣ разныхъ въ немъ изгибовъ, раздѣляетъ городъ Кунгуръ своимъ теченіемъ на двѣ части, и потомъ въ Пермскомъ уѣздѣ прошедши подлѣ селъ Насадскаго и Троицкаго, впадаетъ наконецъ въ р. Чусовую съ лѣвой стороны при деревнѣ усть Сылвинской и Лядахъ, совершивъ въ своемъ теченіи 400 верстъ. Судходство по рѣкѣ Сылвѣ начинается въ Красноуфимскомъ уѣздѣ отъ Молебскаго завода, отъ котораго до устья Сылвы 320 верстъ, и на семь разстояніи ширина ея отъ 25 до 50 и 70 сажень, глубина отъ 2 до 3 и 5 аршинъ. Вода въ рѣкѣ Сылвѣ чиста, имѣетъ средственную быстрину и могла бы способною быть для судходства и въ лѣтнее время, начиная отъ Молебскаго завода, естълибъ не было въ ней наносныхъ изъ песку и гольшей опмѣлей, составляющихъ во многихъ мѣстахъ броды, кои много дѣлаютъ запрудненія плывущимъ по ней судамъ.

Во время весенняго разлипія сей рѣки поступаютъ нагружать при заводахъ въ Красноуфимскомъ уѣздѣ коломенки заводскими произведеніями, и проплываютъ почти вмѣстѣ сольдами изъ рѣки Сылвы въ Чусовую и Каму Изъ города Перми вверхъ по Камѣ, Чусовой и Сылвѣ перевозится иногда соль въ легкихъ ходъ выхъ судахъ во время большой весенней воды до города Кунгура; привезенные же съ Макарьевской ярманки шовары въ

концѣ лѣта и въ началѣ осѣни перевозятся туда сухимъ путемъ, какъ и въ другія мѣста по большей дорогѣ.

Рѣку Сылву сопровождаютъ каменистыя въ нѣкоторыхъ мѣстахъ значной вышины горы, составляющія нерѣдко и берегѣ сей рѣки, а въ другихъ опстояція довольно далеко отъ онаго (см. § 60, 61, 62 и 63). Между сими горами и рѣкою находящіяся долины, составляющъ обильные правую луга, пасшвы, наволоки, и въ нѣкоторыхъ мѣстахъ нивыныя поля.

§ 165. Изъ побочныхъ рѣкъ Сылвы примѣчательнѣйшія суть Ирень и Бабка.

а) Р. Ирень, вышедшая изъ лѣсистыхъ болотъ Красноуфимскаго уѣзда, близко истока рѣчки Аперѣ называемой, выше Татарской деревни Апнягузиной почти 15 верстами, протекаетъ многими изворотами больше въ Сѣверную сторону по Красноуфимскому, Осинскому и Кунгурскому уѣздамъ, между иновѣрчскими и рускими селеніями, а наконецъ, составляя своими берегами выгонъ и часть города Кунгура, соединяется ниже его съ рѣкою Сылвою, прошедши въ своемъ теченіи 158 верстѣ, и сдѣлавшись судоходною въ Осинскомъ уѣздѣ отъ устья рѣчки Аспы, при которой находится Уинской мѣдиплавленннй заводъ, откуда до устья Ирени считается 90 верстѣ; на семъ послѣднемъ распояніи ширина ея отъ 30 до 40 и 50 сажень, глубина отъ 2 до 5 аршинѣ. Суда по ней ходятъ только весною во время половодія изъ Осинскаго уѣзда, т. е. съ Уинскаго и Ашапскаго завода.

Низкіе и по большей-части луговые берега Ирени ограничиваются въ довольномъ отъ нихъ распояніи горными грядами во всю ея длину (см. § 59 и 64). б) Р. Бабка, выходящая въ Осинскомъ уѣздѣ изъ VIII отрасли горной почти въ 11 верстахъ выше Аннинскаго завода, входитъ отсюда въ Пермской уѣздѣ, гдѣ принявъ рѣчку Югѣ, обращается въ Кунгурской къ селу Кыласовскому, и попомъ немного ниже устья Ирени вла-

даеть вь Сызву. Луга около рѣки Бабки лежащїе не только наводняются на весьма великое разстоянїе весною, но иногда попопляются отъ продолжительныхъ дождей и лѣтомъ и осенью, какъ случилось въ 1798 году въ мѣсяцѣ Іюль; сіе отъ того происходитъ, что берега ея весьма низки, хотя въ довольномъ отъ нихъ разстоянїи находятся и каменистыя возвышенїя, составляющїя въ иныхъ мѣстахъ и самые берега (см. § 159).

§ 166. Значная рѣка Вишера возприявъ свое начало въ Сѣверной части Чердынскаго уѣзда изъ Каменскихъ горъ (см. § 4 подъ буквою а) или Сѣвернаго Уральскаго хребта въ пустыхъ мѣстахъ, печеть къ Юго-Западу чрезъ лѣсистыя необитаемыя и только звѣропромышленниками посѣщаемыя пустыни, имѣя правой берегъ нагорной, изъ крупныхъ возвышенїй состоящїй, а лѣвой пологой и луговой; проходитъ подлѣ селъ Говорливскаго и Редикорскаго, и пробѣжавъ въ своемъ печенїи съ вершины 319 верствъ, впадаетъ съ лѣвой стороны въ Каму противъ деревни Усть-Вишеры.

Она покрывается льдомъ въ началѣ Ноября, иногда и ранѣе, а очищается отъ него въ концѣ Апрѣля.

Во время весенняго разлитїя къ судоходству способна отъ устья рѣки Велсуя, выходящей изъ того же Уральскаго хребта, откуда до Камы 225 верствъ; но принявъ рѣку Колву, еще способнѣе къ тому становится такъ, что во всякое время года отъ ея устья судоходна; ширина ея на семъ разстоянїи во время лѣта отъ 30 до 50 сажень; глубина отъ 3 до 4 аршинъ.

Теченїе имѣеть быстрое и воду чистую, дно и по большей части берега каменистыя, особливо при верхней части, приближенной къ Уральскому хребту и при сопровождающихъ ее далѣе горахъ и камняхъ (см. § 8 и 9).

§ 167. Въ р. Вишеру вливаются р. Язва; Улсуй и Колва, изъ коихъ в) Язва выходитъ изъ камня Кваркуша (см. § 10), съ Сѣверной стороны полуверстою выше рѣки Молмаса въ 20

верстахъ отъ Молмажскаго зимовья (см. § 130 подъ Ном. 5), пещень каменистыми мѣстами и стремительно мчатъ чрезъ частые свои переборы, производя въ великой шумъ. Дно и берега ея каменисты, изъ коихъ правой составляютъ горы. Оросивъ многія селенія, впадаютъ съ лѣвой стороны въ Вишеру. Весною разливается при селѣ Верхъязвенскомъ на 250 въ ширину, имѣя тогда глубины до 2 и болѣе, а лѣтомъ только отъ 20 до 30 сажень ширины, и отъ 2 до 8 четвертей (въ ямистыхъ мѣстахъ и до 2 сажень) глубины. Осѣнюю при холодной погодѣ, особливо когда въ вершинѣ замерзаютъ, дѣлается столько мѣлководною, что въ нѣкоторыхъ мѣстахъ, какъ бы прервавшаяся кажется, но при теплой въ одни сутки аршина на 3 поднимается, и чрезъ такое же время опять упадаетъ. По ней сплавливаютъ весною соловаренныя дрова, начиная отъ деревни Анпипиной, выше которой частые осѣрова, каменные переборы и мѣлководіе содѣлываютъ ее неспособною къ судоходству. По чему судоходною быть можетъ развѣ только отъ села Верхъязвенскаго весною, или изъ урочищъ ниже его лежащихъ. Съ правой стороны впадаетъ въ нее каменистая и быстрая по причинѣ многихъ переборовъ рѣчка Колчимъ, истекающая изъ камня того жѣ имени, которой изъ Верхъязвенскаго села виднѣ въ ясные дни чрезъ 40 верстное разстояніе. Съ лѣвой стороны вливается въ Язвѣ Молмасѣ, также изъ Кваркуша выходящая каменистая, быстрая, съ переборами и мѣлководная рѣчка.

б) Р. Улсуй выходитъ изъ Поясоваго камня въ 50 верстахъ отъ зимовья Улсуйскаго (смотри § 130 подъ Ном. 6) и принявъ многія рѣчки, впадаетъ въ Вишеру съ лѣвой стороны. Весною разливается при устьѣ на 250 сажень, иногда и болѣе (лѣтомъ на 50), имѣя глубины отъ одной четверти до 2 аршинъ, и течетъ столько стремительно, что отъ зимовья Улсуйскаго до ея устья въ 10 часовъ доплываютъ въ простыхъ лодкахъ, или

на плотикахъ, сдѣланныхъ изъ бревенъ, чрезъ 50 верстное разстояніе. Дно и берега ея весьма каменисты и ушесисты. Отъ рѣчки Ольховки можно сплавливать по ней весною лѣсъ и хлѣбъ въ большомъ количествѣ (напр. по 100 и 200 пудъ). Глубина имѣетъ во многихъ мѣстахъ только на одну четверть такъ, что и въ лодкахъ плавающие дномъ ихъ задѣваютъ. Въ семъ случаѣ не весла, а шесты употребляютъ, такъ какъ и на всѣхъ малыхъ рѣчкахъ, упираясь ими для побужденія хода лодки. Напрощивъ того весла на большихъ рѣчкахъ, столько необходимо, возпрепятствовали бы здѣсь только бѣгу лодки по причинѣ частыхъ излучинъ, а паче по причинѣ сильнаго воды стремленія. Рѣчка Сурья, вышедшая изъ Уральскаго хребта близко Чердынской дороги въ Петропавловской заводѣ и въ 740 верстахъ отъ р. Ваграны, течетъ по каменистой почвѣ, но низкими мѣстами, и впадаетъ въ правую сторону Улсуя. При устьѣ своемъ имѣетъ ширины не болѣе 5 сажень, глубины отъ 1 четверти до 1 сѣ пол. аршина. По чему и въ ней даже и сплавы лѣса по тому, что и всего ея теченія не болѣе 20 верстъ.

в) Р. Колва, впадающая въ р. Вишеру съ правой стороны, выходитъ изъ горъ Каменскихъ (см. § 4 подъ буквою а) въ необитаемыхъ, дикихъ и лѣсистыхъ мѣстахъ, составляющихъ Северо-Восточной уголъ Чердынскаго уѣзда; течетъ опшуда почти непроходимыми лѣсами на Юго-Западъ къ селенію Устьнюзимъ называемому, а отъ него на Югъ къ селамъ Вилдгорскому, Покчинскому и города Чердыня, отъ котораго прошедъ къ селу Сереговскому сливается съ Вишерою, прошедши 237 верстъ отъ своего истока. Она имѣетъ средственную быстрину и воду чистую, отъ 10 до 25 сажень ширины и отъ 2 до 3 аршинъ глубины во время лѣта; весною разливается на значное пространство. По чему и къ судоходству весьма удобна отъ устья рѣчки Вишерки, особливожь отъ Чердыни до р. Вишеры.

\*

Въ верхней части р. Колвы по обѣ ея стороны находятся горы, а съ устья р. Вишерки правой ея берегъ нагорной, а лѣвой луговой. Какіе извѣснѣйшіе камни и горы находятся при берегахъ ея, сказано выше (см. § 5 и 6).

§ 168. Рѣчка Вишерка, текущая въ Колву съ правой стороны, выходитъ изъ Чусовскаго озера, которое длиною 7 верстѣ 300 сажень, глубиною болѣе 4 аршинѣ. Въ него вливается съ Сѣвера рѣчка Березовка, соединяющаяся съ Еловкою, которая принимаетъ въ себя Вогулку. Сія послѣдняя подходитъ своимъ истокомъ близко къ рѣчкѣ Волосницѣ, текущей съ лѣвой стороны въ р. малую Печору, такъ что отдѣляется отъ ней только 4 верстнымъ Печерскимъ волокомъ. Березовка выше устья Еловки принимаетъ съ правой стороны рѣчку Вологъ, вошедшую въ Чердынскую уѣздъ изъ Вологодской губерніи, гдѣ отдѣляется отъ р. Нѣма, соединенной съ р. Вычегдою, 7 верстнымъ Бухонинымъ волокомъ. Рѣчки сіи имѣютъ малую глубину, т. е. отъ 2 до 3, рѣдко до 6 фушовъ, берега же низкіе, болотистые и лѣсистые.

§ 169. Рѣчка полуденная Килшма выходитъ изъ того же большаго болота (см. § 103 подъ буквою а), Гуменца называемаго, изъ котораго въ другую сторону течетъ Сѣверная Килшма (см. § 157 подъ буквою а), соединяется въ теченіи своемъ на Юго-Возпокъ съ р. Журичемъ, выходящею съ лѣсахъ, прикосновенныхъ къ сему болоту съ Сѣвера и пропекающею по восточной его части, впадаетъ съ лѣвой стороны въ Каму, почти 13 верстами выше села Бондюга. Во время весенней прибылой воды могутъ ходитъ суда съ 6000 пудъ груза р. Килшмою, по которой вмѣстѣ съ р. Журичемъ считается воднаго пути до канала, о которомъ сказано будетъ ниже, 120 верстѣ отъ р. Камы.

*Описанныя рѣки служатъ продолженіемъ славнаго въ Россіи воднаго сообщенія къ Уральскимъ горамъ и тастямъ Сѣвернаго Океана:*

§ 170. Съ какимъ успѣхомъ производится въ описанныхъ водахъ рыбная ловля, и какіе роды рыбъ оную составляютъ, сказано будетъ ниже въ спашѣ подъ буквою В. о произведеніяхъ, досшойныхъ примѣчанія въ Царствѣ живопныхъ, а здѣсь надобно замѣтить, что посредствомъ рѣкъ, соединенныхъ съ Камою, въ числѣ значнѣйшихъ Россійскихъ рѣкъ справедливо почитаемою, подоидишь главное въ Россіи водное сообщеніе, начинающееся отъ Балтійскаго моря при Санктпетербургскомъ портѣ, къ самымъ Уральскимъ горамъ (см. § 162), произведеніями которыхъ снабждается не только большая часть Россійскихъ областей, но и другіе народы заимствуютъ оныя замѣну собственныхъ своихъ поваровъ, къ Россійскимъ портамъ ими доставляемыхъ. Рѣки въ Сѣверной части Пермской губерніи протекающія подають удобность продолжитъ сіе водное сообщеніе и къ частямъ Сѣвернаго Океана.

*Первое водное сообщеніе Пермской губерніи:*

§ 171. Судожодныя рѣки Вишера и Колва (см. § 166 и 167) представляютъ первое сей губерніи водное сообщеніе, которое продолжается въ верхъ по Колвѣ отъ ея устья 70, по р. Вишерѣ до озера Чусовскаго 80, симъ озеромъ 7 верстѣ 300 сажень (по инымъ 10 верстѣ), потомъ въ верхъ по Березовкѣ 40, по Еловкѣ 3, по Вогулкѣ до вершины ея 40 верстѣ, гдѣ прерывается оно Печерскимъ волокомъ (см. § 168), до котораго отъ города Чердыни по сему щепу выйдетъ 240, а по другимъ только 165 верстѣ. Перевезши каюки и жиганы, здѣсь употребляе-

мые, какъ и товары чрезъ упомянутой волокъ (\*) на лошадахъ до Волосницы и нагрузивъ опять оныя, спускаются по сей рѣчкѣ 24 версты и входятъ въ р. малую Печору при одноворкѣ Устьволосницѣ.

По сему сообщенію, прерываемому только 4 верстнымъ волокомъ, промышленники изъ купцовъ и мѣщанъ города Чердыни, а частію и изъ уѣздныхъ крестьянъ, отправляютъ ежегодно свои суда съ хлѣбомъ на р. Печору, откуда обратно привозятъ рыбу и другіе товары. Мѣлководіе рѣчекъ принуждаетъ промышленниковъ проводить по нимъ суда общими силами, спруживая воду парусами и рогожами, и пользуясь особливо весеннею, дождевою и осѣннею прибылою водою. Болотистые и лѣсистые ихъ берега еще болѣе умножаютъ трудъ и безпокойство въ сихъ путешествіяхъ. Гораздо бы сдѣлались оныя удобнѣе и прибыльнѣе по мнѣнію самыхъ промышленниковъ, еслибы рѣчки, особливо когда бы не препятствовалъ тому Печорской волокъ.

Если справедливо повѣствованіе, что древнихъ временъ народы, какъ то Болгары, Персы, Индѣйцы и другіе вмѣстѣ съ древними Пермьями путешествовали воднымъ сообщеніемъ изъ Каспійскаго моря въ Сѣверной Океанъ, то безъ сомнѣнія описанной здѣсь путь употребляли; но въ здѣшней губерніи есть и другое водное сообщеніе, которое въ древнія времена по тому употребительнѣе быть могло, что простиралось въ самую внутренность славящейся торговлею Біармін, и откуда по Бѣ-

---

(\*) По свѣденіямъ изъ Чердынскаго городского магистрата сіе разстояніе показано въ нѣкоторыхъ мѣстахъ различно, какъ то Колвою 110, Вишеркою 80, Чусовскимъ озеромъ 10, Березовкою 40, Еловкою 5, Вогулкою 60. Волокомъ 4, Волосницею 80, такъ что всего разстоянія отъ устья Колвы до р. малой Печоры или до устья Волосницы по сей мѣрѣ полагается 389 верстъ.



лому морю и Сѣверному Океану и въ прочія Европейскія государства.

*Второе водное сообщеніе.*

§ 172. Сіе другое водное сообщеніе продолжается также изъ Камы въ Вишеру, и потомъ Колвою, Вишеркою, Чусовскимъ озеромъ, Березовкою и рѣчкою Вологомъ до Бухонина волока (см. § 168), имѣющаго 7 верстъ длины, гдѣ перевозятся также суда и повары на лошадахъ къ рѣкѣ Нѣму, соединенной съ р. Вычегдою. Нагрузивъ опять при ней суда, плывущъ въ низъ по симъ рѣкамъ, т. е. Нѣму, Вычегдѣ и Двинѣ, въ Бѣлое море вливающейся. И такъ можно вѣрнѣе, что оба сіи водныя сообщенія употребляемы были древними торгующими народами; но есть еще выгоды послѣдняго другой водной путь къ р. Вычегдѣ, коимъ могли также пользоваться оныя народы въ дальнихъ своихъ путешествіяхъ къ Сѣверному Океану.

*Сѣверо-Екатерининской каналъ и третье водное сообщеніе.*

§ 173. Сѣверная Килтма, текущая въ р. Вычегду, и Полуденная Килтма или Зырянка, впадающая по соединеніи съ р. Журичемъ въ Каму (см. § 157 и 169), составляютъ третіе водное сообщеніе. Небольшое между сими рѣками разстояніе, способность ихъ къ судоходству и низкое мѣстоположеніе, которое представляетъ особливо лежащее между ими болото Гуменца (см. § 103 подъ буквою а) были причиною, что Высочайшимъ блаженныя и вѣчнодостойныя памяти Государыни Императрицы **ЕКАТЕРИНЫ АЛЕКСѢВНЫ** указомъ повелѣно было соединить двѣ Килтмы и Журичь каналомъ. Длина его назначена 17 сѣ пол. верстъ, такъ чтобы начиная отъ Сѣверной Килтмы пресѣкалъ болото Гуменца, вершины обихъ Килтмъ и оканчивался при рѣкѣ Журичѣ, соединившейся 16 верстами ни-

же канала съ полуденною Килтмою. Онъ названъ Сѣверо-Ека-  
терининскимъ каналомъ и работа началась при Ней въ 1785 го-  
ду подъ управленіемъ особой комисіи, которую составляли  
Инженернаго корпуса Штабъ-Офицеры г. Фонъ Сухтеленъ,  
Князевъ и Харламовъ. Подъ ея распоряженіемъ было потребное  
число чиновъ и изъ нижнихъ Инженеровъ, такъ какъ и другихъ  
нужныхъ людей. Въ началъ чрезъ всю длину назначеннаго ка-  
нала (\*) вырубленъ лѣсъ шириною въ 35 сажень. (Все болото  
поросло сосновымъ лѣсомъ); и съ Вологодской стороны постро-  
ены деревянные дома командирской, директорской, для комис-  
сіи, два Офицерскіе и казначейской, также магазинъ, салдатскія  
казармы, большой дѣловой дворъ, кузница, священнической и  
около 40 крестьянскихъ домовъ, построенныхъ собственнымъ  
иждивеніемъ крестьянъ Вологодской губерніи, да при Журичѣ,  
гдѣ каналъ оканчивается, заведенъ большой казенной домъ и  
при немъ магазинъ. Съ Вологодской стороны выкопано уже бы-  
ло канала на 11 верстъ въ длину, на полсажени въ глубину и  
на 8 сажень въ ширину; но при началіи войны съ Турціею въ  
1787 году и послѣ со Швеціею всѣ работы при немъ были ос-  
тановлены. Въ таковомъ полженіи былъ каналъ около 15  
лѣтъ. Великій Государь Императоръ АЛЕКСАНДРЪ Первый  
приводя всѣ полезныя ЕГО предшественниковъ, особливо Великой  
ЕКАТЕРИНЫ, заведенія въ совершенство, Высочайше повелѣлъ  
возобновить оной, какъ видно изъ сообщенія департамента Во-  
дяныхъ Коммуникацій отъ 31 Маія 1803 года къ г. Перм-  
скому Гражданскому Губернатору. Въ немъ между прочимъ  
изображено: по Высочайшему ЕГО ИМПЕРАТОРСКАГО ВЕЛИ-

---

(\*) По прежней границѣ между Пермскою и Вологодскою губерніею 6  
верстъ канала находится въ Усть-Сысольскомъ уѣздѣ и 11 съ  
пол. въ Чердынскомъ, но по проведенной генеральными землебрами  
съ Вологодской стороны весь каналъ лежитъ въ оной губерніи.

ЧЕСТВА повелѣнію имѣетъ начаться возобновленіе Сѣверо-Екатерининскаго канала, къ которому главнымъ смотрителемъ определенъ Инженеръ Полковникъ Харламовъ съ прочими чиновниками; для того проситъ департаментъ отъ г. Губернатора пособія во всемъ томъ, что до него касается будетъ.

И такъ близки уже новыя выгоды для торговли, съ окончаніемъ канала сопряженнаго. Тогда сей 17 съ полов. верстный каналъ соединитъ Бѣлое море съ Балтійскимъ и Каспійскимъ; оживитъ торговлю, промыслы и рукодѣлія близкихъ къ нему губерній, особливожъ Архангельской, Вологодской, Пермской и другихъ прикосновенныхъ къ главному водному сообщенію. Какая откроется тогда способность умножить свою дѣятельность купечеству Пермской губерніи! Оно судоходствуя по Камѣ и Волгѣ до Астрахани и до Макарьева, а къ Сѣверу на Печору (см. ниже § 176 и слѣдующіе), можетъ произведенія тѣхъ странъ Россіи и привозимыя шуда иностранныя въ тѣхъ же судахъ доставлять въ Архангельскъ и отшуда заимствовать въ замѣну всѣ Европейскіе товары, дабы снабдить ими здѣшнюю губернію и сообщить сосѣдственнымъ. Горные заводы и соляные промыслы не съ меньшею удобностію доставлять могутъ симъ путемъ свои произведенія для снабженія ими нѣкоторыхъ губерній и для продажи металловъ въ Архангельскъ иностранцамъ. По окончаніи канала, судамъ поднявшимся Камою до устья полуденной Килшмы, надобно будетъ идти въ верхъ по сей рѣкѣ и по Журичу только около 120, каналомъ 17 съ полов. и внизъ по Сѣверной Килшмѣ до Кершимской волости, что при ея устьѣ, около 100 верстъ, и такъ далѣе по Вычегдѣ и Двинѣ. Вѣроятно, что тогда сіи пустыя и лѣсистыя страны около канала населятся дѣятельными жителями для способствованія сего сообщенія и торговли.

*Четвертое водное сообщеніе:*

§ 174. Неменѣ важно моглобъ быть подобное соединеніе р. Камы посредствомъ Чусовой съ Сибирскими рѣками, естлибъ столько же было удобно къ совершенію, какъ описанное. Можно привести много мѣстъ, гдѣ по видимому оное возможно, какъ по во первыхъ а) путь Ермака Тимоѣева, проложенной имъ для завоеванія Сибири; онъ нагрузивъ взятыми отъ господъ Спрогановыхъ припасами малая суда, поднимался на нихъ въ верхъ по Чусовой съ 12 Іюня 1579 года, когда въ ней упадаеть уже вода до настоящей своей межени; препятствій въ семъ пути невидно, но когда вошелъ онъ въ рѣчку Серебрянку, по мѣлководіе ея принуждало его проводить свои суда, спруживая воду посредствомъ парусовъ, какъ нынѣ поступаютъ Чердынцы при путешествіяхъ своихъ на р. Печору; по чему не могъ пройти далѣе рѣчки Кокуя, текущей въ Серебрянку. Презимовавъ здѣсь и перешедъ въ 1580 году хребтъ Уральскихъ горъ, составляющій между сею и р. Баранчею, девяти верстный волокъ, плылъ рѣчкою Жаравлею на плахахъ до Баранчи, при которой построивъ суда, спустился по ней въ р. Тагилъ и потомъ въ Туру.

б) Рѣчка Шишимъ, текущая въ Чусовую, подходитъ близко своими вершинами къ рѣкамъ Сибирскимъ, какъ по казачей Шишимъ къ верхней части рѣки Тагила; Восточной и Черной Шишима имѣютъ свои источники близъ рѣчки Нейвы и большого озера Тавашуя (см. § 144 подъ буквою а), а поперечной Шишимъ выходитъ весьма близко праваго берега вершины рѣчки Черной, текущей въ озеро Исѣтское (см. § 146), такъ, что между ими лежитъ только перешеекъ около вершины шириною; отъ Восточнагожъ Шишима до рѣчки Нейвы менѣ 2-верстъ, а до озера Тавашуя по линіи чрезъ озеро малой Тавашуй около 8 верстъ.

Разстояніе во всѣхъ мѣстахъ невелико; но дикой камень, составляющій сіи горные перешейки упомянутыхъ рѣчекъ, могутъ воспрепятствовать соединенію Чусовой съ рѣками Тагиломъ, Нейвою и Исѣпью, которыя по причинѣ находящихся по нимъ заводскихъ прудовъ и сами судоходными быть не могутъ.

в) Озеро Чадово, изъ коего выходитъ рѣчка Шиловка, въ Уктусь текущая, отстоитъ отъ озера Чусовскаго только около трехъ верствъ; озера Поддневскія, изтокъ которыхъ шечетъ въ Чусовую, близки отъ озера Иркуля, особливожь отъ рѣчекъ въ оное и въ озеро Силачь текущихъ такъ, что ближайшее между ими разстояніе простирается только до 5 верствъ; но вездѣ тѣ же причины; горы и мѣлководіе встрѣчаются первыми препятствіями; по же почти можно сказать и о рѣчкѣ Изилигѣ, текущей въ Уфу, и подходящей своею вершиною близко къ рѣчкѣ Маулу, соединяющейся съ водами Каслинскаго пруда, такъ что разстояніе между ими менѣе 3 верствъ (см. § 149 подѣ буквою а и § 162).

г) И такъ р. Чусовая едвали съ р. Тагиломъ, Исѣпью и другими Зауральскими рѣками можетъ быть соединена, такъ, чтобъ посредствомъ ихъ сдѣлалось непрерывное для торговли выгодное водное сообщеніе изъ Пермской въ Тобольскую губернію; о чемъ однакожь предоставляется судить мужамъ въ Гидравликѣ искуснымъ. Знаменистый Академикъ г. Палласъ (нынѣ Дѣйствительный Спашскій Совѣтникъ и Кавалеръ), повѣствуя о прудѣ Черноизточинскаго завода и Черномъ озерѣ, говоритъ между прочимъ: „Уральской хребетъ въ семь мѣствъ узокъ и не весьма высокъ, а разстояніе Чернаго озера отъ лежащихъ на той сторонѣ къ Чусовой ручьевъ Висима и Шайтанки столь невелико, что, кажется, сіе есть единое изъ всѣхъ способнѣйшихъ мѣствъ, гдѣ бы возможность соединенія Сибирскихъ рѣкъ съ Россійскими испытать надлежало.“

\*

(Второй части его путешествія въ первой книгѣ на стран. 249). Но возможно, или прѣвыше всѣхъ усилій сіе соединеніе; при всемъ помѣ рѣка Чусовая всегда пребудетъ полезнѣйшею по рѣкѣ Камѣ для доставленія естественныхъ и заводскихъ произведеній изъ Пермской губерніи въ другія части Россіи, что бываетъ только весною во время разлитія рѣкъ; для чего и учреждены на ней разныя пристани. Тобольскіе, Иркутскіе и другіе купцы при доставленіи Сибирскихъ и Китайскихъ товаровъ, въ городъ Пермь по большой дорогѣ, пресѣкающей и р. Чусовую, не пользуются ею по той причинѣ, что она во время лѣта, когда идутъ ихъ обозы съ товарами, неспособна для подвѣтія такихъ судовъ, кои бы много могли вмѣщать въ себѣ товаровъ, и каковы напр. кладныя; въ малыхъ же судахъ сплавлять товары невыгодно какъ для купцовъ, такъ и для промышленяющихъ судоходствомъ; но для чего не доставляютъ они своихъ товаровъ къ пристанямъ р. Чусовой зимою, дабы вмѣстѣ съ заводскими караванами сплавлять оныя въ назначенныя мѣста или по крайней мѣрѣ до Пермской пристани, и опшуда во свое время въ обыкновенныхъ кладныхъ на Макарьевскую ярмарку. Развѣ опасныя камни пому причиною, или время мѣноваго торго на Кяхтѣ съ Китайцами. Впрочемъ выгода сего пуща очевидна, напрошивъ того въ верхъ по рѣкѣ Чусовой до Ушкинской пристани, кольми паче выше, никакъ кладнымъ судамъ въ мѣсяцъ Августъ или Сентябръ, когда приходять онѣ отъ Макарьева, подняться невозможно.

### *О пристаняхъ.*

§ 175. При описанныхъ водныхъ сообщеніяхъ къ споспѣшествованію судоходства находятся въ разныхъ мѣстахъ пристани, или нѣ мѣста, гдѣ разные товары, какъ природныя сей губерніи, такъ и привозимыя изъ другихъ нагружаются въ суда, а именно:

а) Въ Екатеринбургскомъ уѣздѣ:

1) Горнощитская самая верхняя казенная пристань по рѣкѣ Чусовой, въ 50 верстахъ отъ Екатеринбурга.

2) Ревдинская г. завод. Демидова при самой плотинѣ Ревдинскаго завода на рѣчкѣ Ревдѣ, пекущей въ Чусовую.

3) Билимбаевская Графа Спроганова пристань въ 50 верстахъ отъ Екатеринбурга.

4) Шайпанская Г-на Ширяева пристань немного оной выше по р. Чусовой въ 40 верстахъ отъ Екатеринбурга, въ 70 отъ Невьянскаго и въ 77 верстахъ отъ Бынговскаго завода.

5) Упкинская казенная пристань на правой сторонѣ р. Чусовой при Упкинской слободѣ, куда зимою и въ началѣ весны перевозится изъ Екатеринбурга чрезъ 70 верстное разстояніе мѣдная съ монетнаго двора монета, также съ казенныхъ заводовъ желѣзо, чугуны и проч.

6) Трекинская гора заводчика Ивана Яковлева пристань.

7) Выше Трекинской есть пристань господъ Турчаниновыхъ.

8) Сулемская въ деревнѣ Сулемѣ въ 27 верстахъ ниже Шайпанской.

б) Въ Кунгурскомъ уѣздѣ:

9) Илимская пристань на государственной землѣ при рѣкѣ Чусовой, гдѣ разныхъ заводчиковъ анбары.

10) Висимоупкинская въ деревнѣ Устьупкинской въ дачахъ г. завод. Демидова, гдѣ находятся анбары.

11) Осянская казенная пристань при р. Чусовой на казенной землѣ, гдѣ находятся казенные анбары и для управителей конторы.

11) Кыновская и Бабенская Барона Спроганова пристани при р. Чусовой, изъ коихъ при первой чугуны и желѣзо, а при послѣдней руду нагружаютъ въ строимыя при нихъ коломенки.

13) Сухоложская пристань 25 верстами выше Кунгура на рѣкѣ Сылвѣ, откуда плавятся флюсы въ судахъ къ Мошовилихинскому заводу весною.

в) Въ Красноуфимскомъ уѣздѣ:

14) Назепетровская и 15) Сорокинская; обѣ на правой сторонѣ Уфы съ анбарами для поклажи желѣза.

16) Уфимская при устьѣ рѣчки Серги также на р. Уфѣ, гдѣ заводосодержашелевы анбары для желѣза.

17) Молебская, Тисовская и Суксунская (последняя въ деревнѣ Кошелевой) при р. Сылвѣ у заводовъ тѣхъ же именъ, а Ушкинская при Ушкинскомъ заводѣ на рѣкѣ Ушкѣ, текущей съ лѣвой стороны въ р. Чусовую. Всѣ 4 Господина заводчика Демидова.

г) Въ Пермскомъ уѣздѣ:

18) Архангело-Устьюсвенская пристань Княгини Голицыной при р. Чусовой, къ которой сплавляется съ Архангелопашійскаго завода штыковой и припасной чугуны и желѣзо по р. Вежаю чрезъ 70 верстѣ, по Вилвѣ чрезъ 20 и по Усвѣ чрезъ 7 верстѣ въ коломенкахъ, построенныхъ при помѣ заводѣ, по причинѣ порожистыхъ и каменистыхъ всѣхъ сихъ рѣкѣ, нагруженныхъ только до половины, и при помѣ во время разлипія ихъ весною; а въ сей пристани догружаются чугуномъ и желѣзомъ, привозимымъ на нее въ зимнее время горами чрезъ 36 верстѣ, откуда на 5 четвертей углубленные съ грузомъ коломенки сплавляются по р. Чусовой чрезъ 100 верстѣ разстоянія, и потомъ по Камѣ до Устьюсвенской пристани.

19) Слудская пристань при селѣ Слудѣ на Камскомъ берегу во 130 верстахъ отъ Соликамска, гдѣ выгружается соль въ анбары и Макарьевскіе шовары.

20) Пермская при городѣ Перми, гдѣ построены для поклажи соли и разныхъ шоваровъ каменные и деревянные казенные и паршикулярные магазины и анбары.



а) Въ Оханскомъ уѣздѣ:

21) Устьхожловская пристань г. Лазарева при р. Камѣ, въ одной верстѣ отъ Хожловскаго завода, гдѣ грузятся коломенки желѣзомъ.

22) Устьсюзвенская Барона Спроганова пристань на собственнѣхъ его земляхъ при р. Камѣ, куда пригоняются при Кыновскомъ заводѣ построенныя коломенки съ рудою по р. Чусовой и Камѣ чрезъ 280 верстѣ разстоянія, а здѣсь по выгрузкѣ руды нагружается въ нихъ желѣзо, кое привозится сюда съ Екатериносюзвенскаго завода въ зимнее и лѣтнее время сухимъ путемъ, которой прерывается только весною отъ разливія р. Сюзвы. Для поклажи желѣза построены здѣсь анбары.

23) Успенская Княгини Голицыной пристань при Камѣ по рѣчкѣ Ныпвѣ въ 17, а по прямой линіи въ 6 верстахъ отъ Ныпвенскаго завода, съ котораго сплавляется шуда сею рѣчкою желѣзо во время водополія и при помощи выпущенной изъ заводскаго пруда воды въ шипикахъ, поднимающихъ отъ 700 до 1000 пудъ, имѣющихъ длины 7, ширины 1 съ пол. сажени и углубляющихся съ грузомъ на 12 вершковъ; зимою и лѣтомъ привозится на оную желѣзо горами чрезъ 8 верстное разстояніе.

24) Оханская пристань при городѣ Оханскѣ, въ предмѣстіи коего въ деревнѣ Кривошеинѣ находятся съ давнихъ лѣтъ Пермскихъ и Соликамскихъ купцовъ анбары; выгруженная въ нихъ соль изъ Бархатовъ перевозится зимою въ городъ Глазовъ.

25) Табарская пристань въ селѣ погожѣ имени при рѣчкѣ Камѣ въ 25 верстахъ отъ Очерскаго Графа Спроганова завода, выкованное на немъ желѣзо перевозится шуда сухимъ путемъ, и погружается въ нѣ самыя коломенки, въ которыхъ сплавляется съ Билимбаевскаго завода чугуны, на Очерскомъ заводѣ перерабатываемый въ желѣзо; для поклажи его, какъ и чугуна, построены здѣсь анбары.

26) Рожественская пристань Г-на Тайнаго Совѣтника Петра Григорьевича Демидова при р. Камѣ, гдѣ желѣзо, привозимое съ завода на обывательскихъ лошадяхъ, перегружается въ коломенки, приходящія ежегодно съ Ревдинскаго завода съ чугуномъ, которой перевозится въ заводъ и перековывается въ желѣзо. Для поклажи сего построены здѣсь одинъ анбаръ.

е) Въ Осинскомъ уѣздѣ:

27) Осинская пристань, въ Осинской подгородной Камской деревнѣ, въ 1 съ половиною верстѣ отъ города Осы, гдѣ находятся для складки хлѣба анбары.

28) Камбарская пристань при Камбарскомъ заводѣ близъ устья рѣки Буя, гдѣ въ приплавленные съ чугуномъ съ Ушкинскаго завода коломенки нагружается выкованное здѣсь желѣзо.

ж) Въ Соликамскомъ уѣздѣ:

29) Новоусольская и Ленвенская пристани при селахъ тѣхъ же именъ, гдѣ на берегу Камы для складки изъ варницъ соли построены на промышленничьихъ земляхъ собственные ихъ анбары, или магазины, изъ коихъ грузится соль безъ перевозки прямо въ соляныя суда.

30) Дедюхинская казенная пристань при Дедюхинскихъ соляныхъ промыслахъ на Камскомъ берегу, гдѣ казенные соляные анбары.

31) Усть - Боровская пристань на Камскомъ берегу въ 10 верстахъ отъ города Соликамска, откуда ходятъ суда съ погруженнымъ здѣсь желѣзомъ и пышными поварями къ Макарьевской ярмаркѣ и обратно, также въ Сарапулъ за хлѣбомъ; для поклажи товаровъ находятся здѣсь анбары обывательскіе и частвою купеческіе.

э) Въ Чердынскомъ уѣздѣ:

32) Чердынская при городѣ Чердыни на рѣкѣ Колвѣ пристань, гдѣ выгружаются товары и разные свѣспные припасы, привозимые отъ Макарья изъ Казани и Сарапула или съ Печоры.

33) По той же Колвѣ выгружается хлѣбъ, привозимой изъ Сарапула въ селѣ Покчѣ, въ деревняхъ Камгорѣ и Бѣгичахъ въ крестьянскіе анбары на зимнее время, а весною отправляется на рѣку Печору въ Пустозерской острогѣ.

34) При р. малой Печорѣ 70 верстами выше Устьпожога есть пристань, Хороша Бечовка называемая, гдѣ построены Чердынскими промышленниками анбары, въ кои перевозятся хлѣбъ зимою, и для караула двѣ избы.

и) Въ Верхотурскомъ уѣздѣ:

35) Нижнетуринская при заводѣ того же имени пристань.

36) Устьсалдинская отъ Верхотурья въ 30 верстахъ; сверхъ сей находясь также пристани по р. Турѣ въ деревняхъ Кривой Лукѣ, Курдюковой, Тренихиной и Рагозиной на казенныхъ земляхъ.

37) Нижнетагильская при заводѣ сего же имени пристань и другая противъ Государственной деревни Толшовой, что на лѣвой сторонѣ р. Тагила.

і) Въ Ирбитскомъ уѣздѣ:

38) Краснослободская пристань при р. Ницѣ въ казенныхъ земляхъ, гдѣ находится 4 купеческіе анбара.

*О судоходствѣ Чердынцовъ:*

§ 176. Нагруженные въ пристаняхъ суда разными товарами и произведеніями заводовъ отправляются въ назначенныя мѣста по большей части весною, какъ то:

а) Купцы и мѣщаче города Чердыни ежегодно отправляютъ въ низъ по Колвѣ, Вишерѣ и Камѣ до города Сарапула суда, называемыя Камскими шипиками, и частію каюки порожнія, гдѣ иногда нѣкопорыя изъ нихъ и продаютъ; прочія же нагрузивъ хлѣбомъ и другими хлѣбными припасами, возвращаются обратно въ Чердынь. Пушь сей два раза въ одно лѣто совершаютъ; хопя иногда во второй разъ и не успѣваютъ дойти до Чердыни по причинѣ ранняго покрытія льдомъ Камы, останавливаясь въ половинѣ дороги или менѣе. Для сплавки судовъ въ низъ и обратно ставится на каждой большемѣрной шипикѣ по 25, на среднемѣрной по 21, на меншемѣрной отъ 10 до 15, а на каюки по 8 человекъ; каждому работнику платится по 14, 15, 16 и 17 рублей; лоцманамъ или кормщикамъ, смотря по величинѣ судна, отъ 15 до 25 рублей, по естѣ свыше рабочнической платы отъ 5 до 10 рублей. Сіи работники и лоцмана нанимаются либо изъ мѣщанъ города Чердыни или изъ уѣздныхъ Государственныхъ крестьянъ.

Кромѣ случайной остановки судовъ на отмѣляхъ, нѣтъ при сплавкѣ ихъ никакова препятствія; вверхъ плывутъ суда бечевою или при попутномъ вѣтрѣ идутъ на парусахъ. Привезенной хлѣбъ въ Чердынь складывается въ анбары на зиму, или продается тогда же обывателямъ городскимъ или уѣзднымъ.

б) Весною же по вскрытіи рѣкъ грузятся хлѣбные припасы на упомянутыхъ выше по рѣкѣ Колвѣ пристаняхъ (см. § 175 подбуквою з) въ малыя суда, называемыя каюками, по 1000 и по 1500, въ жиганы, меньшій родъ судовъ, по 600 и по 800 пудовъ, поднявшись сіи суда, углубляющіяся до 6 четвертей съ грузомъ, р. Колвою, Вишеркою, Чусовскимъ озеромъ, Березовкою и Еловкою въ Вогулку, раздѣляютъ при ея устьѣ по причинѣ мѣлководія грузъ изъ прежнихъ судовъ на 3 или на 4 повозки, нарочно для того въ запасъ при судахъ плавимыя, оставляя въ каюкахъ прешью или и меньшую его часть; а потомъ спружи-

вая воду парусами и рогожами, проходятъ при ея возвышеніи мѣлкія мѣсна; но въ день не болѣе 4 и 5 верстѣ, каковаго труднаго пути по Вогулкѣ счипается около 60 верстѣ (смотри § 171 и примѣчаніе подѣ знакомъ \*); такимъ способомъ дошедѣ до Печерскаго волока, перевозятѣ чрезѣ оной какѣ суда, такѣ и грузѣ ихѣ на шелегахѣ, соспояціе при немѣ нарочно вольнонаемныя извощики, на рѣчку Волосницу. За перевозку каюка берутѣ они по 7, жигана по 5 рублей съ полшиною, павозки по 2 рубли 75 копѣекѣ, и съ пуда всякой клади по 2 и по 2 съ полкопѣйки. Въ рѣкѣ Волосницѣ нагрузивѣ опять павозки, плывутѣ въ низѣ по ней 80 верстѣ до ея устья; гдѣ съ одной павозки снявѣ грузѣ, кладутѣ въ каюки или жиганы. Оставивѣ здѣсь порожнія павозки до своего возвращенія, плывутѣ по р. малой Печорѣ въ низѣ около 300 верстѣ до села Мылвенскаго, что въ Устьсысольскомѣ уѣздѣ Вологодской губерніи.

Снявѣ весь грузѣ съ павозокѣ, кои тамѣ оставляюща до возвращающаго пути, и все погрузивѣ въ каюки и жиганы идутѣ въ нихѣ далѣе по большой Печорѣ около 710 верстѣ (\*) до Пустозерскаго острога, что при устьѣ р. большой Печоры, въ Мезенскомѣ уѣздѣ Архангельской губерніи и при губѣ Сѣвернаго Океана. Въ Пустозерскѣ припасы хлѣбныя продаютѣ на наличныя деньги, либо промѣниваютѣ на семгу, лоховину, сига и другихѣ родовѣ рыбу, также пышные повары и нѣкоторыя другія тамошнія произведенія; нагрузивѣ оными свои суда предпріемлютѣ обратный путь. Точильной же камень (Печору) добываютѣ изѣ Точильной горы, находящейся въ Устьсысольскомѣ уѣздѣ Вологодской губерніи при текущей съ лѣвой стороны въ Печору рѣкѣ Суплесѣ, 15 верстами выше ея устья, до котораго отѣ Устьволосницы полагаютѣ промышленники по водоходно-

---

(\*) Мѣра разстояній полагается здѣсь примѣрно по показанію промышленниковѣ.

му своему счету двѣ четверти (\*), то есть 500 верстѣ, куда отправляются для ломки сего камня въ жиганахъ. Сии суда, какъ и идущія изъ Пустозерска, поднимаются вверхъ бечевою или парусами, а индѣ и завозомъ якорей; судовые же воровы какъ и по рѣкѣ Камѣ употребляютъ только для снятія судовъ, стоявшихъ нѣкоторое время на якорѣ; потомъ сбавя груза въ оставленные павозки при Мыльвенскомъ селѣ и Устьволосницѣ, добираются до Печерскаго волока, чрезъ которой перевезшись извѣстнымъ уже способомъ приходять, по описаннымъ выше рѣчкамъ къ городу Чердыни осѣнью, проводивъ въ путешествіи все лѣто (\*\*). Передней и обратной пушью, продолжающійся мало обитаемыми землями, гдѣ изрѣдка только находятся малолюдныя селенія, совершается при помощи однихъ коренныхъ вольнонаемныхъ работниковъ, изъ коихъ каждому платится по 50 рублей, такъ какъ и лоцманамъ; на каюкахъ, какъ сказано, спавится по 8, а на жиганахъ по 6 человекъ изъ Чердынскихъ городскихъ или деревенскихъ обывателей (\*\*\*)).

в) Сверхъ сего въ Чердынской уѣздѣ весеннею водою приходять суда съ хлѣбомъ изъ Вятской губерніи съ пристаней Зюзвенской, Устьлонвенской и Егорьевской.

### *О судоходствѣ Соликамцовъ:*

§ 177. Соликамское купечество, закупивъ хлѣбъ въ Вятской губерніи, а) нагружаетъ имъ на тѣхъ же пристаняхъ Зюз-

---

(\*) Всѣ лоцмана и промышленные судоходствомъ считаютъ свой путь четвертями, полагая въ каждой по 250 (а иногда по 300) верстѣ.

(\*\*) Въ 1800 году каюки и жиганы не успѣли возвратно дойти до Чердыни по той причинѣ, что водное сообщеніе покрылось льдомъ, когда были они уже по сю сторону Печорскаго волока.

(\*\*\*) Малая Печора по причинѣ каменистыхъ береговъ и порожистаго дна столько быстра, что одинъ каюкъ поднимается въ шаклахъ мѣстахъ 80 рабочими (см. § 135 подъ буквою б).

венской, Успенской и Егорьевской при самой верхней части Камы, суда, полагая отъ 2000 до 5000 и 8000 пудовъ въ каждое, и сплавляющъ въ низъ по Камѣ въ Соликамской уѣздъ весною во время разлипія рѣкъ.

б) Въ прежнія времена, когда Соликамскія соловарни были въ настоящемъ своемъ дѣйствіи и въ большемъ числѣ, сплавляли Соликамскіе купцы вывариваемую шамъ соль въ судахъ, вмѣщающихъ въ себѣ отъ 20000 до 80000 пудовъ соли въ низъ по Камѣ и далѣе по Волгѣ до Нижняго Новгорода.

в) Камскіе же шипики ходятъ и нынѣ все лѣто по рѣкѣ Камѣ въ верхъ и въ низъ, начиная отъ Успенской Соликамской пристани (см. § 175 подъ буквою ж) съ грузомъ отъ 1000 до 8000 пудовъ.

Сии шипики, отправляемые изъ Соликамска съ желѣзомъ, пышными и другими шоварами Камою и Волгою, ходятъ къ Макарьевской ярмаркѣ и возвращаются обратно въ Сентябрѣ и Октябрѣ мѣсяцахъ на Успенскую пристань; куда приходятъ также и тѣ суда, кои за хлѣбомъ отправляются въ Сарепулу и дважды въ лѣто сей путь совершаютъ; а если во второй разъ дойти до сей пристани для раннихъ заморозовъ не успѣютъ, остановившись иногда въ трети дороги; то грузъ ихъ перевозится отсюда въ Соликамскъ уже зимнимъ путемъ. Сии суда углубляются съ грузомъ въ ходу до 2 аршинъ, но при случающихся по нѣкоторымъ мѣсяцмъ мѣсяцъ разгружаются иногда до половины, такъ что въ ходу судно было на 1 аршинъ.

За кладъ хозяевамъ сихъ судовъ платится отсюда до Макарьева на коренномъ суднѣ отъ 12 до 15, и обратно на шомъ же отъ 15 до 20; отъ Сарепула же съ хлѣбной владіи отъ 9 до 10 коп. съ пуда.

Въ ходу судовъ противъ теченія ставится работниковъ на каждую 1000 пудовъ, по 4, а въ быстрыхъ мѣсяцхъ и для

ускоренія хода и по 5; для поднятія завозовъ судовъ употребляются якори; ворошты на судахъ употребляются только для съема съ замесовъ, то есть для снятія судовъ съ якорей.

Обшова плаца дается лоцманамъ на хозяйской провизіи до Макарья отъ 35 до 40, водоливамъ отъ 20 до 30, работникамъ кореннымъ, коихъ бываетъ отъ 10 до 12 на 14 саженомъ суднѣ, поднимающемъ до 8000 пудовъ, отъ 20 до 25 рублей каждому на собственной ихъ провизіи. Изъ города Лаишева нанимаются для верховаго хода еще прибавочные работники, разчисля на 1000 по 4 человекъ, т. е. на судно сказанной мѣры прибавляется еще 20 человекъ на собственной ихъ провизіи, изъ коихъ каждому платится отъ 13 до 18 рублей.

Лоцманамъ же и прочимъ работникамъ на хлѣбныхъ судахъ, ходящихъ до города Сарапула и въ его уѣздъ, дается почти такая же плаца (см. § 176 подъ буквою а), какая и на Чердынскихъ хлѣбныхъ судахъ, но еще нѣсколько и больше, хотя бы проливное бытъ по разстоянію долженствовало, а именно лоцманамъ отъ 20 до 30, водоливамъ отъ 20 до 25 рублей, смотря по величинѣ судна, и также на хозяйской провизіи, а работникамъ кореннымъ отъ 16 до 18, да прибавочнымъ отъ 12 до 15 рублей, однакожъ плаца почти ежегодно перемѣняется.

г) О водоходствѣ судовъ съ Устьборовской пристани съ желѣзомъ и прочими припасами къ Астраханскому порту и до Дубовской пристани, и отсюда къ Таганрогскому, послѣ небольшого сухопутнаго перевоза, такъ какъ и къ Санктпетербургскому порту, сказано будетъ послѣ при случаѣ повѣствованія о желѣзныхъ караванахъ, а теперь остановиться нужно при важнѣйшемъ Соликамскаго уѣзда произведеніи, такъ называемой Пермской соли, которою снабждается изъ здѣшнихъ соляныхъ промысловъ значная часть Россіи, какъ со стороны казенной, такъ и частныхъ солопромышленниковъ.



*О сплаве судовъ съ солью съ Дедюхинскихъ промысловъ:*

§ 178. На Дедюхинскихъ казенныхъ промыслахъ вываренная соль складывается въ находящіяся при нихъ магазины, откуда по снабдѣніи солью Вятской и Пермской губерніи чрезъ подрядчиковъ и коммисіонеровъ, оставшаяся отправляется въ судахъ, называемыхъ бархопами и междуумками (какъ по въ 1798 году въ 2 междуумкахъ и 2 бархопахъ, а въ 1799 году въ 2 междуумкахъ и одномъ бархотѣ, изъ коихъ въ первомъ помѣщается до 75000, а въ послѣднемъ до 25000 пудъ и болѣе) въ мѣсяцъ Маѣ въ низъ по Камѣ до ея устья, откуда поднимаются вверхъ по Волгѣ до Нижняго города, гдѣ по выгрузкѣ соли суда продаются. Въ семъ верховомъ ходу иногда немалое дѣлаютъ препяшствіе мѣли по р. Волгѣ. Если судно на нихъ остановится, то соль выгружается въ другія небольшія Волжскія суда для перевозки къ Нижнему Новгороду. Для сплава судовъ нанимаются крестьяне Вятской и Вологодской губерніи, а прибавочные при устьѣ Камскомъ изъ близъ лежащихъ по рѣкѣ Волгѣ селеній; лоцмана опредѣляются изъ служителей Дедюхинскихъ промысловъ. Кореннымъ работникамъ въ 1798 и 1799 годахъ платимо было отъ 30 рублей 27 съ пол. коп. до 33 рублей 27 съ пол. коп., прибавочнымъ отъ 17 до 22; лоцманамъ на междуумкахъ по 30, на бархопахъ по 25 рублей каждому. Для препровожденія соли до Нижняго Новгорода отправляются Коммисіонеры изъ Оберъ-Офицеровъ, находящихся при соляныхъ промыслахъ, а для доставленія соли въ города Вятской и Пермской губерніи отъ камерныхъ экспедицій, при казенныхъ палатахъ состоящихъ, если нѣтъ особливыхъ подрядчиковъ, какъ по въ 1799 году обязывался на 4 года поставлять соль въ Вятскую губернію особой подрядчикъ по 207 руб. 50 коп., а другой въ городъ Пермь по 88 руб. 10 коп., въ Кунгуръ по 194 руб. 70 коп., въ Красноуфимскъ по 271 рублю 15 съ пол. коп., въ Чердынъ по 78 рублей съ каждой тысячи пудъ соли; въ Осу же и

Оханскъ поставлена соль 1799 года весною чрезъ Коммисіонеровъ, командированныхъ отъ камерной экспедиціи, и каждая тысяча ея обошлась до Осы въ 51 руб. 54 съ пол. коп., до Оханска въ 38 руб. 87 съ чет. коп.; доставленной же въ 1798 году въ Нижней Новгородѣ соли каждой пудъ обошелся въ 17 съ одною осьюмою коп.

*О Поставкѣ соли съ частныхъ промысловъ въ Нижегородскіе магазины:*

§ 179. Чтожъ касается до поставки соли съ партикулярныхъ Новоусольскихъ и Ленскихъ промысловъ въ Нижегородскіе казенные магазины, а) то ежегодно отправляется съ нею разныхъ соляныхъ судовъ:

Барона Спроганова	-	-	-	-	отъ 10 до 11.
Господина Лазарева	-	-	-	-	отъ 9 до 10.
Княгини Голицыной	-	-	-	-	отъ 10 до 12.
Графа Спроганова	-	-	-	-	- до 13.
Княгини Шаховской	-	-	-	-	отъ 13 до 18.
Ротмистра Всеволожскаго	-	-	-	-	отъ 8 до 13.

И такъ всѣхъ судовъ отпускается отъ 63 до 77 по Камбъ и Волгъ до Нижняго города, гдѣ выгружается изъ нихъ вся соль въ казенные магазины. Онѣ отправляются изъ промысловъ болѣе Маія въ среднихъ и послѣднихъ, а иногда и Іюня въ первыхъ числахъ; лоцмана, водоливы и рабочіе люди на суда, и служители, имѣющіе присмотръ за ихъ исправностію и цѣлостію соли, опредѣляются до устья Камскаго изъ крѣпостныхъ крестьянъ господъ заводосодержателей.

Работниковъ спавится на междуумки, кромѣ водоливовъ, передовыхъ и завозенныхъ кормщиковъ, по 83, а на большія суда или лоды и по 100 человекъ; съ Камскаго устья прибавляется къ симъ, для поднятія судовъ въ верхъ по Волгѣ, еще столько

вольнораемныхъ, чшобъ на каждую 1000 пудовъ соли приходило по 3 челобъка ; почему на большихъ судахъ съ коренными поспавляется тогда всъхъ до 168 и болбе; поднимаютъ суда прошивъ печенія Волги силою сихъ людей посредествомъ бечевы, либо чрезъ завозъ якорей по снастямъ, а въ быспрехъ мбстахъ для того и воротъ на судахъ употребляютъ:

Прибавочнымъ съ успья Камскаго до Нижняго платится отъ 12 до 20 руб. каждому; а кореннымъ отъ самыхъ промысловъ лоцманамъ по 40, работникамъ вышнымъ по 18, передовщикамъ по 25, водоливамъ по 20, разгребнымъ по 16 (у нбкопорыхъ по 15) рублей. Сверхъ сего лоцманамъ и водоливамъ выдаются харчевыя. Посылаемые въ Верхокамье за сплавомъ судовъ съ плодбищъ, ш. е. съ пбста ихъ поспройки въ промысла, потомъ грузящяе въ нихъ соль и плавающяе до Нижняго лодейныя работники получаютъ по 30, лоцмана по 50, водоливы по 38 р.; однакожъ плата собственнымъ людямъ у разныхъ помбщиковъ разная, но по большей части съ положенною выше сходная.

Отъ буръ или порывистыхъ вбпротъ иногда погибаетъ нбсколько изъ плывущихъ по Камб людей, междуумковъ и бархоповъ, нагруженныхъ толикою тяжестю соли, особливо когда въ продолженіи бури сплавщики не въ состояніи будучи управитъ судно, по наспоящему току рбки (форватеру) наносятся съ нимъ на поспаенные пески и карши, либо на берега отъ спремительнаго къ нимъ печенія, однакожъ искусствомъ лоцмановъ и прилбжными шрудами рабочихъ людей можно почти всегда изббжать сихъ опасностей. Въ прошивномъ случаѣ убытокъ для помбщиковъ чрезвычайнѣ великъ, по тому, что въ большихъ судахъ соли бываетъ до 75 тысячъ пудъ, коя вся погибаетъ невозвратно, пакъ какъ и самое судно, да и работники для своего спасенія имбютъ великую нужду въ поспоронней помощи. Много привести можно примбровъ шаковыхъ при-

ключеній годовѣ пропекшихъ. Сими же обуреваніями наносятъ иногда суда на пески, оспрова и осередки, покрышые не глубокою водою; въ такомъ случаѣ призываюцца въ помощь для снятія ихъ береговые жишели, за что даеця имъ плаша по добровольному условію.

При верховомъ ходу по рѣкѣ Волгѣ препятствуютъ солянымъ судамъ мбли (\*); естли сядутъ на нихъ соляныя суда, то соль перегружается съ нихъ въ мблкія суда, шипики или разшивы; взятыя на время за положенную по условію плашу или купленныя въ ближнихъ селеніяхъ и городахъ. Снявшись симъ средствомъ съ мблей, опяшь выгружаютъ изъ нихъ соль въ прежнія лодыи и междуумки; иногда же и до самаго Нижняго Новгорода идетъ за ними нѣсколько мблкихъ судовъ съ солью, при мбляхъ выгруженною. Естли такихъ судовъ найпи не могутъ, то соль выгружается на берега не только въ селеніяхъ, но и въ пустыхъ мбспахъ, гдѣ суда остановятся или за мбководіемъ, или въ замѣтъ, сдѣлавшемся отъ осередковъ, оспрововъ и песковъ, что сопряжено съ крайнимъ затрудненіемъ и съ нарочитымъ ущербомъ въ капиталъ и въ соли (подверженной въ семъ случаѣ разтрускѣ).

Для препровожденія соляныхъ каравановъ опредѣляются отъ промысловыхъ правленій всѣхъ частей особливые прикащики съ помощниками и другими служилыи, имѣющіе должность храниль судя; во время ихъ хода распоряжашь работными и всѣми принадлежащими къ нимъ людьми, и вообще пецись о всемъ касающемся до ввѣреннаго имъ каравана, составляющаго значную сумму и пребующаго въ своемъ пуши немалыхъ расходовъ.

---

(\*) Примѣчательнѣйшія мбли по Волгѣ въ Масловыхъ островахъ, Сомовкѣ, Сопчанской и Печорахъ.

Суда не возвращаются уже обратно, но продаются въ Нижнемъ Новѣ - Городѣ; но принадлежація къ нимъ снасти (такъ называются разнаго рода пеньковые канаты и веревки), якори и штому подобныя припасы междуумочныя всѣхъ господъ солопромышленниковъ доставляются обратно въ промысла Волгою и Камою въ ходовыхъ судахъ, углубляющихся съ полнымъ грузомъ въ ходу отъ 5 до 7 четвертей; поставщики за доставленіе ихъ въ промысла получаютъ отъ 17 до 18 коп. съ пуда; платя сами судовымъ рабочимъ за всю дорогу отъ 20 до 25 рублей; снасти такимъ образомъ ежегодно обратно доставляемыя служатъ по 4 и по 5 лѣтъ при одинакомъ употребленіи.

б) Соликамскихъ солопромышленниковъ соль отдается въ тамошней городской соляной магазинъ; но когда вывариваема была въ большомъ количествѣ, тогда доставлялась не только въ разныя мѣста Пермской и Вятской губерніи; но и до самаго Нижняго Нова - Города, какъ сказано выше (см. § 177 подъ буквою б), въ такихъ же судахъ, въ какихъ доставляется шуда нынѣ отъ Новоусольскихъ промышленниковъ.

*О приготовленіяхъ къ отправленію каравановъ съ произведеніями горныхъ заводовъ.*

§ 180. Какъ горныя заводы здѣшной губерніи суть либо казенныя, либо частныя; для того и отправляемыя по водному сообщенію съ произведеніями оныхъ караваны раздѣляются на казенныя и партикулярныя. Для отправленія шѣхъ и другихъ въ свое время свозится зимою, лѣтомъ и весною заблаговременно на пристани желѣзо, мѣдная монета, чугунъ и другія произведенія (см. § 162); во время зимы посылаются въ Вятскую губернію нарочныя повѣренныя для найма сплавщиковъ и рабочихъ, которые приходятъ отсюда весною на пристани, или на самыя заводы съ обыкновенными пашпортами прежде вскры-

\*

шія рѣкѣ; опредѣляются караванные смотрители изъ Оберъ-Офицеровъ съ казенной стороны и караванные прикащики оныхъ канторъ заводчиковыхъ или самихъ заводчиковъ; оныхъ подрядчиковъ же повѣренные. По вскрытіи рѣкѣ слѣдуютъ спускающіяся съ плотинъ построенныя на нихъ коломенки въ рѣки; нагружаются поспѣшно матеріалами, къ отправленію назначенными, запасаются всею въ дорогѣ нужною и съ Вятчанами, или здѣшней губерніи, также вольнонаемными, либо своими заводскими сплавщиками въ мѣсяцъ Апрѣль и позже отправляются при помощи прибывшей воды или выпущенной изъ заводскихъ прудовъ, (см. пунктъ же § 162) и входящія разными рѣками; особливо же въ большемъ количествѣ рѣкою Чусовою въ Каму.

*Объ отправленіи желѣза изъ Соликамска:*

§ 181. Къ городу Соликамску привозится иногда съ Николаепавдинскаго казеннаго завода, что въ Верхотурскомъ уѣздѣ, зимнимъ путемъ чрезъ Уральскія горы, гдѣ дорога особливо во время бурновъ весьма трудна и даже опасна, выдѣлываемое на немъ желѣзо, чрезъ 178 верстъ разстоянія; за перевозъ сей плащися 8 и 10 копѣекъ съ пуда.

а) Суда нагружаются онымъ при городѣ Соликамскѣ на рѣкѣ Усолкѣ, коя весною сполько бываетъ глубока, что суда съ полнымъ грузомъ отъ 2 до 2 съ пол. аршинъ углубляющіяся ходятъ по ней могутъ; по спеченіи же воды бываетъ глубиною менѣе аршина. Спустившись отсюда р. Усолкою чрезъ 7 верстное разстояніе въ рѣку Каму въ мѣсяцъ Маіа, идущъ ею и потомъ Волгою до Рыбинска, гдѣ Соликамскіе подрядчики закупаютъ желѣзо другимъ для доставленія въ Санктпетербургъ, при чемъ перегружается оно въ Рыбинскія барки.

б) Суда съ желѣзомъ, назначенныя къ Таганрогскому порту, доходятъ до Дубовской пристани, что при рѣкѣ Волгѣ, разгружа-

жаются, откуда желѣзо сухимъ путемъ перевозится къ рѣкѣ Дону на Качальнинскую пристань, изъ которой по Дону отправляется въ судахъ до Нахчивана и Ростовской крѣпости, гдѣ по приѣмѣ онаго другими поставщиками перевозится въ Таганрогскую пристань въ Черноморскихъ лодкахъ. Ошѣ Соликамска до Дубовской пристани платится по 8, 9 и 10, за сухопутной перевозѣ ошпуда на Качальнинскую пристань по 3, 4 и 5, по Дону до Нахчивана и Ростовской крѣпости по 12, 13 и 15, за перевозѣ отсюда въ Таганрогъ въ Черноморскихъ лодкахъ по 3, 4 и 5 коп. съ пуда.

*О перевозкѣ матеріаловъ на разныя пристани Екатеринбургскаго уѣзда.*

§ 182. На пристани Екатеринбургскаго уѣзда при р. Чусовой привозятся зимнимъ путемъ и въ началѣ весны съ разныхъ заводовъ и изъ Екатеринбурга слѣдующіе матеріалы:

а) На Горнощипскую привозятся изъ Екатеринбурга съ фабрики мраморнаго производства различныя шлифованныя изъ мрамора и другихъ цвѣтныхъ камней вещи, назначенныя для отправления въ Санктпетербургъ.

б) На Ушкинскую изъ того же Екатеринбурга поставляется мѣдная монета съ монетнаго двора чрезъ 70 верстное разстояние, также съ казенныхъ заводовъ желѣзо и чугуны для отправления къ разнымъ городамъ и въ Санктпетербургъ.

в) Къ той же Ушкинской пристани доставляются зимнимъ путемъ товары, какъ то: топленое сало, назначенное къ Санктпетербургскому порту, коровье масло въ Казань, Макарьевскую ярмарку, въ Москву или къ Таганрогскому порту, мясо говяжье свѣжее и соленое для продажи сплавщикамъ здѣсь, въ Перми и Лаишевѣ, кожевенныя сыромятныя обрѣзки, изъ коихъ дѣлаются шубной клей, для отправления въ Казань и на Макарьевскую

ярмарку; но коровье масло перевозится иногда и лѣпомъ; за провозъ сихъ поваровъ до пристани изъ Екаптеринбурга платится съ пуда зимою отъ 5 до 8, въ началѣ весны отъ 15 до 25, лѣпомъ же отъ 12 до 18 коп. Подобная сей плата дается за перевозку и другихъ произведеній какъ казенныхъ, такъ и партикулярныхъ, чрезъ таковое же разстояние.

г) На Ревдинскую пристань, кромѣ выковываемаго на заводѣ сего имени желѣза и выплавляемаго чугуна, привозится желѣзо и съ Бисертскаго завода для оппращенія оппуда вмѣстѣ съ первымъ къ С. Петербургскому порту; въ 1799 году оппращено было къ нему 19, и чугуна 13 коломенокъ на Рожественской заводѣ; на каждую изъ нихъ до города Перми ставится по 24, да прибавочныхъ до Сулемской пристани, въ предохраненіе отъ опасныхъ по рѣкѣ Чусовой камней, еще по 8 и сплавщиковъ или лоцмановъ съ учениками по 2 человекъ, кои въ Перми смѣняются, а прибавочные возвращаются уже съ Сулемской пристани; рабочіе же люди изъ Вяпчанъ нанимаются обыкновенно съ самой Ревдинской пристани до города Рыбинска.

д) На Шайпанскую пристань, такъ какъ и на Сулемскую, привозится желѣзомъ съ заводовъ Коллежскаго Совѣтника Петра Яковлева Небьянскаго, Бынговскаго и Пепрокаменскаго, коего оппращено было въ 1799 году съ Шайпанской пристани въ 31, съ Сулемской въ 20, а всего въ 51 коломенкѣ. Сверхъ коренныхъ 22 человекъ изъ Вяпчанъ, ставится еще въ прибавокъ на каждое судно до Перми по 1 сплавщику, 1 ученику и до 3 рабапниковъ, откуда до города Лаишева лоцмана (сплавщики) бываютъ вольнонаемные, а вверхъ по Волгѣ до города Рыбинска выбираются изъ коренныхъ наемныхъ Вяпчанъ.

е) На сіюжъ пристань привозится съ двухъ заводовъ господина Ширяева чрезъ двѣ и 4 вершны желѣзо, коего въ 1799 году оппращено было семь коломенокъ; на каждую изъ нихъ до Сулемской пристани ставится прибавочныхъ изъ заводскихъ



обывателей по 10 человекъ; откуда 6 возвращаются, а 4 сплывають до Перми, гдѣ какъ они, такъ и лоцмана смѣняются и оспаются одни обязавшіеся плыть до города Рыбнаго.

ж) На ту же Шайпанскую, также на Трекинскую и Ушкинскую пристани привозится съ Верхнеисѣтскаго и другихъ покойнаго г. Коллежскаго Совѣтника Ивана Яковлева заводовъ желѣзо, котораго въ 1798 году отправлено съ сихъ пристаней до 350,000 пудъ въ 44 судахъ къ С. Петербургскому порту, которые дошедъ до города Рыбинска, тамъ зимуютъ, и уже будущую весною въ С. Петербургъ приходятъ.

з) На тѣ же пристани привозится желѣзо и съ Алапаевскихъ господина Подполковника Сергѣя Яковлева заводовъ, котораго въ 1799 году отправлено до 200,000 пудъ въ 25 судахъ къ С. Петербургскому порту.

и) На Ушкинскую пристань перевозится также съ заводовъ господъ Турчаниновыхъ Сысертскаго чрезъ 112, Полевскаго чрезъ 90 и Сѣверскаго чрезъ 83 версты металлъ; за что платится онъ 5 до 10 коп. съ пуда; 10, 15, иногда и до 20 коломенокъ отправляется съ симъ произведеніемъ, смотря по выдѣлкѣ металловъ, онъ разныхъ причинъ ежегодно различной; и полагая въ каждой коломенкѣ около 8000 пудъ, что и о другихъ разумѣть должно.

і) На Билимбаевскую же пристань съ завода сего имени перевозится чугуна шпыковаго и припаснаго отъ 184 до 224 тысячъ пудъ ежегодно чрезъ 4 верстное разстояніе, откуда сплавляется онъ на Камскіе того же Графа Строганова заводы для перековки въ желѣзо, въ 23 и 29 коломенкахъ.

*О перевозкѣ матеріаловъ на пристани Кунгурскаго и прочихъ уѣздовъ.*

§ 183. Кунгурскаго уѣзда: а) на Осянскую пристань (см. § 175 подъ буквою б) перевозится съ казенныхъ Гороблагодашскихъ заводовъ (Кушвинскаго, Нижне и Верхнетуринскаго, Баранчинскаго и Серебрянскаго), чрезъ 120 верстное разстояніе отъ самаго изъ нихъ дальняго, артиллерійскіе снаряды и сортовое желѣзо, изъ коихъ первые отправляются по пребываніямъ воднымъ сообщеніемъ въ Астраханской портъ, въ Киевской арсеналъ и въ городъ Брянскъ, а сортовое желѣзо и полосовое по даннымъ отъ Адмиралшейской Коллегіи нарядамъ къ Санктпетербургскому Адмиралшеянству, для порта Архангельскаго въ городъ Рыбинскъ, для Таганрогскаго въ Дубовскую пристань, для Астраханскаго въ Астрахань, также и въ другіе по Волгѣ и Окѣ лежащіе города и на ружейные Тульскіе заводы.

б) На Илимскую привозится разныхъ заводчиковъ желѣзо и чугуны для отправления по водному сообщенію.

в) При Висимоушкинскомъ заводѣ Верхотурскаго уѣзда грузятъ привозимаго зимою съ разныхъ заводовъ желѣза въ каждую коломенку по 4000 пудъ; сплывши съ симъ грузомъ по рѣкѣ Ушкѣ межевой прибавляютъ при Ушкинской пристани въ каждую изъ нихъ еще по 4000 пудъ для отправления далѣе по водному сообщенію.

г) На пристаняхъ Красноуфимскаго уѣзда (см. § 175 подъ буквою в) Назепетровской, Сорокинской и Уфимской нагруженное въ коломенки желѣзо Кыштымскихъ, Сергинскихъ и Назепетровскаго заводовъ, отправляется р. Уфою и Бѣлою въ Каму откуда и далѣе по водному сообщенію, а съ Молебской, Тисовской и Суксунской пристаней выходятъ въ Каму коломенки съ желѣзомъ, иногда и съ мѣдью рѣками Сылвою и Чусовою.

*О путешествіи каравановъ по главному водному сообщенію:*

§ 184. Такимъ образомъ нагруженные въ помянутыхъ приптаняхъ металлами и другими произведеніями здѣшной губерніи какъ казенные, такъ и парникикулярные караваны входятъ рѣкою Чусовою и другими рѣками въ Каму, что бываетъ вскорѣ послѣ вскрытія Камы, но болѣе въ Апрѣлѣ, съ дальнихъ же заводовъ въ Маіѣ, приспаяютъ къ Пермской пристани (см. § 175 подбуквою г), куда ранѣе всѣхъ приходятъ караваны г. заводчиковъ Демидовыхъ. а) Здѣсь отпустивъ взятыхъ съ заводовъ сплавщиковъ и работниковъ, запасшись нужными собственными припасами, цыновками для парусовъ, употребляемыхъ на верховомъ ходу по Волгѣ, якорями, возвращаемыми ежегодно по окончаніи путешествія каравановъ, вмѣстѣ со снастями въ Пермскую пристань на особливыхъ ходовыхъ или снастныхъ судахъ, какъ сказано выше, отправляются съ одними коренными работниками и сплавщиками по большей части изъ Вятчанъ въ низъ по р. Камѣ, чрезъ нѣсколько дней по прибытіи, а иногда и въ тотъ же самый день, въ которой пристали къ городу Перми, въ то же почти время отправляются караваны съ желѣзомъ и прочихъ г. заводчиковъ съ пристаней, на Камѣ лежащихъ, какъ по Устьхожловской, Устьюзвенской, Устьнышвенской, Рожественской, Табарской и Камбарской и проч.

б) Дошедши караваны сіи до города Лаишева, какъ и выплывшіе изъ рѣки Бѣлой, запасаются здѣсь нужными въ пути припасами, спавяютъ на суда мачты изъ приплавленныхъ съ собою при каждой коломенкѣ деревьевъ (кои въ пути до сего мѣста служили онымъ нѣкоторою защитою отъ ударенія о льды и берега), приготавливаются изъ рогожъ или цыновокъ паруса и вообще дѣлается полная судамъ оснастка, отпускаются работники, ещѣли нанялись они только до сего мѣста, и спавяются

на суда новые лоцмана, знающие ходъ по Волгѣ, вмѣстѣ съ работниками изъ тѣхъ же Вяпчанъ или изъ обитателей Казанской губерніи; къ кореннымъ работникамъ, нанявшимся до Рыбинска, прибавляются прибавочные, шо есть къ 20 работникамъ прибавляется еще по 6 и 8 человекъ на каждое судно.

в) Въ Рыбинскѣ перегружаются коломенки такъ, что изъ двухъ нагружаютъ желѣзомъ еще одну барку, или если вода мала, то выгрузъ каждой раздѣляютъ на двѣ барки, что дѣлается чаще, нежели первое, или смотря по обстоятельству прибавляются и малыя павозки. Здѣсь! нанимаютъ оляты новыхъ лоцмановъ и по 3 воювода съ 9 лошадьми на каждое судно, коими плынутъ суда до города Твери; а отсюда по Вышневолоцкой системѣ до самаго С. Петербурга, соображаясь съ правилами для судоходства существующими.

г) Чтожь касается до судовъ, опиравленныхъ изъ здѣшней губерніи въ Астрахань, то идутъ оныя съ устья Камскаго до самаго сего города по Волгѣ; но коломенки съ разными припасами, назначенными въ Таганрогскому порту, сплываютъ по сей рѣкѣ только до Дубовской пристани, отсюда далѣе на Донъ и къ порту Таганрогскому.

*О судоходствѣ изъ Пермской пристани до города Макарьева:*

§ 185. И такъ коломенки съ Уральскими произведеніями отправляются всегда весною; на прошивъ того а) изъ Пермской пристани во всякое время года, когда только Кама очищена бываетъ отъ льда, суда въ верхъ и въ низъ по ней ходить могутъ; для чего весною грузятъ въ ней коломенки желѣзомъ, покупаемымъ здѣшними или иногородными купцами у заводчиковъ, саломъ, въ Перми топимымъ, или изъ другихъ мѣстъ привезеннымъ, также провіансомъ и другими товарами, отправля-

ются вмѣстѣ съ другими до Нижняго и Рыбинска, а лѣтомъ, т. е. въ мѣсяцъ Юнѣ и позже, нагрузивъ суда называемыя кладными, здѣшнимъ купцамъ принадлежащія, Китайскими и Сибирскими, а между другими и пышными поварями, заводскими издѣліями, какъ то сундуками лакированными и обшитыми желѣзомъ и чеканною мѣдью, кожами сырыми и обработанными, отправляются на Макарьевскую ярмарку; за сплавку до ней поварѣ берутъ хозяева судовъ отъ 29 до 30 коп. съ пуда и болѣе; сами же плащутъ отъ Перми до Лаишева работникамъ отъ 8 до 11, лоцманамъ отъ 15 до 16, а кореннымъ до города Макарьева отъ 30 до 32 рублей; столько же и обратно, а иногда и болѣе. Для сплавки кладныхъ нанимаются нѣкошорые изъ обывателей здѣшняго города, другіе изъ уѣздныхъ крестьянъ.

б) По разпродажѣ или по здачѣ кому слѣдовало поваровъ на Макарьевской ярмаркѣ, нагружаются кладныя суда разными Россійскими и иностранными суконными, шелковыми и бумажными тканями, также разными напипками, сахаромъ, чаемъ, хрустальною и разною другою мѣдною и чугуною посудю, принадлежащими разнымъ Пермскимъ, Тобольскимъ и Иркутскимъ купцамъ, возвращаются къ Пермской пристани въ концѣ Августа и въ Сентябрѣ, гдѣ по выгрузкѣ на берегъ, Пермскіе купцы разкладываютъ повары въ свои лавки, а иногородные перевозятъ оныя сухимъ путемъ, какъ то въ Кунгуръ, Екатеринбургъ и Тобольскъ; Иркутскіе же и Московскіе купцы чрезъ своихъ прикащиковъ доставляютъ оныя отсюда чрезъ Пермскую, Тобольскую и Иркутскую губернію и на самую Кяхту, гдѣ промѣниваютъ на Китайскіе повары.

в) Сверхъ сего приходятъ на здѣшнюю пристань изъ Волжскихъ городовъ и селеній, также изъ Казани ежегодно небольшія крыныя суда съ рыбою, икрою, глиняною муравленою посудю, яблоками и проч., а изъ Сарапула и другихъ мѣстъ Вятской губерніи съ хлѣбомъ и хлѣбнымъ виномъ для здѣшнихъ

опкунщиковъ и проч., что продолжается до самой глубокой осѣни.

г) Сверхъ судовъ Соликамскихъ и Чердынскихъ купцовъ (см. § 177) и мѣщанъ, кои ходятъ въ верхъ по Камбъ къ Соликамску и Чердыни съ разными Макарьевскими поварами, хлѣбомъ и сѣбѣспными припасами, отправляющъ иногда и здѣшніе купцы или другіе обыватели къ казеннымъ и частнымъ къ солянымъ промысламъ нѣсколько такихъ же судовъ съ овсомъ и хлѣбомъ по подрядамъ; о поставкѣ же въ промысла изъ Нижняго Новгорода якорей, снастей и проч. можно чипать и выше (см. § 179).

д) Съ сей же приспани отправляется иногда весною соль и другая опшова кладь въ ходовыхъ судахъ въ городъ Кунгуръ въ верхъ по Камбъ, Чусовой и Сыльвъ подрядчиками, кои получающъ за поставку отъ 8 до 10 коп. съ пуда; сами же судовымъ работникамъ платятъ съ нагрузкою и выгрузкою ихъ отъ 10 до 13 и лоцманамъ отъ 18 до 20 рублей; напротивъ того при сплавкѣ судовъ по симъ рѣкамъ въ низъ изъ Кунгура до Перми, платятся работникамъ отъ 4 до 5 и сплавщикамъ отъ 10 до 12 руб.; они больше бывающъ изъ крестьянъ Кунгурскаго уѣзда.

### *О судоходствѣ по восточную сторону Уральскихъ горъ.*

§ 186. Наконецъ хотя судоходство по рѣкамъ, протекающимъ въ Пермской губерніи на восточной сторонѣ Уральскихъ горъ, маловажно, однакожъ замѣшитель должно: а) что съ Нижнетурина завода до города Тобольска поставляется желѣзо и разныя военные снаряды въ судахъ, поднимающихъ отъ 1000 до 1800 пудъ, на казенномъ иждивеніи безъ перегрузки до самаго мѣста; съ приспаней Устьсадинской, Кривой Луки и другихъ (см. § 175 подъ буквою и) отправляется желѣзо, привози-

мое съ того же завода до Тобольска въ дощаникахъ, помѣщающихъ въ себѣ отъ 8000 до 9000 пудъ; иногда дощаники грузятся въ томъ самомъ мѣстѣ, гдѣ построены, либо съ мѣста постройки сгоняются въ низъ по Турѣ чрезъ 17 верстине разспояніе до села Меркупинскаго, гдѣ нагружаютъ ихъ подрядчики чрезъ вольнонаемныхъ. Равнымъ образомъ и полубарки; спроимыя Меркупинской волости крестьянами при деревнѣ Рагозиной и Курдюковой по подрядамъ, нагружаются въ томъ же мѣстѣ извѣстью, для выжиганія копорой находятся шамъ печи (извѣстковыя), либо пригоняются шуда изъ другихъ мѣстъ. По Тагилу спроющіяся коломенки сплавляются по немъ въ низъ чрезъ 20 верстъ къ деревнѣ Толстой, гдѣ шакже находятся извѣстковыя печи; при нихъ грузятся извѣсть чрезъ подрядчиковъ вольнонаемными работниками въ полубарки до 4000 пудъ, а въ коломенки, отправляемая съ Нижнепагильскаго завода, отъ 1000 до 5000 пудъ желѣза; онѣ весеннею водою сплавляются до города Тобольска. О верховомъ и низовомъ ходу по рѣкѣ Турѣ съ солью и другими товарами изъ Верхотурья въ прежнія времена, а по рѣкѣ Сосвѣ въ 1788 году и 1789 съ хлѣбомъ, сказано выше при описаніи рѣки Туры и Сосвы. (см. § 141 и 142).

б) Сплавщикамъ отъ Нижнешуринскаго завода до Устьсалдинской пристани дается отъ 11 до 13, работникамъ по 5 руб., отъ сей же пристани до Тобольска первымъ по 24 и 27, послѣднимъ по 14 руб.; они нанимаются изъ государственныхъ крестьянъ Верхотурскаго уѣзда; суда въ городѣ Тобольскѣ продаются по выгрузкѣ желѣза.

Съ Нижнепагильскаго завода нанимаются сплавлять суда шькошорые до устья Тагила, а другіе и до самаго Тобольска по разнымъ цѣнамъ, кои немногимъ разнятся отъ вышесказанной платы.

в) На судахъ, отправляемыхъ для нагрузки казенной Коряковской соли по рѣкѣ Ницѣ, Турѣ и Тоболу, беретъ каждой

крестьянинъ за сплавку до мѣста и обратно по нагрузкѣ до пристани Краснослободской, что въ Ирбитскомъ уѣздѣ, по 10 и 12, а на судахъ, сплавляемыхъ далѣе по рѣкѣ Иртышу и до Оби для ловли и соленія рыбы отъ 15 до 19 руб.

*Описаніе судовъ:*

§ 187. Образъ строенія судовъ, употребляемыхъ въ Пермской губерніи для судоходства, современенъ кажется опкрѣпленію въ Соликамскѣ и около лежащихъ мѣстахъ соляныхъ промысловъ и началу выплавки мешалловъ, доставляемыхъ на нихъ въ прочія части Россіи.

Они видомъ и сложеніемъ всѣ сходствуютъ между собою; но разнятся больше величиною и нѣкоторыми наружными частями, таковы суть:

І соляныя суда, къ которымъ причисляются лоды, междуумки и бархоты.

а) Лоды (\*) самыя изъ нихъ большія строятся длиною по днищу 30 сажень, шириною 7 сажень 2 аршина, вышиною 3 четверти аршина съ палубами, изъ соснового и елового дерева попорной работы, плоскодонныя, какъ и всѣ суда при верфяхъ здѣшней губерніи строящіяся, кромѣ малыхъ лодокъ, также плоскодонны для того, что суда съ килями не могутъ быть способны для судоходства по мѣлководію большей части здѣшнихъ рѣкъ. Соли нагружается въ нихъ отъ 65 до 75 тысячъ пудовъ, съ каковымъ грузомъ углубляются въ воду на 10 и 11, а безъ груза на 3 четверти аршина.

---

(\*) Лоды, строились нѣкогда до 35 и даже сказывающіе до 40 сажень длиною, но неудобство ихъ побудило уменьшить сію мѣру. Впрочемъ междуумки и бархоты вообще называются лодьями (кажется отъ Славенскаго слова: Ладія).



б) Соляныя суда, меньшія описанныхъ лодей, называются междуумки, или какъ бы сказать, посредственныя, кои имѣютъ длины по днищу 28 сажень, ширины въ носовой прѣпи 6 сажень и два аршина, а въ кормовой 6 сажень и одинъ аршинъ, вышины съ подборнымъ брусомъ 3 аршина и 10 вершковъ.

в) За сими слѣдуютъ тѣ междуумки, кои дѣлаются длиною 24, шириною по дну въ носовой прѣпи 6 сажень 2 вершка, въ кормовой 6 сажень, высокою съ брусомъ, а не по ошвалу борта 4 аршина, съ грузомъ углубляются на 10 четвершей.

г) Самыя меньшія изъ соляныхъ судовъ называются бархотами, которые имѣютъ длины 22, ширины 4 сажени, вышины 3 съ пол. аршина; соли нагружается въ нихъ отъ 28,000 до 30000 пудъ. Съ симъ грузомъ углубляются они на 2 аршина, а безъ груза на 2 четверши.

Для управленія хода всѣхъ сихъ судовъ утверждены на кормѣ рули, которые имѣютъ длины 22 сажени, а по носу вдоль судна положены на перевязи большія весла, называемыя поносными; для ускоренія хода оныхъ употребляются боковыя весла, именуемая гребками.

Изъ снастей, употребляемыхъ при ихъ сплавкѣ, замѣнить можно якорные пеньковые канаты, толщиною въ поперешникѣ отъ 1 съ пол. до 2 дюймовъ и бечевыя веревки, посредствомъ которыхъ пьнутъ суда противъ теченія рѣки.

Для завоза якорей и переѣздовъ съ судовъ на берега, употребляются двухъ родовъ лодки, изъ коихъ однѣ называются завознями, другія косными.

II. Суда употребляемыя при повозкѣ съ горныхъ заводовъ или для доставленія на оныя металловъ, рудъ, флюсовъ и тому подобнаго.

Для сего намѣренія употребляются коломенки, полуколоменки, дощаники и четверугольныя барки.

а) Коломенки подобны лодьямъ, но разнятся отъ нихъ величиною: большія коломенки спроятся длиною 17, шириною 3 сажени или 10 аршинъ, а высокою 2 съ полов. аршина; онѣ также плоскодонны; въ нихъ грузится желѣза до 8000 пудъ и болѣе; при чемъ углубляются въ воду на 5 и 6 четвертей, а безъ груза на 1 четверть.

б) Посредственныя и малыя коломенки дѣлаются длиною отъ 6 до 9 сажень, шириною 6 и 7 аршинъ; съ грузомъ углубляются въ воду на 2 и 3 четверти, а безъ груза на 2 и 3 вершка.

Для строенія коломенокъ употребляется сосновой и еловой пильной и попорной лѣсы; онѣ бывають съ палубами или и непокрытыя.

в) Изъ большихъ коломенокъ однолѣтнія дѣлаются легче, нагружаются меньше для ускоренія хода, и въ одно лѣто доходятъ до Санктпешербургскаго порта; а двулѣтнія съ полнымъ грузомъ бывають и по большой части приходятъ въ Санктпешербургъ уже на другое лѣто, зимую въ дорогѣ. Тамъ какъ тѣ, такъ и другія продаются (см. § 184 подъ буквою е), что разумѣть должно и о другихъ коломенкахъ, въ прочіе Россійскіе города отправляемыхъ.

На носу и кормѣ, по длинѣ ихъ, лежація на перевязи поносныя служають для управленія хода; для ускоренія онаго употребляются также весла или гребки.

Всякое такое судно, подобно лодьямъ, снабжается снастями и якоремъ; для завоза якорей и другихъ переѣздовъ употребляють особливыя лодки, называемыя завознями и шипиками.

г) Дощаники со дна подбористы, длиною отъ 17 до 18, шириною 4 саж.; съ грузомъ углубляются на 7, порожніе на 2 четь; спроятся въ Верхотурскомъ и Камышловскомъ уѣздахъ, изъ коихъ въ первомъ дѣлаются также коломенки длиною отъ 8 до 12, шириною отъ 3 до 3 саж. 1 аршина.

д) Полубарки четверугольные употребляются только в Верхонурскомъ уѣздѣ; онѣ будучи плоскодонны, имѣютъ длины 6, ширины 4 сажени; съ грузомъ ходятъ въ глубинѣ на 5, а безъ онаго на 2 четверти. Для строенія дощаниковъ и полубарокъ четверугольныхъ употребляется попорной сосновой и еловой лѣсы.

III. Купеческія суда для перевоза поваровъ, хлѣба и другихъ вещей употребляемыя, называются кладными, Камскими шипиками, каюками, жиганами и повозками.

а) Кладное судно имѣетъ длины 13 сажень, ширины 11 аршинъ, съ грузомъ углубляется въ воду отъ 10 до 12 четвертей, а порожнее на 8 и 10 вершковъ.

б) Ходовое судно (въ каковыхъ доставляются особливо снасти изъ Нижняго Новгорода и проч.) длиною бываетъ отъ 8 до 15 сажень, шириною отъ 8 до 13 аршинъ, плоскодонное; поднимаетъ тяжести до 8000 пудъ, и въ семь случаевъ погружается въ воду на 6 и 7, а порожнее на 1 четверть съ половиною.

в) Камскіе шипики разной величины, плоскодонные, длиною 8, 9, 10, 11, 12, 13 и даже 15 сажень, шириною меньшешрныя по днищу отъ 5 съ полов. до 6, въ развалѣ отъ 7 съ полов. до 8 аршинъ; среднешрныя по днищу отъ 7 до 7 съ полов., въ развалѣ отъ 9 до 10 аршинъ; большешрныя по днищу отъ 9 до 9 съ полов., въ развалѣ отъ 11 до 11 съ полов. аршинъ; углубляются съ грузомъ большіе на 2 съ полов. и 2, средніе и малые на 1 и 1 съ полов. аршина, а безъ груза отъ 4 до 8 вершковъ.

г) Каюки Камскіе, жиганы и повозки, строящіяся, какъ кладные и шипики по большей части изъ пильнаго лѣса, бываютъ большіе, средніе и малые; длиною отъ 5 до 13 сажень, шириною по днищу отъ 4 съ полов. до 9, въ развалѣ отъ 5 до 11 аршинъ; плоскодонные, но крышые, какъ и кладные съ шипиками углубляются малые отъ 4 до 6, средніе отъ 6 до 8, большіе

отъ 8 до 10 верш. безъ груза, а съ нимъ меньшіе отъ 3 до 4, средніе отъ 4 до 5, большіе отъ 6 до 8 чепвершей. Всѣ оныя видомъ сходствуютъ между собою, различуя только величиною; строятся также изъ сосноваго и еловаго лѣса; ходятъ на гребкахъ или веслахъ, а при попутномъ вѣтрѣ и на парусахъ; большіе изъ нихъ имѣютъ также рули, а меньшіе управляются поносными. При нихъ употребляются заводи и косные, какъ и при другихъ судахъ.

Шипиковъ Камскихъ продавалось прежде Чердынцами въ Сарапулѣ отъ 5 до 7 и болѣе.

*О плотбищахъ, составляющихъ родъ верфей:*

§ 188. Для строенія описанныхъ судовъ находятся въ разныхъ уѣздахъ Пермской губерніи особливья мѣста или плотбища, родъ верфей, при селеніяхъ государственныхъ крестьянъ, при казенныхъ или партикулярныхъ заводахъ, а по тому, и могутъ быть раздѣлены оныя на казенныя и партикулярныя.

а) Въ Чердынскомъ уѣздѣ при рѣкѣ Камѣ строятся всѣхъ родовъ суда государственными крестьянами въ разныхъ мѣстахъ, а именно: при устьѣ рѣчки Ракиной и деревнѣ тогожъ имени, близъ деревень Лекморшовой и Ужгинской, при большой и малой Долдѣ и Коняшовой; при селахъ Пянтежскомъ, Колчужскомъ и Шакшерскомъ, также при Лемешскомъ посадѣ. Всѣ сіи мѣста находятся либо при Камѣ, либо при рѣчкахъ въ лѣвую ея сторону текущихъ, въ недалеомъ отъ ней разстояніи. По рѣкѣ Колвѣ строятся также суда при устьѣ рѣчки Цыдвы, при селахъ Вилгорскомъ, Покчинскомъ, Сереговскомъ, и при пильной Прокопьевой мѣльницѣ, а по р. Вишерѣ при деревнѣ Аникиной.

б) Въ Соликамскомъ уѣздѣ суда строятся по рѣкѣ Камѣ при устьѣ рѣчки Боровой въ селѣ Усть-Боровскомъ, и выше по той же рѣкѣ при деревнѣ Чертежѣ.

Въ обѣихъ сихъ уѣздахъ строятся какъ соляныя, такъ и купеческія суда, (см. § 187) разныхъ мѣрѣ какъ для казенныхъ и паршикулярныхъ промысловъ, такъ и для купечества Чердынскаго и Соликамскаго.

Для сего сплаваются на упомянутыя плотбища съ Верхотамья по рѣкамъ, Косѣ, Лологу, также по Вишерѣ и Колвѣ, разныхъ родовъ лѣса, какъ то еловые, сосновые, кедровые и пихтовые, какъ и для городовъ Чердыни, Соликамска, также для соляныхъ казенныхъ и паршикулярныхъ заводовъ. Рубятся оныя въ казенныхъ дачахъ, откуда до плотбищъ Чердынскаго уѣзда щитаются отъ 5 и 10 до 30 и Соликамскаго отъ 120 до 200 и даже до 300 верстѣ разстоянія; однакожъ лѣсъ въ семъ послѣднемъ уѣздѣ употребляемый не весь доставляется изъ Чердынскаго, а частію и изъ того же Соликамскаго уѣзда. Въ нѣкоторыхъ мѣстахъ привозится оной для сплавки къ рѣкамъ сухимъ путемъ чрезъ 3 и 5 верстное разстояніе, иногда и далѣе.

Лѣсъ для судовъ распиливается на паршикулярныхъ пильныхъ мѣльницахъ не въ дальнемъ разстояніи отъ плотбищъ находящихся, но по большей части употребляется для того попорной. За постройку 30 саженой лодьи для казенныхъ Дедюхинскихъ промысловъ въ 1800 году взяли плотники разныхъ волостей Чердынскаго уѣзда по договору платы 450 рублей; за 21 саженой бархотѣ 225 рублей; при томъ для каждой лодьи потребно казенныхъ припасовъ, какъ то: скобѣ, гвоздей и конопати на 120, для бархота на 85 рублей; да за доставленіе въ Дедюхино заплачено рабочимъ людямъ съ лодьи 146, и съ бархота 91 рубль, по причинѣ дальняго разстоянія, т: е: отъ 150 до 250 верстѣ. И такъ лодья въ заводѣ доставленная обошлась въ 716, а бархотѣ въ 401 рубль. Причиною тому что нынѣ дороже прежняго строятся сіи суда, полагають должно ошдаленіе лѣсовъ отъ плотбищъ; что работники подешину берутъ доро-

же, и при помѣ припасовъ для прочнѣости къ строенію прибавлено (\*).

Для Новоусольскихъ частныхъ соляныхъ промысловъ строеніе описанныхъ судовъ становится дешевле, а именно за плотнищную при лодьяхъ работу и съ добычею лѣса употребляется нынѣ по 400, за скобы, гвозди, конопать и другіе припасы полагается отъ 70 до 100; по чему каждая лодья стоила отъ 170 до 500, а прежде обходились по 250 и по 300 рублей.

Межуумки (\*\*) 28 сажень длиной становящаяся со всеми припасами въ 460, а 24 саженная въ 382 (т. е. за постройку оныхъ по 240, припасовъ на 37 для каждого, да за сплавку 60, всего же 382) рублей. Доставляются оныя въ промысла собственными помѣщичьими крестьянами, кои для того посылаются на плотбища весною отъ всѣхъ промысловыхъ правленій.

Купеческія суда, кладныя и ходовыя строились въ тѣхъ же мѣстахъ, гдѣ и лоды, государственными крестьянами; и становились прежде 13 саженной длины со всеми припасами въ 350 руб.

Камскихъ шипиковъ, каюковъ, жигановъ и павозокъ цѣна по мѣрѣ ихъ величины была разная; мѣлкія изъ нихъ стоили въ отстройку отъ 25 до 50 рублей, съ припавкою ихъ въ Чердынѣ (по свидѣніямъ 1798 и 9 годовъ). Лѣсъ на сіе употребляется пильной. Для Соликамцовъ семи саженные шипики, коло-

---

(\*) Въ 1798 году стоили со всеми расходами межуумки 633 рубля.

	Бархошы	369	-	-
Въ 1799 году стоили межуумки	-	-	649	руб. 75 коп.
	Бархошы	-	-	366 - - 60 коп.

(\*\*) До 1799 года 30 саженные строились Чердынскими крестьянами по добровольнымъ условіямъ за 370, нѣкоторыми 28 саженные построены были за 300 и 340, а прежде того времени обходились въ 270 и 310, кромѣ припасовъ, за 22 саженные плашко было по 170 и за 25 саженные по 250, да на припасы отъ 52 до 70 р.

менки и каюки спроятся по 120 и 130, а 14 саженные по 350 рублей въ мѣспахъ, выше упомянутыхъ.

в) Въ Пермскомъ уѣздѣ спроятся коломенки, употребляемыя для сплавки рудъ, металловъ и флюсовъ, изъ пильнаго лѣса по большей части при самыхъ заводахъ или выше оныхъ; и пригоняюща къ нимъ рѣчками для нагрѣвки.

Лѣсъ привозится сухимъ путемъ или приплывается по рѣчкамъ на плодбища изъ помѣщичьихъ дачъ; все сіе исправляютъ собственные крестьяне, по большей части за положенной оброкъ, однакожъ обыкновенная цѣна коломенкѣ на мѣстѣ постройки до 60 руб.; какъ то: при устьѣ рѣчки Пашіи при Архангелопашійскомъ заводѣ спроятся коломенки Княгини Голицыной; постройка каждой изъ нихъ стоить отъ 80 до 100 рублей; спроятся также онѣ и по рѣкамъ Кольѣ и Чусовой на плодбищахъ въ принадлежащихъ Ея Сіятельству дачахъ.

г) Въ Оханскомъ уѣздѣ спроятся суда длиною 7 сажень при Устьнышвенской пристани, также собственными Княгини Голицыной людьми, нарочно здѣсь поселенными, коимъ дается за постройку всякаго судна по 6 рублей, а настоящія по 18 сажень длиною коломенки пригоняются сюда по рѣкѣ Камѣ изъ Соликамскаго уѣзда чрезъ 350 верстѣ разстоянія, гдѣ спроятся оныя при пильной мельницѣ, что на рѣкѣ Игумѣ, текущей въ р. Яйву, впадающую въ Каму, изъ собственныхъ Ея Сіятельства еловыхъ лѣсовъ и собственными людьми, коимъ платится за каждую по 50 рублей.

На Хохловскую г. Лазарева пристань приходятъ коломенки съ чугуномъ, строящіяся при той же рѣкѣ Игумѣ и также изъ собственныхъ лѣсовъ по рѣкѣ Яйвѣ и собственными крестьянами; каждая изъ нихъ стоить 45 рублей.

д) Въ Кунгурскомъ уѣздѣ по рѣкѣ Чусовой спроятся коломенки въ деревняхъ Мартыновской волости, а именно: въ Сулемѣ, Илимѣ и Ушкѣ межевой, также въ Ослянской волости;

при Илимской пильной казенной мельницѣ спроятѣ изѣ распиленнаго на ней лѣса, въ Серебрянской грани состоящаго, для казенныхъ заводовъ, въ вѣдомствѣ Гороблагодашскаго горнаго начальства состоящихъ, коломенки разной величины и для нихъ лодки, живущіе тамъ масперовые, за получаемое отъ Серебрянской конторы окладное жалованье. При той же пильной мельницѣ изѣ распиленнаго на ней лѣса за положенную въ казну плату, но болѣе при находящейся на устьѣ рѣчки Сулемы въ деревнѣ того же имени пильной господина заводчика Яковлева мельницѣ строятся коломенки для разныхъ частныхъ заводовъ, оныхъ деревень крестьянами по подрядамъ; а именно: за 15 саженьную берутъ они отъ 100 до 120 рублей, за 17 сѣ полов. сажень длиною коломенку отъ 150 до 175 рублей, кромѣ желѣзныхъ припасовъ, конопати и пиловки лѣсовъ, а со всѣмъ становящаяся отъ 200 до 350 рублей.

При устьѣ рѣчки Кына, текущей съ лѣвой стороны въ Чусовую, при пильной мельницѣ и при Кыновскомъ Барона Спроганова заводѣ строятся коломенки изѣ еловаго лѣса, пригоняемаго по р. Чусовой чрезъ 6 верстное разстояние изѣ собственныхъ его дачъ и собственныхъ его людьми, откуда коломенки съ рудою сплавляются на Устьсюзвинскую пристань чрезъ 280 верстное разстояние, какъ сказано выше. За приготовленіе и распиловку лѣса и за построеніе каждаго судна собственнымъ работникамъ платится на мѣстѣ по 60 рублей, кромѣ припасовъ, съ которыми каждое изъ нихъ становящаяся отъ 300 до 400 руб.

По рѣчкѣ Бардѣ, текущей въ рѣку Сылву, при пильныхъ мельницахъ Кунгурскихъ купцовъ Хлѣбниковыхъ, строятся купеческія суда, называемыя Камскими шипиками и кладными на продажу, изѣ еловаго лѣса, доставляемаго изѣ пушпорожнихъ мѣстъ обывателями деревни Саи, тамъ лежащей; 10 сажень длиною становились прежде отъ 100 до 125 рублей, 15 сажень



ныя отъ 200 до 250 и 300 рублей; но съ плащежемъ попенныхъ денегъ спановятся нынѣ гораздо дороже. По сплавкѣ въ Пермь и Сарапулъ продавались прежде отъ 350 до 400, а нынѣ отъ 500 до 750 р.

е) Въ Осинскомъ уѣздѣ при устьѣ рѣчки Ашапа, впадающей въ р. Ирень, спроятся коломенки для Ашапскаго г. заводчика Демидова завода масперовыми изъ отводныхъ и корпомленыхъ у Татаръ, по р. Ирени распущихъ лѣсовъ, и спановящя отъ 250 до 300 рублей.

ж) Въ Красноуфимскомъ уѣздѣ того же господина Демидова коломенки спроятся на рѣкѣ Сылвѣ при устьѣ рѣчки Тиса при самомъ Тисовскомъ, также при Молебскомъ заводѣ, какъ для сихъ, такъ и для Суксунскаго завода изъ лѣсовъ, къ нимъ принадлежащимъ и пригоняемыхъ по р. Сылвѣ; равномерно спроятся такія же суда при Назепетровскомъ г-жи заводчицы Хлѣбниковой заводѣ на рѣкѣ Назѣ, въ Уфу пекущей, при Саранинскомъ господина Кнауфа на рѣкѣ Саранѣ и при устьѣ рѣчки Серги, въ Уфу пекущей. Для Сергинскихъ г. Губина заводовъ, такъ какъ и при устьѣ рѣчки Уфалея для Уфалейскаго завода изъ лѣса, сплаваемого по рѣкѣ Уфѣ изъ принадлежащихъ къ нимъ дачъ или отводныхъ граней, спановящя цѣною отъ 200 до 250 и 300 рублей.

з) Въ Екатеринбургскомъ уѣздѣ, при Уткинской слободѣ и пристани спроятся коломенки для казенныхъ заводовъ, соспоющихъ въ вѣдомствѣ Екатеринбургскаго горнаго начальства, потомъ при Горнощитской казенной пристани для экспедиціи мраморной ломки и цвѣтныхъ камней, и къ нимъ завозни и конныя или лодки государственнымъ крестьянами Екатеринбургскаго уѣзда, и при самыхъ пристаняхъ живущими, за повольную плату, изъ казенныхъ лѣсовъ, отведенныхъ къ Уткинской пристани и Екатеринбургскому заводу. Лѣсъ распиливается на близкихъ къ нимъ пильныхъ мельницахъ. За поспройку каждой

коломенки брали прежде отъ 80 до 100 р., кромѣ разныхъ припасовъ.

При той же Упкинской пристани строятся и купеческія коломенки, для которыхъ прежде тотъ же лѣсъ рубить позволено было; но по запрещеніи сего около 1790 года вѣдно имъ пользоваться лѣсомъ 70 верстами ниже по рѣкѣ Чусовой въ Илимской грани; однакожъ купцы, во избѣжаніе разныхъ хлопотъ, болѣе покупаютъ по 300 и 400 рублей остающіяся у заводчиковъ за излишествомъ или за поврежденіемъ гошовыя коломенки, кои починаются Упкинскими крестьянами, какъ и строятся новыя.

Каждое судно сплавится съ приплавкою лѣса около 500, но только по 150 и 170 рублей обходилось въ то время, когда позволялось рубить лѣсъ въ Упкинской грани.

По Чусовой строятся также суда на пристаняхъ разныхъ заводосодержателей (см. § 175 подъ буквою а), какъ то: на Ревдинской, Билимбаевской, Шайтанской, Упкинской и Трекинской, на послѣдней для г. заводчика Ивана Яковлева и при ней же для Алапаевскихъ заводчика Сергѣя Яковлева заводовъ, а выше сей пристани для господъ Турчаниновыхъ; лѣса для сего употребляются собственныя ихъ дачь, или отведенныя къ казеннымъ заводамъ; распиливаются на построенныхъ близко ихъ пильныхъ мѣльницахъ; употребляются для сей работы частію заводскіе жипели, но болѣе вольнонаемныя государственныя крестьяне; каждое судно стоитъ отъ 80 до 100 рублей.

и) Въ Верхотурскомъ уѣздѣ: строятся коломенки при Висимоупкинской заводской и Усьюпкинской Чусовской пристаняхъ, изъ лѣса распиленного на пильной мѣльницѣ, при первой пристани находящейся, заводскими масперовыми и частію вольнонаемными крестьянами; каждая стоитъ на мѣстѣ до 156 рублей, иногда и дороже.

Потомъ спроятся дощаники и полубарки въ слѣдующихъ мѣстахъ сего уѣзда: по рѣкѣ Турѣ при Нижнешуринскомъ казенномъ заводѣ и деревняхъ Меркушинской волости Усть-Салдѣ, Кривой Лукѣ, Тренихиной, Курдюковой, Рогозиной и Захаровой; при заводѣ спроятся суда изъ лѣса, привозимаго на казенныхъ лошадяхъ мастеровыми и вообще казеннымъ иждивеніемъ, по чему и обходится каждое судно только отъ 42 до 50 рублей; при деревняхъ же на строеніе судовъ употребляется лѣсъ, привозимой зимнимъ путемъ изъ пустопорожныхъ казенныхъ лѣсовъ, растущихъ около государственныхъ селеній, (въ силу указовъ Пермской казенной палаты). Вольнонаемные крестьяне, спроющіе суда по подрядамъ, получаютъ отъ подрядчиковъ за постройку дощаника отъ 180 до 200 рублей, кромѣ желѣзныхъ припасовъ, приготовляемыхъ также подрядчиками; за постройку полубарки отъ 15 до 20 и отъ 40 до 50 руб. По рѣкамъ Мугаю и Тагилу при Нижнепагильскомъ г. Демидова заводѣ спроятся коломенки изъ сплавляемаго по рѣкѣ Тагилу и прудомъ соснового лѣса, которой распиливается на заводской мельницѣ мастеровыми; 8 саженныя стоятъ отъ 40 до 45, а 12 саженныя отъ 70 до 75 рублей. Для заводовъ сего господина спроются суда и по подрядамъ при деревняхъ Топорковской волости Смагиной, Толмачевой, Гаевой, Бреховой и Комелской, изъ лѣса, привозимаго сухимъ путемъ изъ господскихъ дачъ вольнонаемными людьми, кои берутъ отъ подрядчика за постройку дощаника по 190 и полубарки по 40 руб.; иногда строятъ крестьяне шаковыя суда и для продажи безъ особливыхъ подрядовъ.

При шбхъ же пристаняхъ дѣлаются и однодеревья лодки для сихъ судовъ по 120 и 200 копѣекъ; купцы покупая суда, иногда и безъ груза сплавляютъ оныя въ низъ для продажи.

i) Въ Камышловскомъ уѣздѣ на рѣкѣ Пышмѣ въ деревнѣ Тарасовой, что въ Бѣляковской волости, строятся временемъ, а не каждой годъ, суда, называемыя дощаниками, крестьянами

сей волости изъ казенныхъ лѣсовъ, въ сей волости находящих- ся, и привозимыхъ на плоскобище сухимъ путемъ. Безъ попен- ныхъ денегъ становились прежде отъ 400 до 500 рублей: спла- вленные отсюда во время водополю порожня отдаются по- спавщикамъ Коряковской соли.

к) Въ прочихъ уѣздахъ Пермской губерніи, лежащихъ за Уральскими горами, нѣтъ нигдѣ плоскобище для строенія судовъ, по причинѣ мѣлководія рѣкъ и за недостаткомъ лѣса; по чему и самое судоходство мало извѣстно.

## О К Л И М А Т Ъ.

### *О обыкновенной погодѣ.*

§ 189. Суровость климата, свойственную и всей Сѣверной полосѣ Россіи, умножаютъ въ здѣшней губерніи многія и отъ части высокія горы, Уральской хребетъ и его отрасли составляющія (см. св § 4 до § 96) и вообще гористое ея положеніе (см. § 98), обширныя болота (см. § 103) и лѣса, особливо Сѣ- верную часть ея занимающіе (см. § 105), обиліе водъ, составля- ющихъ шолкое число рѣкъ и въ нѣкоторыхъ уѣздахъ столько пространныя озера (см. § 133 и 170), также находящіяся во многихъ мѣстахъ соли и руды. Все сіе, будучи причиною весь- ма перемѣнной погоды и гораздо большей зимою спужи въ раз- сужденіи другихъ Россійскихъ губерній, лежащихъ подъ одина- кою широкою со здѣшнею, содѣлываетъ большую часть года весьма неприятною.

### *О состояніи весны Зауральской.*

§ 190. Спраннымъ перемѣнамъ подверженная Сибирская весна не позволяетъ разводить шамъ плодовыхъ деревъ, како- вы на примѣръ яблони и груши; сіяжъ вѣроятно причина и того,

что во всѣхъ Зауральскихъ уѣздахъ совсѣмъ нѣтъ ни бортевыхъ, ни домашнихъ пчелъ. По свидѣтельству г. Профессора Лепехина во время путешествія его около села Сладчанскаго (деревни Сладкой), что въ плодороднѣйшемъ Шадринскомъ уѣздѣ вдругъ здѣлалась на 25 Маія 1770 года великая Сѣверная буря и снѣжная произошла вьюга такъ, что къ утру все покрыто было снѣгомъ, лежавшимъ послѣ сего еще двой сутки. Такія перемѣны по увѣренію жителей бывающъ тамъ каждую весну; т. е. въ мѣсяцѣ Апрѣлѣ и началѣ Маія теплые и пріятные бывающъ дни; но въ исходѣ Маія случаются не только снѣжныя вьюги, но и чувствительная стужа. Въ 1800 году въ томъ же уѣздѣ при подобной вьюгѣ здѣлалась столь сильная стужа на 8 Маія, что изъ шедшихъ въ лѣтнемъ платьѣ, особливо женщинъ въ городѣ Долматовѣ, замерзло нѣсколько на дорогѣ. Однако потѣ же путешественникъ предлагаетъ способъ, какъ сохранять отъ весеннихъ заморозовъ плодовитыя деревья и развести ихъ въ Сибири. Если хочеть кто развести плодоносныя деревья въ Зауральскихъ уѣздахъ (Сибири) здѣшней губерніи, то надобно стараться, говоритъ онъ, удерживать ихъ цвѣтъ и почки по крайней мѣрѣ до половины Маія. Сіе кажется можно произвести искусствомъ продолжаемою стужою такимъ образомъ: первой напавшій снѣгъ чрезъ поливаніе надобно обратишь въ ледъ и покрышь его соломой; съ напавшимъ на оную снѣгомъ поступать равнымъ образомъ, чтобъ другой составленъ былъ слой, и сіе повторять столько разъ, сколько тамошняя ранняя весна требуетъ, чтобъ искусствомъ произведенные слои пролежали долѣе и удерживали свою стужою дерево отъ благовременнаго распущенія почекъ.

\*

*О веснѣ Пермской.*

§ 191. Подобныя переменны примѣчены весною и въ уѣздахъ по сую сторону Уральскихъ горъ: послѣ теплыхъ дней въ Апрѣлѣ и началѣ Маія также начинается здѣсь спужа и продолжается каждой годъ до половины Маія, иногда и далѣе, при чемъ почти ежегодно и снѣгъ также выпадываетъ. По чему посадившіе до сего времени, ш. е. до 16 Маія, слабые къ спужѣ огородные овощи, особливо огурцы, рѣдко отъ позноба уберечь могутъ. Весною, дуютъ здѣсь болѣе Сѣверной и Сѣверовосточной отъ Уральскихъ горъ холодные вѣтры весьма вредные для плодовиныхъ деревъ и огородныхъ овощей; по чему имѣющіе въ городѣ Перми яблони почти никогда еще отъ нихъ плодовъ не видали. Такъ на примѣръ: въ 1790 году теплые дни начались со 2 Апрѣля; но около 18, когда очистилась ото льда Кама, былъ мокрой снѣгъ и дождь; въ остальной части сего мѣсяца продолжались по большей части теплые и ясные дни. Въ Маѣ послѣ 5 ясныхъ съ холоднымъ вѣтромъ и 4 теплыхъ дней былъ 10го первой громъ при дождѣ, 11 сильная гроза, а 12, послѣ продолжавшагося ночью дождя, около полудни при холодномъ Сѣверномъ и Сѣверовосточномъ вѣтрѣ напалъ столько глубокой снѣгъ, что ѣздили на саняхъ; 13 снѣгъ продолжался весь день и напалъ болѣе четверти толщиною, 14 еще былъ снѣгъ. Отъ спужи въ сіи дни разпустившіеся липы на деревьяхъ позябли и послѣ вышли другіе; замерзло въ поляхъ нѣсколько лошадей и мѣлкого скота.

*О веснѣ на Сѣверномъ Уральскомъ хребтѣ, и въ Сѣверныхъ уѣздахъ.*

§ 192. И такъ естли въ Перми, ш. е. подъ широтою 58 ми градусовъ, столько суровой климатъ и столь вредная весною для расшвнй переменная погода; по можно заключить, въ ка-

кой степени чувствуюшъ холодъ Сѣверныя далѣе 59 градуса широты лежащія въ Верхотурскомъ, Соликамскомъ и Чердынскомъ уѣздахъ мѣста, особливо присокупивъ къ тому упомянутыя въ разсужденіи болотистыхъ лѣсовъ, солей и рудъ обстоятельства и близость Уральскаго хребта, коего нѣкоторыя высочайшія Сѣверныя части покрыты почти вѣчнымъ снѣгомъ. Славные Россійской Академіи науки путешественники замѣтили, что горы, находящіяся при устьѣ рѣчки Талой (см. § 22) въ жаркой лѣтней мѣсяцѣ (Іюня 11 дня 1771 года) еще показывали наспувающую весну; лиственные деревья, какъ то: береза, ольха, осина, вешла, верьхи горъ покрывающія, еще несовершеннымъ одѣты были листвіемъ, а травы самыя весеннія только показывались, какъ то: спародубка (*Adonis vernalis*), употребляемая Вогуличами въ скотскихъ болѣзняхъ, Египетская лоза (*Senecio Aegyptiacus*) едва начинала разпускаться, дикой хмѣль (*Atragene Alpina*) вился около деревъ, и оплепалъ подлѣжащія травы, перелойная трава (*Androsace Septentrionalis*) для каменистаго мѣста росла невысока, Европейская Трианшалисъ всю почти поверхность горъ покрывала, павалга (*Spiraea crenata*) не менѣе Волжскихъ мѣстъ изобиловала, василисникъ (*Talictum majus*) украшалъ косогоры, скерда (*Steris Sybirica*) уже готовила свои стебли для утоленія Вогульской жажды.

На берегахъ Лобвы шерпѣли по утрамъ въ лѣтній мѣсяцѣ (13 Іюня) чувствительную спужу, коя такъ была велика, что малыя лужицы покрылись льдомъ, всѣ травы казались увядшими отъ инея, но съ солнечнымъ восходомъ паки прежнюю свою получили живность. Тамъ видѣли они разныя травы, распущія по Волгѣ, гдѣ имъ и малая спужа гибельна, напрошивъ того въ Сѣверной сторонѣ и жестокою спужу переносятъ. Изъ чего видно, что прозябаемыя, какъ и животноя, къ разному климату пріобыкнушь могутъ.

Не меньше бесплодную и суровую извѣляютъ землю и окружающіе Канжаковской камень верхи Павдинскаго, Ростеснаго, Сухаго и Серебрянскаго камня; всякой горы сѣверной бокъ покрытъ тогда сѣдыми снѣгами, а полуденной представляетъ цвѣтами украшенную весну, но Серебрянской въ позже время весь покрытъ снѣгомъ. Не смотря на угрюмую зиму на Конжаковскомъ камнѣ, многія изящныя разцвѣтаютъ на немъ травы. Всѣ ровныя его мѣста какъ бы засѣяны дикимъ льномъ (*Linum catharticum*), которой тогда уже распускаетъ свои лазоревыя цвѣты; высочайшіе каменные гребни наполняетъ по разсѣлинамъ горная перелойная шрава (*Androsace villosa*), по мхамъ вездѣ устилается горная павилица (*Dryas octopetala*), Алпійская драба, маленькой орнитогалъ, каменоломъ снѣжной, и проч. Но лѣсная часть горы, какъ бы совсѣмъ иной климатъ составляя, отмѣныя производила растѣнія, изъ которыхъ особливаго примѣчанія достойны кокушкины слезы (*Corydalis bulbosa*), двуцвѣтная фіалка (*Viola biflora*), горная вѣпреница (*Anemone umbellata*), а при самыхъ болощинахъ изобиловалъ горный василекъ (*Swertia perennis*).

Но гораздо чувствительнѣйшую узнали путешественники спужу на Сухомъ камнѣ, что доказываютъ и замѣченныя на немъ снѣжныя кучи (16 Іюня) въ большомъ количествѣ, нежели на Конжаковскомъ камнѣ, и полщина ихъ слоевъ; травы на немъ только начинающъ оказываться, когда на Конжаковскомъ уже совершенно разцвѣтаютъ. Сильнѣйшую спужу приписываютъ обилію наполняющаго сей камень желѣза.

*О четырехъ временахъ года въ Уральскомъ хребтѣ.*

§ 193. И такъ въ Сѣверной части Уральскаго хребта можно замѣтить, подобно горамъ Алпійскимъ, въ небольшомъ пространствѣ вдругъ всѣ четыре времена года: снѣгомъ покрытыя голая вершины среди лѣта показываютъ зимы суровость, особ-



ливо на сторонѣ къ Сѣверу обращенной, гдѣ въ Іюнѣ и Іюль почти замерзнуть можно. Ниже сихъ снѣговъ на Южныхъ крутизнахъ и уклонахъ въ то же время весення и при томъ самыя любопытныя разцвѣтають травы, свойственныя и высочайшимъ Алпамъ, и полярнымъ Лапландскимъ тундрамъ, также находимыя въ теплыхъ странахъ Южной Россіи и въ холодной Сибири. Сладкія ягоды горнаго Ампрыка, голубицы и черницы, въ болописной часпѣ хребта созрѣвающія, показываютъ вмѣстѣ съ лѣсисною часпѣю горъ лѣто; но тогда же случающіеся весьма холодные и бурные дожди, и продолжающіеся иногда нѣсколько дней съ ряду мрачныя туманы не ясно ли изображаютъ обыкновенную Сѣверной Россіи осень.

*Когда начинается въ Южной части хребта весна и когда показываются птицы, насѣкомыя и весеннія травы?*

§ 194. Напротивъ того Южная часть Уральскаго хребта не столько суровой имѣетъ климатъ, но по причинѣ многихъ собственныя озеръ сырой, не пріятной и по свидѣтельству одного изъ знаменитыхъ Академиковъ не здоровой. Тамъ, какъ и по всей Южной части губерніи къ предѣламъ Оренбургской, ранѣе весна начинается, нежели во всѣхъ упомянутыхъ мѣстахъ. Въ Шадринскомъ уѣздѣ рѣка Міясъ вскрывается въ исходѣ Марта. Въ Мартѣ показываются тамъ (какъ иногда и въ Екатеринбургскомъ, Красноуфимскомъ и Осинскомъ уѣздахъ) разныя пролетныя птицы, изъ коихъ галки, грачи и вороны около 19 Марта появляются первыя, съ 19 по 24 слѣдуютъ за ними лебеди и всякихъ родовъ утки, около 26 гуси, скворцы и жаворонки съ прочею мѣлкою лѣсною и водяною дичью, около 4 Апрѣля прилепаютъ даже и кокушка, также особливой родъ подорожника пифіурномъ (*Emberiza ruficapilla*) называемаго около 10 показывающаго первыя цвѣты Сибирской вѣпреницы (*Anemone patens*) и весенняя драва (*Draba verna*), огромныя стада бодко-

вапаго воробья (*Fringilla calcarata*) начинаютъ перепорхивать по полямъ; около 14 появляются тамъ первыя насѣкомыя, особливой изъ разныхъ ночныхъ бабочекъ примѣчательнѣйшая желчная (*Phalaena betulata*). Она лепитъ днемъ въ великомъ множествѣ по Сибирскимъ уѣздамъ предъ тѣмъ временемъ, какъ березы начинаютъ распускаться.

Въ городѣ Перми 1800 году 2 Апрѣля летѣли дикіе гуси и журавли, 5 появились на землѣ зелень и смородина стала разверзаться, а 13-го яблонь.

Въ 1801 году 10 Апрѣля на смородинѣ спали разверзаться почки, 11 летѣли спада дикихъ гусей, въ концѣ Апрѣля разпустился листъ на рябинѣ, къ 1 Маія на березѣ, около 4 на ольхѣ, 5 на илемѣ, съ 7 разцвѣла черемуха, но липа еще только начала выказывать свою зелень изъ почекъ, совершенно же листья разверзлись уже послѣ бывшихъ 13 дня снѣга и 14 спужи.

1802 году дикіе гуси летѣли въ Сѣверѣ великими стадами уже 4 Апрѣля, 5 Кама очистилась отъ льда, 27 и 28 отъ бывшей спужи позябли совсѣмъ разпуспившіеся цвѣты на красной смородинѣ и листья на черемухѣ со цвѣтами; но на яблоняхъ неповредились; 29 липа примѣтно стала распускать свои листья.

1803 года Кама очистилась отъ льда 15 Апрѣля, 22 показались нѣкоторыя изъ дневныхъ бабочекъ, 27 появилась вездѣ зелень. Маія 1 дня разпустилась смородина, 5 липа и разцвѣла черемуха, 11 позябли отъ спужи, бывшей днемъ въ 2 и ночью 4 градуса; высаженныя на гряды огурцы и шквы, хотя были покрыты, также взошедшія рѣдька, морковь, бобы, листья на липѣ, пицальникѣ съ весенними побѣгами, и на рябинѣ; смородинные цвѣты съ ягодами; въ нѣкоторыхъ мѣстахъ повредились озими и самая шрава. Осина до сей спужи еще не разпускала своихъ листьевъ, но развились оныя уже съ 16 Маія, когда началась теплая при дождяхъ погода. Разверзаніе листьевъ сего

дерева можно почестъ въ здѣшнихъ мѣстахъ признакомъ настоящей весенней теплоты и времени посѣва яровыхъ хлѣбовъ.

*О состояніи протихъ временъ года и мѣсяцовъ:*

§ 195. И такъ изъ замѣчаній путешествовапелей и веденныхъ здѣсь чрезъ нѣсколько лѣтъ задисокъ видно:

1. Чшо хотя въ концѣ Апрѣля и началѣ Маія довольно бываетъ здѣсь теплыхъ, а иногда и жаркихъ дней; однакожъ не смотря на сіе до 16 (рѣдко до 25) Маія ожидать еще должно весьма чувствительной спужи, либо и самого снѣга, особливо начиная съ 8 Маія, если первые его дни были теплые.

2. Самое раннее вскрытіе рѣки Камы при городѣ Перми замѣчено 27 Марта 1798 и самое поздое 28 Апрѣля въ 1797 году; льдомъ никогда не покрывалась она ранѣе 23 Октября, что было въ 1799 и позже 13 Декабря, что случилось въ 1801 году (см. § 159).

3. Въ Іюнь по большей части бываютъ непрерывные жары, но иногда продолжается засуха съ самой весны чрезъ мѣсяцы Май, Іюнь и Іюль, какъ то въ 1802 году, отъ чего почти совсѣмъ не было травъ и яровыхъ. Въ 1798 году высочайшій степенъ зноя былъ 24 Іюня 21 дня, а въ 1799 году 7 Іюня 28 градусовъ Реомюра пермометра. Случаются въ сіе время и продолжительные дожди съ чувствительнымъ холодомъ, копорой вредитъ созрѣвающимъ хлѣбамъ; но обыкновенно бываютъ ежегодно таковые дожди, вредные особливо сѣнокосенію, въ концѣ Іюня и началѣ Іюля.

4. Ранніе инеи иногда прежде 20 Іюля случающіеся вредятъ не только огородные овощи, но и самой хлѣбъ, особливо яровой, чему наипаче подвержены Сѣверные уѣзды, близкіе къ Уральскимъ горамъ, при которыхъ не меньше вредоносны и туманы, какъ то замѣчено особливо въ Верхшурскомъ, Чердынскомъ и Соликамскомъ уѣздахъ.

5. Влажной иногда Августъ много препятствуетъ жатвѣ.  
6. Продолжительные нерѣдко дожди въ Сентябрѣ, Октяб-  
бря и части Ноября вредны уборкѣ сжатыхъ хлѣбовъ, но поле-  
зны для посѣянаго озимоваго, а паче для заводовъ, наполняя  
пруды ихъ нужною для дѣйствія водою. Въ 1802 году летѣли  
дикіе гуси великими стадами отъ Сѣвера къ Югу 23 Сентября.  
Въ 1803 году ласпочки улетѣли опсюда 10 Сентября.

7. Жестокіе морозы въ Ноябрьѣ, но болѣе въ Декабрѣ и  
Генварѣ причиняютъ вредъ пчеловодству, иногда домашнему  
скопу и опчасти дикимъ птицамъ и звѣрямъ. Въ такіе моро-  
зы видають нерѣдко птицъ, упдающихъ съ воздуха мертвыми,  
особливо въ Верхошурскомъ уѣздѣ, для путешесвующихъ по  
дорогамъ зимою опасны особливо морозы, соединенные съ рѣз-  
кимъ вѣтромъ, когда збившись они съ дороги занесенной снѣ-  
гомъ подвергались нѣкогда опасности въ жизни, а иногда и за-  
мерзали, что чаще случалось въ снѣгахъ; нынѣжъ ставимые по  
всѣмъ дорогамъ, особливо снѣжнымъ вежи (см. § 114), предохра-  
няютъ отъ сихъ бѣдствій.

Въ 1798 году высочайшая степень мороза была 12 и 13  
Декабря, когда термометры не могли дѣйствовать и ртуть  
выспавленная въ большомъ количествѣ на воздухъ замерзла  
крѣпко; воздухъ наполненъ былъ густымъ туманомъ такъ, что  
дышать было трудно. Средняя степень холода была 10 граду-  
совъ по Реомюрову термометру.

Въ 1799 году жесточайшіе морозы были 17, 18, 28 и 29  
Декабря, когда термометры также не дѣйствовали и ртуть  
выспавленную въ большомъ количествѣ на воздухъ превратило  
въ ковокое почти какъ шпіауперъ тѣло, особливожъ во время  
жесточайшаго мороза послѣдняго числа, бывшаго при чрезвычай-  
но густомъ туманѣ, прерывавшемъ дыханіе, средняя степень  
холода была 22 градуса.

Въ 1803 году самой сильнѣйшей морозъ замѣченъ 12 Января въ 10 часовъ утра, когда при 38 градусахъ ниже точки замерзанія вышавленная рпушь на воздухъ превратилась въ швердое спруисное тѣло чистаго серебрянаго цвѣта, которое ломалось почти подобно шпіауперу и плющилось, ударяемо будучи желѣзомъ, особливожь когда при окончаніи 10 часа рпушь въ термометрѣ опустилась до 52 градусовъ и вскорѣ послѣ того вся собралась въ пузырекъ. Въ 12 часу поднялась рпушь въ термометрѣ до 29 градусовъ, тогда и замороженная разпустилась.

8. Глубокіе снѣги полезнѣе почищаются для хлѣбородія, естли особливо покроютъ довольно промерзлую землю: весною озимь всегда вредится въ тѣхъ мѣстахъ, гдѣ тонко лежавшій снѣгъ скорѣе спаялъ, отъ чего подвержены были оныя холоднымъ упреникамъ и рѣзкимъ Сѣвернымъ и Сѣверовосточнымъ вѣтрамъ; по чему, какъ говорятъ здѣсь, озимь выдуло на нихъ весною. Глубокіе снѣги выгодны и для звѣропромышленниковъ, доставляя имъ большую удобность промыслять звѣрей, особливо сохатыхъ, когда наипаче въ Февралѣ и Мартѣ здѣлается настъ, которой охотниковъ поднимаетъ, но сохатые просупясь при всякомъ шагѣ, скоро бѣжать не могутъ. Для сей по кажется причины удаляются сіи звѣри на зиму изъ тѣхъ мѣстъ, гдѣ глубже прочихъ бывають снѣги, какъ напримѣръ около камня Кваркуша (см. § 130), гдѣ выпадають они до 14 четвертей глубиною. Но никогда не запомнятъ сполько глубокихъ снѣговъ вообще въ здѣшней губерніи, какіе были въ концѣ 1803 года. Зимкою дуютъ здѣсь вѣтры по большей части и постояннѣе Южной и Западной; для чего нужно тогда огребать толстые бугры снѣга, наваленные на крышки съ Сѣверной и Восточной стороны, дабы спропилъ не подломили; для сей же причины ставятъ съ сѣхъ споронъ прочнѣйшіе быки. Съ Юж-

ной и Западной стороны оныхъ свѣтъ здувается по большей части вѣтрами.

9. Весенніе упреники вѣ Мартѣ, часпо настоящій морозъ составляютъ, особливо при Сѣверномъ и Сѣверовосточномъ вѣтрѣ.

10. Зимую, особливо вѣ морозы, видны иногда бывають изъ воздушныхъ явленій такъ называемые сосолнцы, и проч.

*О прогахъ воздушныхъ явленійхъ.*

§ 196. Изъ Воздушныхъ явленій а) Сѣверное сіяніе, видимое иногда также вѣ зимніа ночи, называютъ здѣшніе проспюдимы сполбами, а по цвѣтамъ и кажущемуся ихъ движенію дѣлають суевѣрныя толкованія и замѣчанія.

б) Суевѣрные полки присоединяють они и къ огненнымъ метеорамъ, называя нѣкоторыя падающими звѣздами, другія летучими зміями, иныя горящими свѣчками, какія особливо видимы бывають вѣ рудныхъ и болописныхъ мѣстахъ.

в) Нѣкоторыя съ благоговѣніемъ рассказываютъ, что видали отворяющееся небо, или слышали о томъ отъ другихъ; подѣчемъ вѣроятпо разумють они зодіачное сіяніе, или зодіачной свѣтъ.

г) Не нужно упоминать, какую причину грома и молніи они поставляютъ, такъ какъ и о вымышленныхъ ими громовыхъ стрѣлкахъ; но замѣтитъ надобно, что рѣдко болѣе 20 дней вѣ лѣто случается здѣсь такихъ, вѣ кои гроза бываетъ. Сильнѣйшіе и спрашнѣйшіе случающіяся вѣ гористыхъ мѣстахъ, содержащихъ вѣ себѣ руды. Опаснѣйшіа изъ нихъ суть соединенныя съ сильными порывистыми вѣтрами. Цѣлыя полосы опроверженныхъ ими лѣсовъ, особливо кедровыхъ вѣ Верхотурскомъ уѣздѣ, сіе подтвердитъ могутъ. Неоднократныя бывали отъ нихъ вѣ селеніяхъ пожары и поражаются иногда ими люди и

скопѣ; такъ на примѣрѣ въ 1796 году Маія 31 дня убито отъ сильной грозы въ городѣ Перми нѣсколько домашнихъ животноныхъ; но отъ страшнѣйшей сего года грозы 9 Юня въ городѣ Кунгурѣ повреждены нѣкоторыя каменные зданія, а въ Суксунскомъ заводѣ, что въ Красноуфимскомъ уѣздѣ, размешана при содѣйствіи заженнаго отъ спрашной молніи пороха проспанная каменная контора, при чемъ умершвило въ ней нѣсколько человекъ, но еще большее число повредило.

Первой громъ, сколько извѣстно, никогда не бывалъ здѣсь ранѣе 16 Апрѣля, что случилось въ 1799 году, а послѣдній позже 30 Сентября, что было въ 1802 году; чаще громъ бываетъ въ мѣсяцѣ Юнѣ. Въ 1798 году замѣчено мною 13 такихъ дней, въ кои былъ громъ:

Въ 1799 году 20, въ 1800мъ 16, въ 1801мъ 21, въ 1802мъ 19, въ 1803мъ 15 громовъ.

Нѣкоторыя изъ нихъ при сильной молніи сопровождаемы были проливнымъ дождемъ, жестокимъ вѣтромъ и градомъ.

д) Градъ случалось здѣсь видѣть величиною въ Грецкой орѣхъ; имъ убиваются иногда птицы и опустошаются хлѣбныя поля, что случается во всѣхъ уѣздахъ, какъ то въ 1797 и въ 1798 году выбило градомъ и изпребило бурями ржи, ярицы, пшеницы, ячменя и овса 368 сѣ четвертью десятиинъ въ Шадринскомъ уѣздѣ.

### *О дѣйствіи климата надъ здоровьемъ.*

§ 197. Хотя воздухъ по причинѣ высокаго положенія (см. § 97) здѣшней губерніи долженъ быть чистъ, и по тому для обитателей здоровъ; однакожъ, кажется, надобно исключить изъ сего болохисныя и наполненныя озерами страны (см. § 103 и отъ 146 до 153) около Уральскихъ горъ; для сей по причины одинъ путешествовашель нездоровымъ почишаель климатъ въ

окрестностяхъ Кыштымскихъ заводовъ, что въ Екатеринбургскомъ уѣздѣ, и упражняющіеся въ добываніи рудъ въ Турьинскихъ рудникахъ (см. § 17 и 18) подвержены скорбупной или цынгошной болѣзни, которая раждаясь частію отъ мокрой и холодной въ сихъ спранахъ погоды, частію отъ недоспашка свѣжей пищи и употребленія солонины и сухой (вяленой) рыбы, усугубляется еще употребляемою изъ рудниковъ водою, кою пить принуждены за неимѣніемъ въ близости лучшей; да и во всѣхъ рудникахъ и соляныхъ промыслахъ, наполненныхъ сыростию по причинѣ спеченія въ нихъ множества людей для работы, свирѣпствуютъ наиболѣе цынга, также желчныя лихорадки, кровавые поносы и ожесточеніе любостраспныхъ болѣзней, какъ то особливо въ Пермскомъ, Соликамскомъ, Верхотурскомъ и Екатеринбургскомъ уѣздахъ. Хотя Вогуличи обитаютъ въ болопистыхъ и лѣсистыхъ спранахъ, однако никогда не спраждутъ отъ цынгошной болѣзни. Всякая пища ими едомая безъ примѣси соли и употребляемая нерѣдко разныя ягоды и кедровые орѣхи, служатъ имъ, по свидѣтельству того же путешествователя, пропиво цынгошнымъ лѣкарствомъ, а что въ Спаскомъ селѣ Верхотурскаго уѣзда изпребила цынга много новокрещеныхъ Вогуличъ, какъ замѣчаетъ г. Профессоръ Лепехинъ, тому вѣроятно причиною переменной родъ жизни и другая пища почти совсѣмъ отличная отъ употребляемой кочующими ихъ единокордцами.

Сверхъ сего въ нѣкоторыхъ мѣстахъ Чердынскаго уѣзда и около нѣкоторыхъ Уральскихъ заводовъ имѣютъ жители (хотя весьма немногіе) небольшіе зобы, что однакожъ не воздуху, а паче употребляемой ими водѣ приписывать можно. У нѣкоторыхъ зобы появляются и паки пропадаютъ чрезъ короткое время, у другихъ же навсегда остаются.

Но говоря вообще, здоровой климатъ имѣетъ сія губернія, что доказывается между прочимъ и тѣмъ, что жители ея по



большей части крѣпкаго сложенія, переносятъ трудныя болѣзни и долговременною пользуются жизнію. Нерѣдко видѣшь здѣсь можно старыхъ людей обоего пола, проживающихъ до 100 лѣтъ и болѣе.

Въ Физикомедической вѣдомости за 1801 годъ показано въ Пермской губерніи 38 человекъ такихъ, кои имѣютъ отъ 91 до 100 лѣтъ, 5 имѣющихъ отъ 101 до 110 и 1 до 130 лѣтъ; въ 1802 году замѣченъ въ такой же вѣдомости 1 до 120 лѣтъ имѣющій.

Народъ размножается весьма примѣтно: съ четвертой 1782 до пятой 1795 года ревизіи прибыло онаго 51,300 душъ мужеска пола.

Въ 1802 году приходило по одному новорожденному на 20 дѣвъ шрепи, по одному умершему на 37 пять шестыхъ, по одной парѣ бракосочетавшихся на 46 живущихъ. Обыкновенныя по сей губерніи болѣзни, приключаются иногда и самую смерть и зависяція отъ четырехъ временъ года, суть: зимою отъ жестокости климата ознобы, лѣтомъ поносы, особливо на младенцахъ и сверхъ того въ разныя времена года разныя лихорадки, какъ то въ 1798 году свирѣпствовали здѣсь зимою болѣзни: желчная горячка, простудная, и воспа, весною лихорадка и желчныя горячки, лѣтомъ горячка и поносъ, осенью простудная и желудочная горячка; въ 1799 году были обыкновенныя болѣзни зимою простудныя и желчныя горячки, воспаление легкихъ и судорожные кашли, весною желчнопростудныя горячки, лихорадка и желудочныя болѣзни, лѣтомъ поносъ и корь, осенью желчныя и желудочныя горячки.

### *О дѣйствіи климата на скотъ.*

§ 198. Стужа, теплота, сырость или сухость воздуха и другія его перемѣны дѣйствуютъ равномерно и на самыхъ жи-

вопныхъ. По всей губерніи оказываются у разнаго скопа смертоносные недуги въ видѣ воспалительной опухоли въ горлѣ, желудкѣ и кишкахъ, иногда со слинопеченіемъ и кашлемъ сопряженные. Въ рогатомъ скотѣ извѣстны сіи недуги подѣ именемъ падежа, которой нерѣдко свирѣпствуетъ въ разныхъ уѣздахъ, изпреляя множество сего полезнаго скопа; однакожъ больше терпятъ вреда отъ сей заразительной болѣзни пѣ селенія, мимо которыхъ прогоняется закупаемой скотѣ большимъ количествомъ въ другія мѣста, особливо около большой дороги. Онѣ случается обыкновенно лѣтомъ. Но въ 1800 году до самой зимы свирѣпствовала здѣсь скопская болѣзнь, сходная съ описанною г. Орреусомъ подѣ именемъ гнилоспи легкаго въ рогатомъ скотѣ.

Въ уѣздахъ, лежащихъ по Восточную сторону Уральскаго хребта, какъ то въ Екатеринбургскомъ, Шадринскомъ, Камышовскомъ, Ирбитскомъ и Верхотурскомъ, оказывается сверхъ того на рогатомъ скотѣ и лошадяхъ опасная и заразительная Сибирская язва, не меньше обыкновеннаго падежа изпреляющая скотѣ. Въ прочемъ сколь ни часто сіи заразы и сколь ни чувствительной причиняютъ въ скотоводствѣ ущербъ (часто не остается у инаго крестьянина отъ падежей ни одной скотины); однакожъ не смотря на сіе скорое разположеніе скопа и удобносію доставать оной изъ Тобольской и Оренбургской губерніи, какъ и отъ самыхъ Киргизцовъ въ короткомъ времени замѣняя сей вредъ, не даютъ почти примѣнить, чтобъ скотоводство когда уменьшалось, потому особливо, что къ счастью не во всѣхъ мѣстахъ падежъ вдругъ случается, но въ разные годы и какъ бы по очереди. Вообщежъ замѣнить можно, что скотоводство Южныхъ уѣздовъ прибыльно, а Сѣверныхъ довольно способствуетъ къ пропитанію. Сибирская язва безъ сомнѣнія переходитъ въ здѣшнюю изъ Тобольской губерніи, особливо съ линіи, гдѣ свирѣпствуетъ она нерѣдко и заражаетъ иногда

и самыхъ людей; обыкновенной же падежъ начинается болѣе внутри здѣшной губерніи. Причину оваго искапъ надобно не въ одномъ кажеться, воздухъ, но также въ употребляемой скопной пищѣи водѣ, въ сильномъ упомленіи во время перегонки, въ упущенной можеть бытъ въ нѣкоторыхъ мѣстахъ предосторожности въ разсужденіи издохшаго скопа отъ другихъ причинъ, (а не отъ падежа), или наконецъ въ насѣкомыхъ и червяхъ.

*О дѣйстви климата на земледѣліе.*

§ 199. Различной климатъ въ разныхъ частяхъ губерніи содѣйствуя такимъ образомъ на здравіе людей, размноженіе народа и плодородіе скопа, разное оказываеть дѣйствіе и въ разсужденіи земледѣлія. Какъ по сю и ту сторону Уральскихъ горъ иногда различная въ одно и поже время бываеть погода (по естѣ когда на Восточной сторонѣ продолжаются непрерывные дожди, тогда на Западной сторонѣ ихъ ясные дни и обратно); по сїе причиною, что когда въ Сибирскихъ уѣздахъ урожай въ хлѣбѣ, въ то время въ здѣшнихъ случается иногда проливное. Вообщежъ плодородные годы продолжаются сряду отъ 5 до 7 и 9 лѣтъ. Чрезъ 5 и 7 лѣтъ случаются только частные, ш. е. въ нѣкоторыхъ уѣздахъ неурожай, а чрезъ 9 иногда и гораздо болѣе всеобщія, ш. е. почти по всей губерніи. Время же самага продолженія неурожая бываеть съ ряду 1, 2 и 3 года, рѣдко болѣе. Засушливая и холодная весна, дождливая и холодная во время хлѣбнаго цвѣта погода, медвяная роса, раніе иней и холодные туманы около горъ и болотъ бывають по большей части причиною неурожаяевъ. Но частныхъ недородовъ хлѣба вину искапъ надобно болѣе въ худовоздѣланныхъ поляхъ, въ неискуствѣ и въ невниманіи удобрять оныя, въ поздномъ посѣвѣ почвы безъ всякаго разбора сѣмянъ, а не всегда въ кли-

матѣ и худой почвѣ земли. Однакожѣ вообще замѣтить надобно, что въ Южныхъ Сибирскихъ уѣздахъ, особливо въ Шадринскомъ и Камышловскомъ, и самой неурожай всегда меньше бываетъ, нежели въ уѣздахъ по сию сторону Уральскаго хребта; отъ чего происходитъ, что въ тамошнихъ уѣздахъ во всякое время хлѣбъ, да и всякіе свѣстные припасы дешевле продаются, нежели въ здѣшнихъ.

*О разности произведеній Сибирскихъ уѣздовъ отъ здѣшнихъ:*

§ 200. Кромѣ сего различія различаются Сибирскіе уѣзды отъ здѣшнихъ еще и тѣмъ, что тамошній климатъ производитъ многія изящныя нравы, какихъ здѣсь не видно; изъ деревьевъ и кустарниковъ боярышникъ, голубую жимолость, амприкъ, изъ огородныхъ овощей приводитъ ежегодно въ созрѣлость дыни и арбузы. Но нѣтъ тамъ нигдѣ дуба и орѣшника, какъ въ здѣшнихъ Южныхъ уѣздахъ. Тамъ замѣчены опличнаго рода лѣсныя и полевая пшцы, какихъ здѣсь не видно, и примѣчательнѣйшія изъ насѣкомыхъ, изъ которыхъ однакожъ недостаетъ тамъ борщевыхъ и домашнихъ пчелъ, а въ рѣкахъ раковъ, судаковъ, лещей, красулекъ, головлей, жереховъ, бѣлыхъ рыбицъ; но за поводятся въ нихъ нельма, нельмушка и шалмени. Можно бы еще прибавить, что Зауральскіе уѣзды опличаются отъ здѣшнихъ обиліемъ золотыхъ, признаками серебряныхъ, и свинцовыхъ, также преимуществомъ мѣдныхъ и желѣзныхъ рудъ, и обиліемъ цвѣтныхъ камней предъ здѣшними; если бы вѣроятно было, что и климатъ въ произхожденіи металловъ и въ улучшеніи камней можетъ участвовать. Безъ сомнѣнія еще болѣе замѣтить можно различія между тамошнимъ и здѣшнимъ климатомъ, если бы ведены были тамъ, какъ и здѣсь, порядочныя наблюденія перемѣнъ Атмосферы, при пособіи нужныхъ къ тому орудій, каковы барометры, термометры и проч.

*Выписка изъ замѣтаній о погодахъ въ городѣ Перми.*

§ 201. Поелику метеорологическія наблюденія погодъ, начатыя при Пермскомъ главномъ народномъ училищѣ съ 5 Августа 1802 года, уже доставлены въ Императорское экономическое общество, то представляется здѣсь только краткая изъ нихъ выписка:

а) Въ теченіи 1802 года, начиная съ 5 Августа, замѣчена здѣсь самая большая высота барометра 28 дюймовъ 7 линий, 26 Декабря.

Самая меньшая высота барометра была въ оное время 26 дюймовъ 10 линий, 25 Ноября.

Средняя высота барометра найдена изъ нихъ 27, 85 дюйма.

Самая большая спужа была 31 град. по Реомюрову термометру 22 Декабря по утру.

Самая большая теплота 19 градусовъ по тому же термометру замѣчена 17 Августа въ полдень. Слѣдовательно различіе между самою большою-теплотою и спужею 50 градусовъ (разумѣя только время съ 5 Августа до 1803 года).

Погоды въ мѣсяцѣ Августѣ показаны выше, а въ Сентябрѣ было ясныхъ дней 4, дождливыхъ 16, пасмурныхъ и облачныхъ съ переменною ясностію 10; при томъ 20 дня былъ небольшой снѣгъ, 30 молнія и громъ. Въ томъ числѣ совершенно тихихъ дней замѣчено 13, прочіе вѣтряные.

Въ Октябрѣ ясныхъ дней 2, дождливыхъ 3, послѣдней дождь 16 дня, снѣжныхъ 11, пасмурныхъ и облачныхъ съ переменною ясностію 15, въ числѣ ихъ совершенно тихихъ дней 8.

Въ Ноябрь ясныхъ дней 2, снѣжныхъ 12, сверхъ того 30 дня былъ дождь съ гололедицею, пасмурныхъ и облачныхъ съ переменною ясностію 15; совершенно тихихъ 6.

\*

Въ Декабрѣ ясныхъ дней 5, снѣжныхъ 8, пасмурныхъ и облачныхъ съ переменною ясностію и опчаспи съ туманомъ 18; совершенно тихихъ дней 10, прочіе съ вѣтромъ.

6) Въ 1803 году самая большая высота барометра замѣчена здѣсь 28 дюймовъ 4 линии, Февраля 1, 2, 6, 7, Ноября 27 и 28, также Декабря 21 дня.

Самая меньшая высота барометра была 27 дюймовъ Марша 13 дня въ вечеру.

Средняя высота барометра изъ нихъ найдена 27, 8 дюйма.

Самая большая стужа была 52 градуса (\*) по Реомюрову термометру въ исходѣ 10 часа, 12 Генваря, при чемъ ртуть выспавленная въ большемъ количествѣ (почти полфунта) крѣпко замерзла (см. § 195 подъ Ном. 7); поже произошло 13 Генваря при подобномъ морозѣ, а потомъ еще 12, 13 и 14 Декабря.

Самая большая теплоша замѣчена 25 градусомъ Маія 19, Юня 13 и Юля 5 дня въ полдень. Слѣдовательно различіе между самымъ жестокимъ морозомъ и теплошою 77 град. по Реомюрову термометру.

Въ 1803 году было 174 дни, въ кои ртуть въ термометрѣ опускалась ниже точки замерзанія, т. е. ниже 0, въ числѣ ихъ было 7 дней, въ которые ртуть опускалась ниже 30 градусомъ.

---

(\*) Въ термометрическихъ наблюденіяхъ погодъ, учиненныхъ при здѣшнемъ училищѣ, показано 55 градусомъ мороза; но бывши при семъ наблюденіи замѣтилъ я, что ртуть въ термометрѣ бывши при 38 градусахъ въ началѣ 10 часа, вдругъ опустилась на нѣсколько градусомъ (при чемъ стала замерзать и выставленная на воздухъ, и при 52 градусахъ превратилась въ твердое тѣло); послѣ чего вскорѣ вся вобралась въ шарикъ, замерзши также совершенно, какъ думать можно. Слѣдовательно по ртутному термометру не лзя точно означить степени столь чрезвычайной стужи; показанное же число 52 градуса замѣчено здѣсь отъ якорныхъ и по спиршовому термометру.

65, когда доходила отъ 20 до 30 градусоѡ, 67, когда простиралась отъ 10 до 20 градусоѡ и 35 дней стояла выше 10 градусоѡ, т. е. между 10 градусоѡ и 0.

Сверхъ того въ семъ же году было 220 дней, въ которые ртуть въ термометрѣ поднималась выше точки замерзанія.

Въ числѣ ихъ 41, превышала ртуть 20 градусоѡ, 105 была между 20 и 10 градусоѡ и 95 дней стояла ниже 10 градусоѡ или между 10 градусами и 0.

Средняя теплота была 13 градусоѡ.

Средняя снужа съ 1 Ноября 1802 по 1 Маія 1803 года, т. е. въ продолженіи шести зимнихъ мѣсяцоѡ, 21, 75 градуса.

Послѣдній морозъ былъ 21 Апрѣля, а первый Сентября 25 и слѣдовательно зима продолжалась здѣсь 209 дней. (Но еще 11 Маія было снужи 2 градуса послѣ теплыхъ дней, начавшихся съ 21 Апрѣля, въ кои теплота атмосферы простиралась въ полдень дважды до 24 т. е. 2 и 6 Маія; а 29 и 30 Апрѣля была въ 19 градусоѡ).

Въ 1803 году совершенно тихихъ дней было 75, прочіе съ умѣренными вѣтрами и отъ части съ бурями.

Совершенно ясныхъ дней было только 29, отчасти ясныхъ и облачныхъ 105, мрачныхъ и частію съ туманомъ 231, въ числѣ коихъ съ дождемъ 97, и со снѣгомъ 53.

Первой грѣмъ былъ 29 Апрѣля, а послѣдній 15 Августа, всѣхъ же 15.

Кама вскрылась 15 Апрѣля, бывши покрыта льдомъ 173 дни, а 30 Октября замерзла, бывъ судоходною 198 дней.

## Отдѣленіе второе.

### *О естественныхъ произведеніяхъ Пермской губерніи.*

§ 202. Описанныя въ первомъ отдѣленіи горы, долины, лѣса и воды составляютъ, при содѣйствіи климата, мѣспорожденіе и обиталище многочисленныхъ произведеній, которыя занимали нѣкогда довольно время знаменитыхъ естества испытателей—Россійскихъ Академиковъ, обогатившихъ ученой свѣтлостью многими новыми открытіями въ прехъ царствахъ природы. Изъ трудовъ ихъ видно, что любящій разпространять свои познанія въ сей обширной наукѣ, въ созерцаніи природы найдетъ довольно для своего упражненія предметовъ въ здѣшней губерніи.

Изъ тѣлъ стройныхъ (органическихъ), заимствующихъ свое бытіе отъ другихъ себѣ подобныхъ, разными степенями чувствія, жизнью и различными нужными къ тому сосудами и орудіями одаренныхъ, произвольно перемѣняющихъ свое мѣсто, или навсегда къ нему присоединенныхъ, къ животному или прозябаемому царству принадлежащихъ, находятся здѣсь, кромѣ обыкновенныхъ, многія и такія, которыхъ не достаетъ въ прочихъ частяхъ Россіи; но несравненно болѣе избыточествуютъ сія губернія сокровищами земнаго нѣдра, кои составляютъ тѣла безчувственныя, изъ единообразныхъ или разнородныхъ грубыхъ частицъ, по собственному ихъ сродству, или чрезъ содѣйствіе посторонняго составоворнаго вещества слѣпившіяся, и по тому обязанныя своимъ началомъ, непрестанно дѣйствующимъ въ нѣдрахъ земныхъ стихіямъ водѣ, воздуху и огню (см. § 100 и 101). Таковы суть тѣла, составляющія царство ископаемыхъ; однакожь здѣсь обзорѣніе ихъ ограничивается тѣми предѣлами, какіе предполагаетъ хозяйственное описаніе губерніи.



А. Произведенія и примѣчанія доспойныя вещи, въ царствѣ ископаемыхъ съ промыслами, заводами и фабриками отъ нихъ зависящими.

*Вѣроятныя причины землетрясенія и происхожденія разныхъ тѣлъ и водъ минеральныхъ.*

§ 203. Орошающія Уральской хребетъ и ёго отрасли (см. § 134) обильныя воды, во всякое время года, а паче весною составивъ безчисленные ручьи, наполнивъ съ избыткомъ около лежащія болота и озера, проницающъ въ самыя тѣснѣйшія ущелія горъ, и въ тончайшія скважины твердѣйшихъ камней, и растворяя мало по малу составъ ихъ, производящъ разныя тѣла, пещеры и провалы (см. § 53 и 138); проникнувъ же въ нѣдра горъ, холмовъ и самыхъ долинъ, преисполненныхъ сѣрными колчеданами, разрушающъ сіи блестящіе минералы, при чемъ происходитъ тепло, жаръ и самой огонь, копорого сила усугубляется еще болѣе отъ другихъ горючихъ веществъ, каковы сѣра, каменной уголь, асфальтъ и проч. произшедшіе отъ сего подземнаго пожара чрезвычайно упругіе минеральные чады, разпространяясь снремипельно по всѣмъ слоямъ и жиламъ, нѣкоторыя тѣла разрушающъ, другія вновь производящъ, раждая симъ образомъ, или минерализуя разныя руды, окрашивая узорочными цвѣтами камни, производя минеральные, сѣрные, цементные, марціальные и другіе ключи, да и самыя, можетъ быть соляныя рассолы, преобращая въ сіи виды просую воду. Если чады сіи до того умножашся, что не могутъ помѣщаться въ полосняхъ нѣдръ земныхъ, то не находя свободнаго изъ нихъ выхода на поверхность и расширяемы будучи по своей упругости отъ непрерывно дѣйствующаго внутренняго жара, движутъ своею силою доли и самыя горы; и такимъ образомъ производящъ толико страшныя землетрясенія; но не лзя отри-

цать, чпобъ и елекшрическая сила не имбла участія въ ихъ дѣйствіи.

Славной Россійской Виписи въ словѣ своемъ о рожденіи металловъ говоритъ между прочимъ: „Все лице земное исполнено явственными землетрясенія доказательствами. Гдѣ только ни увидимъ съ разсѣлинами каменныя горы, шупъ оставшимся слѣдамъ земнаго трясенія бытъ не сомнѣвайся, шѣмъ суровѣйшаго, чѣмъ неустройнѣе суть развалины, спремнины и хляби.„ Тоже изображаетъ онъ и въ § 119 втораго прибавленія къ металлургіи: „Гдѣ только ломоватыя каменныя горы и разбросанныя каменя, шупъ было великое землетрясеніе и выходилъ огонь, либо дымъ изъ земныхъ внупренностей. „

Многія частни Уральскаго хребта и его опраслей наполнены безпорядочно разбросанными каменными кабанми, висящими громадами и ущелинами, какъ замѣчено было при ихъ описаніи; почему кажется въ бывшихъ шамъ нѣкогда спрашныхъ землетрясеніяхъ искать болѣе надобно причинъ ихъ произхожденія. Но естлибъ сіи признаки и не заставляли насъ вѣрить съ г. Ломоносовымъ, чпю произошли оныя опъ древнихъ земли трясеній, по два случившіяся въ недавныя времена побуждаютъ мыслишь, чпю и прежде могли бытъ подобныя имъ спрашныя въ еспествѣ явленія, и развалившіяся горы почитать слѣдствіями изпровергающія ихъ силы. а) Первое землетрясеніе было въ 1788 году болѣе по Восточную спорону Уральскихъ горъ, какъ по на Нижнепагильскомъ заводѣ и въ другихъ мѣстахъ, и описано въ Московскихъ вѣдомостяхъ.

б) Но послѣднее землетрясеніе примѣчательнѣе: оно замѣчено Маія 12 дня 1798 года (см. § 191) въ городѣ Перми и другихъ частяхъ губерніи по обѣ стороны Уральскихъ горъ при слѣдующихъ обстоятельствахъ. Съ начала мѣсяца Маія были почти непрерывно теплые и даже весьма жаркіе дни при Южномъ вѣтрѣ, 8 дня послѣ обильнаго дождя съ вѣтромъ былъ

первой сего года довольно яркой громъ, 10 обильной дождь съ вѣтромъ, крупнымъ градомъ и весьма яркимъ громомъ; 11 дня поутру вѣтръ вдругъ переѣнился въ сильной Сѣверной съ дождемъ и сполько холодной, что ртуть въ термометрѣ опустилась на нѣсколько градусовъ ниже точки замерзанія, а въ ночи на 12 число выпалъ небольшой снѣгъ. Но по утру сего дня въ половинѣ 5 часа произошло довольно примѣшное землетрясение, продолжавшееся нѣсколько секундъ. Оно имѣло склоненіе отъ Сѣвера къ Югу и гораздо чувствительнѣе было въ каменныхъ зданіяхъ: въ здѣшней соборной церкви качались паникадила, тряслись связи и слышенъ былъ нѣкоторой глухой шумъ и трескъ; въ домахъ трещали окончины, колебались стѣны, и прочія мебели, (что особливо примѣшно было въ шкафахъ при звонѣ посуды) какъ бы на суднѣ движимомъ небольшими волнами, да и самыхъ стѣнъ и дверей движеніе весьма чувствительно было примѣчено, почему многіе отъ сего движенія разбудились.

Между тѣмъ сильный Сѣверный вѣтръ непрерывно продолжался и обильной снѣгъ весь день при довольно сильномъ холодѣ. Въ то же самое время чувствовано было землетрясеніе въ городѣ Кунгурѣ и въ нѣкоторыхъ селеніяхъ и заводахъ Пермскаго, Кунгурскаго, Осинскаго, Екатеринбургскаго и Верхотурскаго уѣздовъ, какъ видно изъ полученныхъ опшуда въ Пермское губернское правленіе донесеній. Хотя оно нигдѣ вреда не причинило; но отъ бывшей въ сіе время спужи во всемъ пространствѣ Пермской губерніи поврежденъ былъ частію хлѣбъ, но послѣ поправился. Маія 13 дня сильной вѣтръ продолжался, 14 былъ дождь почти весь день и отъ части проливной при жестокомъ вѣтрѣ, 15 при рѣзкомъ вѣтрѣ былъ обильной градъ, а 16 обильной мокрой снѣгъ. Послѣ сего продолжались еще вѣтры и почти каждой день дожди по 24 Маія, когда сдѣлалась

ясная и тихая погода. Продолжавшіеся по сіе время сильно въспры не сушь ли послѣдствія бывшаго землетрясенія?

Впрочѣмъ о чрезвычайной минеральныхъ чадовъ силѣ заключить можно изъ того, сколь великое пространство Пермской губерніи въ одно и тоже время потрясено было. Взятъ въ разсужденіе самая крайнія мѣста, до которыхъ дѣйствіе землетрясенія простиралось, выйдетъ, что сіе пространство заключаетъ въ себѣ въ длину болѣе 500, по линіи чрезъ Осинской, Кунгурской и Верхонурской уѣздъ на Сѣверовостокъ проведенной, и около 400 верстъ по другому направленію на Юговостокъ чрезъ городъ Пермь, Кунгуръ и Екатеринбургской уѣздъ. Но слабые удары трясенія, хотя довольно ощутительнаго, доказываютъ, кажется, чрезвычайную глубину мѣсторожденія минеральныхъ чадовъ и чрезъ то обнадеживаютъ о прочности коры земной, содержащей на себѣ упомянутые города и уѣзды, при подобныхъ происшествіяхъ.

*Вѣроятныя причины произхожденія проваловъ и озеръ.*

§ 204. Довольно есть примѣровъ, что толстая кора земли, покрывающая земныя пущины, происшедшія отъ выгорѣвшихъ въ нихъ веществъ, или отъ воды, какъ замѣчено и при описаніи пещеръ, отъ времени и тяжести осядаетъ, безъ примѣтнаго движенія, и чрезъ то производитъ провалы, (какіе въ горахъ известковыхъ и рудныя жилы содержащихъ, нерѣдко бываютъ) и самыя озера. Разсматривая озера, лежащія по Восточную сторону Уральскихъ горъ, можно замѣтить, что онѣ имѣютъ наибольшую длину по направленію меридіановъ и слѣдственно по направленію и самаго Уральского хребта. (Исключая озеръ, лежащихъ по обѣимъ сторонамъ нѣкоторыхъ рѣкъ и происшедшихъ по всякой вѣроятности отъ бывшаго ихъ теченія, или изъ Спарицъ).

При окончаніи горъ обыкновенно болѣе находятъ колчедановъ, какъ замѣчено и объ Уральскихъ; при Колчеданной слободѣ, Тамакульской и проч. лежатъ они въ изобиліи жилами, простирающимися по тому же направленію; почему не безъ основанія думать можно, что сія озеро произошли въ древнѣйшія времена отъ подобныхъ проваловъ земныхъ слоевъ въ обширныя пустоты содѣлавшіяся отъ выгорѣвшаго въ нихъ колчедана и другихъ горючихъ веществъ, либо отъ пещеръ водою произведенныхъ. Таковы особливо кажутся большія озера Увелды, Маны и многія другія (см. § 144 153).

*Цементные и вообще минеральные ключи.*

§ 205. Разрушенный отъ воды колчеданъ (кромѣ упругихъ чадовъ) производитъ также купоросную и квасцовую влагу, которую напоенная около лежащая земля кислой вкусъ получаетъ; а дерево превращается отъ ней въ каменную уголь, какъ замѣчено при Колчеданной слободѣ. а) Сіяжъ самая кислота (купоросная) отъ колчедана (мѣднаго) отдѣлившаяся содѣйствуетъ, кажется и къ произведенію цементныхъ водъ, изъ которыхъ осаждается посредствомъ гипса, извести, или желѣза малахитъ въ Гумешевскомъ рудникѣ, какъ доказываетъ г. Профессоръ Лепехинъ. Къ цементнымъ можно отнести также воды, протекающія и въ другихъ мѣдныхъ рудникахъ, какъ то замѣчаетъ и знаменитый Академикъ г. Палласъ, что вода Турьинскихъ рудниковъ, кою почитаетъ онъ весьма металлическою, причиняетъ пьющимъ оную работникамъ за недостаткомъ лучшей примѣсной вредъ, умножая особливо цынготную болѣзнь. б) Къ минеральнымъ относится должно воды, причиняющія зобы жителямъ въ Чердынскомъ уѣздѣ и въ нѣкоторыхъ мѣстахъ около Уральскихъ горъ (см. § 197); но какой минералъ въ себѣ содержитъ, ожидать надобно о томъ извѣстія отъ времени.

\*

в) Минеральной ключь, съ нѣкотораго времени сдѣлавшійся извѣстнымъ въ Верхвѣтскомѣ заводѣ, показываетъ марціальное свойство. По сей причинѣ нѣкоторые уже употребляли сіи воды, какъ лѣкарство, и сказываютъ, получили ожидаемую отъ нихъ пользу. Желательно, чтобы болѣе свойства ихъ были извѣстны.

г) Кислая рѣчка, текущая въ рѣку Лобву, получила название, какъ сказываютъ, по вкусу ея воды; почему и должна быть причислена къ водамъ минеральнымъ. Подробное ея изслѣдованіе можетъ быть принесло бы такую же пользу въ медицинѣ, какую получаютъ отъ извѣстныхъ кислыхъ водъ въ Германіи.

д) Въ 5 верстахъ отъ Черемисской деревни Пошама, что въ Красноуфимскомѣ уѣздѣ, въ находящейся близъ рѣчки Сарги, текущей въ рѣку Утѣ, горѣ примѣчания достоинъ ключь, имѣющій въ себѣ воду почти молочнаго цвѣта. Вода сія сполько вкусна и здорова, что живущіе около сихъ мѣстъ земледѣльцы и прѣзжающіе сюда изъ другихъ, предпочитаютъ оную своему обыкновенному напитку квасу, и всѣ вообще весьма здоровою почитаютъ. Вѣроятно, что какой либо полезной минералъ въ себѣ содержитъ; извѣстно только, что дно и берега сего ключа состоятъ изъ глинистой земли. Сверхъ сего и самая рѣчка Сарга бѣловатую и также довольно вкусную имѣетъ въ себѣ воду.

#### *Сѣрные ключи.*

§ 206. Въ томъ же уѣздѣ находятся и сѣрные ключи, сходные своимъ происхожденіемъ съ минеральными, въ двухъ мѣстахъ. а) Ключи, текущіе въ рѣчку Сыру, соединенною съ рѣкою Тисомъ при селѣ Сыринскомѣ, имѣютъ въ себѣ горючую сѣру. Сверхъ непріятнаго вкуса воды и сѣрнаго запаха, производящаго отъ нихъ особливо по утру и въ вечеру, доказы-

васть существованіе въ нихъ сѣры и самой опыль. Жители тамошняго мѣста собирая по болотинамъ, какъ бы насѣвшую пльсь, особливо около ключа Сѣрникомъ (Сирникомъ) называемаго, варятъ на сковородахъ и получаютъ настоящую сѣру для своего употребленія, а иногда и для одного любопытства.

б) Подобный, но обильнѣйшій сѣрою ключъ находится при селѣ Ключахъ, что въ 10 верстахъ отъ перваго. Онъ бьетъ изъ подгоры, извѣстной подъ именемъ Волчьей или Городища, (см. § 68) и выноситъ съ собою сѣрную матерію, которой при берегахъ столько накапливается въ видѣ пны, что всѣ жители сего села ею пользуются. Сѣра столько чиста, что безъ всякаго приготовленія на сѣреніе спиць пригодна. Недалеке сихъ мѣствъ между собою распояніе и лежащая между ними горная гряда, при подошвѣ которой сѣрные ключи протекають, мыслишь заспаваютъ, что одна и причина ихъ произхожденія, т. е. сѣрный материкъ (по мнѣнію г. Академика Лепехина) лежащій отъ множества лѣтъ въ горныхъ внутренностяхъ сокрытымъ.

#### *Соляные изтоки или рассолы.*

§ 207. Разтворимые ли водою полстые слои каменной соли, въ нѣдрахъ земли сокрытые, производятъ соляные рассолы, или раждается шамъ разпущенная въ нихъ поваренная соль (Саль Коммуне), чрезъ соединеніе кислоты, получившей отъ ней свое названіе (Ацидумъ Салисъ Коммунисъ) съ постоянною щелочною солью (Алкали Фиксумъ минерале); оспається изслѣдывать знапокамъ; но здѣсь замѣтитъ только можно, что рассолы находятся болѣе около известковыхъ и гипсовыхъ горъ, мѣня на днѣ иль, также колчеданъ, и въ разтвореніи своемъ сѣрные цвѣтъ, что сіи рассолы во многихъ мѣстахъ Пермской губерніи избыточествуютъ; и во первыхъ въ Соликамскомъ уѣ-

здѣ при деревнѣ и рѣчкѣ Разсолкѣ появляются уже солонцы (см. § 49), предвѣщающіе обиліе разсолонъ въ Соликамскѣ, Новомѣ Усольт, Ленѣ, Дедюхинѣ, Орлѣ Городкѣ и проч. такъ, что въ долинахъ по обѣ стороны рѣки Камы находятся лучшіе, особливожъ около села Дедюжина и Новаго Усоля. Для сего уже съ древнихъ временъ заведены тамъ соляные промысла.

Мѣстоположеніе около сихъ мѣстъ вообще низкое, ровное и отчасти болотистое. Хотя неизвѣстно почное положеніе слоевъ земныхъ, соляные ключи покрывающихъ, потому что занимающіеся вываркою соли не заботятся о физическихъ причинахъ; однакожъ извѣстно, что при устройствѣ новыхъ разсолонливныхъ трубъ вынимается помощію употребляемыхъ для прохожденія ихъ инструментовъ швердой известковой и песчаной съ известковыми прожилками камень, которымъ повсюду покрывается соляной разсолъ, а ниже оныхъ находятъ синеватой иль въ немъ желтой сѣрной колчеданъ въ видѣ осьмиспоронниковъ и другаго образованія хрусталей, также мѣлкой бѣлой кварцовой песокъ, что все (по мнѣнію г. Академика Лепехина) о бывшемъ морскомъ днѣ свидѣтельствуетъ. Разсолы не вездѣ находятся въ равной глубинѣ: въ нѣкоторыхъ мѣстахъ просширается она отъ 30 до 40, въ другихъ даже до 50 сажень.

*Какъ заводятъ новыя разсолонливныя трубы:*

§ 208. Мѣстоположеніе и почва земли служатъ трубнымъ мастерамъ указателями, гдѣ есть надежда къ открытію разсола и къ заведенію новой разсолонливной трубы; для чего замѣшивъ все сіе выкапываютъ во первыхъ а) въ томъ мѣстѣ яму, отъ 8 до 11 сажень глубиною, ставятъ въ ней выдѣланное (раздѣланное) трубою, около 9 верстѣ въ поперешникѣ имѣющею, крѣпкое и самое толстое дерево, называемое мапичнымъ. Установивъ оное прямо (вертикально) на плоскѣ или крѣпкой землѣ, (до которой для сего всегда выкапывается яма),



называемой матичнымъ порогомъ, осмысливши и укрѣпивши оное землю, начинаютъ чрезъ сію матичную трубу работы углубляясь ниже посредствомъ многихъ и различныхъ желѣзныхъ со спеціальною наваркою инструментовъ и долотъ, прикрѣпляемыхъ къ шестамъ, кои опускаются въ матичное дерево или трубу. Дѣйствуя совокупными силами многихъ людей пробиваютъ ими твердѣйшіе камни, каковы песчаникъ и известнякъ, кои лежатъ часно слоями немалой толщины. При всѣхъ однакожъ чрезвычайныхъ усиліяхъ и значныхъ издержкахъ, почти удобнѣе было бы выработывать новыя, нежели поправлять или перемѣнять старыя и обветшалыя разсолонивныя трубы, особливо основаніе матичнаго дерева, естлибъ всегда можно было попасъ безъ ошибки на разсолонной източникъ въ шоль значной глубинѣ земли.

Трудность сей перемѣны состоитъ, сверхъ описанной ниже, и въ томъ, что не возможно поставитъ новую трубу на прежнейгобильной разсолонной каналъ, для того, что трудно (а иногда и не возможно) опысать прежнее отверстіе, скрытое подъ водою и задывшее землю. Напротивъ того заведеніе новой трубы предполагаетъ почти одно только неудобство (кромъ продолжительнаго времени) въ приисканіи мѣста разсолонной обилующаго, но въ урочищѣ болѣе, нежели извѣстномъ, и такъ сказать усаженномъ трубами, при искусствѣ и опытности упражняющихся въ ихъ устройствѣ, рѣдко начинаютъ столь трудную и продолжительную работу, чтобъ щастливый успѣхъ въ окончаніи не былъ наградою всѣхъ трудовъ и издержекъ. Сколькожъ трудна сія работа и при самомъ щастливомъ успѣхѣ удодзывается тѣмъ, что при всякомъ возможномъ прилѣжаніи работающихъ 8 человекъ, всегда на двѣ перемѣны въ сутки, при 4хъ трубныхъ мастерахъ, не можетъ совершена быти разсолонивная труба меньше 3, 4, а иногда и 5 лѣтъ. Изъ чего видно, сколько на все сіе, съ заготовленіемъ нужныхъ къ

шому спальныхъ и желѣзныхъ инструментовъ и многихъ другихъ принасовъ, иждивенія попребно.

б) Такимъ образомъ выработавъ до солянаго разсола опверстіе, ушверждають въ немъ, начиная отъ мапичнаго порога, посаженныя, одна на другую деревянныя, желѣзными концами укрѣпляемыя шрубки, извѣстныя подъ именемъ обсадныхъ, копорыхъ вырѣзки, или пустошы въ 3 съ половиною вершка шириною (въ поперешникѣ); онѣ бывають длиною со сроспками или соспавками, накладывающимися одна на другую, отъ 15 до 18 сажень.

в) Въ сіи же обсадныя шрубы впускаются другія также деревянныя шрубки, вѣслыми называемыя, коихъ вырѣзка въ 2 съ половиною вершка шириною; онѣ обвиты въ ходштъ и пеньковую пряжу, и заварены смолою.

г) Въ вѣслыхъ шрубкахъ устанавливается мѣдная узкая шрубка, именуемая сосунья, длиною отъ 2 до 3 сажень.

д) И такъ самую нижнюю часть шрубки и вѣслыя соспавляють 18 саженныя обсадныя шрубки съ сосуньею, а ближе къ поверхности мапичное 10 или 11 саженное дерево, въ которое поспавляются особливыя толстыя шрубки, называемыя машинными, окованныя желѣзными кольцами; онѣ выспавляются выше земли и мапичнаго дерева на 4 сажени, всей же длины ихъ на 12 сажень.

е) Въ машинной шрубкѣ дѣйствуетъ деревянной шестъ, на концѣ копораго ушвержденъ бопикъ, изъ крѣпкой моржевой кожи сдѣланной (п. е. поршень). Онъ ходитъ въ укрѣпленной въ низу мѣдной длиною 6 четвертей шрубкѣ, машинною называемой, поднимаясь и опускаясь, побуждаетъ чрезъ сдѣйствіе воздуха соляной разсолъ спремиться по шрубкѣ къ вѣрху; гдѣ вливается онъ въ жолобья. Изъ всего сего видно, что разсолонивная шруба не что иное есть, какъ сложенной насосъ особливаго рода.

ж) Шестъ приводится въ движеніе отъ очепа, къ нему прикрѣпленнаго и движимаго посредствомъ крюка, за которой задѣвающая шестерня обращается отъ машиннаго колеса. Сіе колесо утверждено на споячемъ валу, которой обращается двумя припряженными лошадьми въ брусу въ немъ утвержденному. И такъ валъ обращается вмѣстѣ съ колесомъ, которое задѣвая своими пальцами за цѣвки шестерни, приводитъ въ движеніе прикрѣпленной къ оси ея крюкъ, и посредствомъ его очепъ съ шестомъ, поднимающимъ и погружающимъ попеременно поршень.

з) Наконецъ замѣтитъ можно, что мапичное дерево, машинныя и обсадныя трубки съ вѣслами (см. буквы а, б, д) составляютъ болѣе 30 сажень длины; сверхъ сего ниже порога при заборѣ обсадныхъ вѣслыхъ дѣлается еще въ глубину сквозь самой камень отверстіе на 12 и 13 сажень и въ 1 съ четвертью вершка въ поперечникѣ посредствомъ особливыхъ долотъ. Оно называется подѣлкою и углубляется иногда гораздо далѣе показанной мѣры, ежели слѣдуютъ тамъ мягкіе слои земные. Подѣлка служитъ къ тому, что открываетъ въ глубинѣ богатѣйшіе разсолы и въ большемъ количествѣ; однакожъ никакихъ трубокъ въ оную не вкладывается; но имѣя подпорою довольно твердые бока, особливожъ гдѣ есть камень, держится безъ всякаго поврежденія во все время дѣйствія разсолливной махины.

#### *Поправка и очистка трубъ:*

§ 209. Соляныя трубы \* при хозяйственномъ наблюденіи служатъ многіе годы. На послѣдокъ отъ долговременнаго сильнаго стремленія, поднимающагося разсола, разбиваются во первыхъ, или подсасываются трубные пороги, а во вторыхъ отъ непрерывнаго трени, причиняемаго движеніемъ того же разсола, раскалываются и самыя трубки; почему прѣсная вода,

входя съ боковъ рщелинами въ шрубы, соединяется съ разсолъ и содблываетъ слабымъ въ его содержаніи, и невыгоднымъ къ вываркѣ соли.

Для сего нужно не рѣдко перемѣнять шрубки и возобновлять пороги, на которыхъ при нижнемъ концѣ шрубы укрѣпляются налагаемые изъ сукна и овчинъ запоры, чрезъ что зашворяются отверзія, пропускавшія прѣсную воду, и разсолъ сохраняеть природную свою доброту. Еспльи же обсадныя шрубки (см. § 208 подъ буквою б) разколются или подгниютъ, то много требуется труда и времени добыть оныя и поднять на верхъ пошому, что онѣ окованы желѣзными кольцами, обсыпаны и укрѣплены печиною (сухою глиною изъ старыхъ печей). Доставать оныя нѣтъ другаго средства, какъ опрывая одну часть зя другою, поднимають на верхъ съ великимъ трудомъ, или какъ шамъ говорятъ: сильною шягою чрезъ неволи, что продолжаетъ ся иногда по причинѣ неудачи въ поднятїи полгода и болѣе. Когда же и сей способъ не удается, то принуждены бываютъ вырѣзывать ихъ разными инструментами, что едва успѣваютъ совершить при непрерывной работѣ 8 человекъ, трудящихся въ сумки на двѣ перемѣны, въ годичное время, иногда и гораздо больше. Но случается не рѣдко, что невозможши окончить вырѣзки, по причинѣ приключающагося залома, вовсе шрубу бросаютъ и вмѣсто ея начинаютъ новую.

Перемѣнить и поправить вслыя шрубки, кои, какъ сказано, (см. § 208 подъ буквою в), впускаются въ обсадныя, требується не менѣе времени, какъ два мѣсяца, а по причинѣ зашрудняющихъ работу препятствїй полгода и болѣе. Сїи препятствїя или зашрудненїя вспрѣчаются во первыхъ въ томъ, что при подъемѣ шрубокъ рѣдко случается, чтобъ нижняя запорная въ порогѣ утверждаемая шрубка выходила вмѣстѣ съ соединенными съ нею слишкомъ на 18 сажень въ длину, да и нѣтъ возможности поднять все сіе вдругъ, не смотря на усиліе къ шо-

му употребляемое чрезъ извѣстныя неволи (т. е. посредствомъ накладываемой на особливой родъ рычаговъ большой тяжести). И такъ естли выпациить симъ средствомъ не въ соспоянїи; по принужденными себя находящѣ также вырѣзывать оныя желѣзными инструментами, навариваемыми укладомъ и спалью; причемъ иногда ломаются въ порогахъ шесты, и сіе по называется заломами. Причиною пому узкость скважины, не болѣе двухъ съ половиною вершковъ въ поперечникѣ имѣющей. Хотя не часто случаются сіи заломы; но препрудную и долговременную наводящѣ работу, попому, что нужно погда вырѣзывать дерево, изъ многихъ частей составленное, а при неудачной вырѣзкѣ труба бросается, и оспаешся навсегда недѣйствующею.

Обвѣщалую отъ долговременности трубу и совсѣмъ негодную къ употребленію поправитъ нѣтъ средства; но дѣлается вмѣсто шаковой новая описаннымъ образомъ (въ § 208).

### *О устройствѣ соляныхъ варницъ.*

§ 210. Поднятой изъ новой трубы разсолъ бываетъ различной доброты, что узнается посредствомъ гидрометра (\*) (волчка), издавна на соляныхъ промыслахъ употребляемого. Онъ раздѣленъ на градусы, кои показываютъ число лоповъ соли въ фунтѣ разсола. а) Разсолы почищаются лучшими отъ 9 до 14, но въ Новоусольскихъ промыслахъ есть даже до 16 съ половиною и 17; недавно и въ Дедюхинскихъ открытъ 17 лоповъ въ двухъ трубахъ. Разсолъ, содержащій меньше 7 лоповъ, почищается неспособнымъ, или по крайней мѣрѣ невыгоднымъ для выварки соли.

б) Узнавъ такимъ образомъ доброту разсола начинаютъ дѣйствовать машинами, дабы поднять извѣстное онаго количе-

---

(\*) Въ промыслахъ называющѣ сей инструментъ просто: *вѣсками*.

ство. Онъ пускается изъ трубъ по жолобамъ, лежащимъ на столбахъ, вышиною отъ 2 до 3 (саженъ, иногда чрезъ разстояние 30—150 саженъ и болѣе, въ особливые деревянные лари, нарочно для того построенные при варницахъ.

в) Варницу составляетъ квадратной сарай, выстроенный изъ 8 саженнаго сосноваго лѣса на мхъ. Стѣны укрѣпляются чтобы не искосило, или не выпучило, положенными въ верху наискосокъ перекладами, и сходящими съ боковъ бревнами или иглами, также къ перекладамъ прикрѣпленными. Вышина стѣнъ до крыши около 3 саженъ. Крыша дѣлается на два ската изъ тонкаго шеса въ двѣ доски, подъ которыми для большей теплоты и для отвращенія печи настиляется еще рядъ сшитыхъ берестинъ, скальемъ называемыхъ. Посреди ея дѣлается для прохода дыма два отверстія или окна.

Въ варницѣ вмѣсто печи вырывается чепвероугольная яма, глубиною около 5 аршинъ, шириною и длиною въ величину цирены, и выкладывается внутри дикимъ или дресвянымъ камнемъ (пещаникомъ), добываемымъ изъ береговъ Камы. Надъ нею навѣшивается цирена, т. е. большая желѣзная квадратная (больше) сковорода, дѣлаемая изъ желѣзныхъ полицъ (или досокъ, кои толще крышечнаго желѣза), длиною и шириною отъ 11 до 12 аршинъ, съ краинами вышиною отъ 10 до 12 вершковъ (внутри глубиною отъ 6 до 8 вершковъ); листы же или полицы соединяются посредствомъ особливыхъ съ большими шляпками толстыхъ гвоздей. Для сего на поставленныхъ около подциреннаго мѣста столбахъ кладется 14 лиспвеничныхъ перекладинъ; въ нихъ утверждаются желѣзные крюки, на которые навѣшивается цирена посредствомъ многихъ прикрѣпленныхъ ко дну его желѣзныхъ дугъ (однакожь число ихъ бываетъ неравное у всѣхъ циренъ) и придѣланныхъ внутри скобъ (въ Соликамскихъ). На шѣхъ же перекладинахъ, за которыя прикрѣ-

пляется цирена, дѣлаются для просушки вываренной соли по сторонамъ палати изъ деревянныхъ досокъ.

Подлѣ одной стѣны варницы приспособяется на особливыхъ режахъ изъ брусевъ или полспаго ломоваго песа ларь, въ которой, какъ сказано выше (подѣ буквою б), проводится изъ трубъ жолобьями соляной разсолъ и въ немъ содержится для употребленія; для чего ларь укрѣпляется по всѣмъ пазамъ конопашью и заваривается смолою; покрывается скальемъ и шесомъ. Онъ строится шириною трехъ сажень, а длиною иногда во всю стѣну варницы. Изъ ларя впускается разсолъ чрезъ проведенной изъ него жолобъ въ цирену, когда нуженъ будетъ для варенія соли.

*Какъ производится выварка соли.*

§ 211. Вареніе соли начинается по большей части съ половины Іюня, когда разлившаяся Камская вода, попопляющая всѣ варницы, збудетъ, и когда по спеченіи водъ очистятся трубы, и машины поправятся, также варничныя печи, называемыя здѣсь подциренными мѣстами, разчистятся отъ наплывшей грязи и вновь окладутся камнемъ.

Вареніе продолжается обыкновенно до половины Апрѣля слѣдующаго года, а иногда и до Маія, когда все пространство занимаемое варницами покрывается разлившеюся водою, и когда наступаетъ время заниматься другими заботами, относящимися до нагрузки соляныхъ судовъ и приготовленія къ ихъ отправленію. Тогда по удоболюбяются нѣкоторымъ образомъ соляныя заводы (Дедюхинскіе и Новоусольскіе) осипровамъ, окруженнымъ со всѣхъ сторонъ водою, и наполненнымъ многочисленнымъ народомъ, стекшимся изъ разныхъ мѣстъ здѣшней губерніи (а иногда Вапской на одни Дедюхинскіе) для нагрузки и сплавки соляныхъ каравановъ. Время отъ начала до окончанія

варенія соли составляетъ варничной годъ, въ которомъ считаются 22 варничныя недѣли, изъ коихъ каждая содержитъ въ себѣ по 12 дней; по чему въ варничномъ году считается только 264 дня; дѣйствіе начинается такимъ образомъ:

а) Изъ ларя (въ § 210 подъ буквою в, описаннаго) пускается разсолъ по особливымъ жалобамъ на цирены; и смотря по жару и кипѣнію, дается онаго (по варничному нарѣчію) отъ 3 до 5 напусковъ на одну варю продолжаемую обыкновенно чрезъ одни сушки, на что употребляется варничныхъ дровъ, бросаемыхъ въ подциренныя ямы по 6 сажень и болѣе, если дрова не столько хороши, какъ можно видѣть ниже въ приложенной таблицѣ. Чѣмъ гуще на циренѣ спановится разсолъ, тѣмъ болѣе мѣшаютъ его деревянными на шесты насаженными скребками. По окончаніи вари чрезъ сушки, сѣвшаяся на днѣ цирены соль пригребается пѣми же скребками къ бокамъ ея, выкладывается на палаты для просушки (см. § 210 подъ буквою в), и высушенная чрезъ суточное время вынашивается мѣшками въ анбары, или перевозится на лошадахъ. На мѣсто ея поднимается изъ цирены на палаты соль слѣдующихъ сутокъ и такъ далѣе.

Изъ каждой вари соли (т. е. чрезъ каждые сушки) выходитъ отъ 50 до 60 мѣшковъ или отъ 150 до 180 пудовъ (считая въ каждомъ мѣшкѣ по 3 пуда); однакожь сіе столько случается различно, что никогда почти одинъ мѣсяць на другой не походитъ количествомъ вываренной соли на одной и той же варницѣ, не говоря о помѣ различіи, какое видѣть можно на разныхъ какъ въ казенныхъ, такъ и частныхъ промыслахъ; что происходитъ, какъ отъ разной доброты разсоловъ, такъ и отъ дровъ и другихъ причинъ. Потому, что выварка успѣшнѣе бываетъ отъ лучшей доброты разсоловъ и дровъ, также отъ хорошей ясной и теплой погоды; напротивъ того дождливая, сырая, или влажная причиняетъ разстройку въ солосвареніи; подобное про-



изводятъ дѣйствіе и сильныя морозы, хотя бы (судя по сходству мороза съ яснымъ днемъ) прошивное, по видимому, быть долженствовало.

б) При каждой варницѣ обращается въ работѣ изъ мастеровыхъ людей 1 поварѣ, 1 подварокѣ, 2 дрововоза, 4 унимальщика, 2 солонеса, 1 мѣшкодержатель, 1 высѣпчикѣ и 1 пріемщикѣ. Сверхъ того для разныхъ заводскихъ работъ употребляются разные работники, служители, заводскіе прикащики или повѣренные (въ частныхъ заводахъ), также писмоводцы, казначеи, надзиратели у пріема и опдачи дровъ и многіе другіе.

в) Во время дѣйствія при каждой прубѣ, служащей для двухъ варницъ, находится по одному смотрителю изъ преспарѣлыхъ промысловыхъ работниковъ и по 4 ѣздока изъ малолѣтнихъ (отъ 12 до 17 лѣтъ). Смотритель наблюдаетъ, чтобы ѣдоки безоплучно и порядочно ѣздили на махинѣ и чрезъ то бы успѣшнѣе потребное количество разсола на варю въ лари наливали. Они раздѣляютъ сунки на 4 смѣны. По прошествіи каждыхъ 6 часовъ закладываетъ одинъ ѣдокъ выкормленныхъ лошадей въ опредѣленную упряжку, а прежній отводитъ свойхъ въ конюшню.

*Количество ежегодно вывариваемой соли и употребляемыхъ на то дровъ.*

§ 212. На всѣхъ, какъ казенныхъ, такъ и частныхъ соляныхъ промыслахъ вываривается въ годъ (или въ 22 варничныя недѣли) болѣе пяти съ половиною миліоновъ пудъ соли, какъ то въ 1800 году предписано было приготовить и поставить оной въ Нижегородскіе запасные магазейны, въ Вологодскую, Вятскую и въ разныя мѣста Пермской губерніи 5,690,519 пудъ 32 фунта, кои составляютъ 34,316 варь.

а) Для выварки сего количества соли требуется ежегодно чрезвычайное множество дровъ; для приготовления 500,000 пудъ соли полагается оныхъ до 200,000 сажень (\*), принимая среднее число 6 при пятихъ сажень на каждую варю; следовательно для 5,690,519 пудъ 32 фунтовъ потребно дровъ 227,620 двъ пятихъ сажень. Но если бы принято будетъ среднее число 7 съ половиною сажень за вѣрное; то требуется оныхъ до 257,370. По сему расходу изчислено, что ежегодно вырубается до 6,176,880 деревъ, полагая въ опрубъ каждое 4 вершка.

б) Сверхъ сего сколько еще потребно онаго на разную при варницахъ постройку и на соляныя суда; для промысловъ каждой части запасается на годовое употребленіе (кроме особыхъ случаевъ, требующихъ новой постройки) перекладнику изъ лиственницы до 200, ослѣднику 2000 деревъ, ломоваго шеса до 500, крышечнаго до 3000 комлей. Если бы принять сіе число общимъ, какъ для казенныхъ, такъ и партикулярныхъ промысловъ (считая варницы въ городѣ Соликамскѣ за одинъ промыслъ); то для всѣхъ восьми промысловъ въ годъ потребно перекладника лиственничнаго 1,600, ослѣдника разномѣрнаго 16,000 деревъ, ломоваго шеса 4,000 и крышечнаго 24,000 комлей, а

---

(\*) Сіе количество показано въ свѣдѣніяхъ о Соликамскомъ уѣздѣ и о тамошнихъ промыслахъ, и весьма сообразно употребленію дровъ на казенныхъ промыслахъ, гдѣ на каждую варю соли кладется отъ 6 до 7 сажень и гдѣ дрова бывають всегда отъ 5 до 8 четвертей длиною; на прошивъ того на частныхъ промыслахъ мале 8, но больше 4, 5 и 6 четвертныхъ дровъ. Почему болѣе нужно оныхъ для каждой вари, какъ видѣть можно ниже въ приложенной таблицѣ, такъ что среднее число дровъ употребляемыхъ при варницахъ всѣхъ частей, выходитъ изъ 7 съ половиною сажень, для каждой вари потребныхъ. И такъ принимая сіе, какъ и среднее число вари 53 одна претъ мѣшка или 160 пудъ за истинное, заключить слѣдуетъ, что для выварки 5.690.519 пудъ 32 фунта соли потребно вообще всякой мѣры дровъ 257,370 сажень.

всѣхъ 45,600 деревъ самаго лучшаго стараго лѣса, почему съ прежними на дрова вырубаемыми выдетъ 6,222,480; естли прибавишь къ тому расходъ лѣса, употребляемаго ежегодно на строеніе 76, иногда и болѣе такихъ судовъ или лодей, въ которыхъ помѣщается по 75,000 пудъ соли; тогда счетъ сей безъ сомнѣнія будетъ еще вѣроятнѣе, но все сіе вознаграждается пою пользою, которая произтекаетъ отъ вывариванія соли; при томъ, сверхъ продовольствія оною значной части Россіи, сколь многія тысячи народа снискиваютъ пропитаніе единственно отъ приготоуленія на промысла дровъ, лѣса, судовъ и сплауки оныхъ.

*Казенной Дедюхинской соляной заводу.*

§ 213. Казенной Дедюхинской соляной заводу находится въ селѣ Дедюхинѣ, что въ Соликамскомъ уѣздѣ на лѣвомъ берегу Камы въ 227 отъ города Перми и въ 24 верстахъ отъ Соликамска на низкомъ мѣстѣ, ежегодно пошопляемомъ весеннею прибылою водою.

Въ немъ одна каменная церковь и 195 дворовъ съ 711 мастеровыхъ (по ревизіи), исправляющихъ всѣ заводскія работы; а изъ заведеній самой промыслъ составляющихъ 14 разсолонивныхъ трубъ; въ 1800 году разсолъ достауаемъ былъ изъ 12, а именно изъ одной 9, изъ трехъ 11, еще изъ трехъ 12, изъ одной 12 съ пол., изъ двухъ 13 и еще изъ двухъ 14 лотовъ, и двѣ трубы тогда поправляемы были. Нынѣ изъ двухъ достауется разсолъ до 17 лотовъ содержащій; почему и выварка соли увеличилась. Варницѣ считається тамъ 27, но дѣйствуетъ только 24. Прочія остаются безъ дѣйствія за недоставкою крестьянами нужнаго къ тому количества дровъ. Какъ по сей причинѣ, такъ и за другими препятствіями не вырывается полнаго количества соли, которой Высочайше подтвержденнымъ въ 1770

году Августа 4 дня докладомъ положено приготавливать на 24 циренахъ ежегодно до 1,200,000 пудъ, какъ по въ 1800 году приготовлено было оной только 900,000, нынѣжъ вываривается уже болѣе 1,000,000 пудъ въ годъ.

*Бышій Березниковской соляной промыслъ.*

§ 214. Ниже Дедюхинскаго завода пятью верстами на лѣвой сторонѣ Камы, противъ Новоусольскихъ промысловъ, находится другой соляной казенной заводъ, называемый Березниковскимъ, которой вступилъ въ казенное содержаніе, не имѣя ни одной дѣйствующей варницы, по причинѣ разсоловъ малаго содержанія. Хотя въ 1782 году заводъ сей былъ возобновленъ, трубы поправлены и построены вновь варницы на Староруской образецъ, однакожъ соль вываривалась только съ 1784 до 1797 году, когда разсолы были нѣсколько выгодны для выварки соли, но какъ доброша ихъ уменьшилась даже до 7 лоповъ; для того оставленъ былъ оной въ упомянутомъ 1797 году безъ дѣйствія, и рабочіе люди переведены опять въ Дедюхино. Соли вываривалось здѣсь отъ 14,000 до 42,000 пудъ въ годъ.

Въ немъ находится при недѣйствующія разсололивныя трубы и одна варница съ 4 циренами, которая нынѣ совсѣмъ разрушилась, и цирены съ прочими желѣзными припасами изъ ней взяты для Дедюхинскихъ варницъ.

*Краткое извѣстіе о Дедюхинскомъ соляномъ заводѣ и другихъ.*

§ 215. Дедюхинскіе соляные промысла вмѣстѣ съ Березниковскимъ вошли въ казенное содержаніе въ 1764, бывши до того времени во владѣніи Пыскорскаго Преображенскаго монастыря, которой построенъ въ 1560 году на устьѣ рѣчки Пыскорки, по правую сторону Камы, иждивеніемъ именишаго челоуѣка

Иоанникія Федорова сына Спроганова (въ инокахъ Иоасафа), и о которомъ упоминается въ грамотѣ, жалованной его дѣтямъ въ 7087 (1579) году, гдѣ сказано, что по сошной писца Яхонтова 7087 году книгъ уѣздъ слободы Орла простирался тогда отъ рѣки Камы въ верхъ по рѣкѣ Яйвѣ, Чердынскаго уѣзда до деревни Романовы—до Чешкорскаго городища на 20, да отъ слободы Орла до рѣчки Пыскорки—до межи Спаскаго монастыря въ верхъ рѣкою Камою 14 верстѣ и проч. Чпожѣ касается до Дедюхинскаго промысла; то подаренъ оной сей обители по завѣщанію ея основателя уже дѣйствующимъ; но когда возпріалъ свое начало, никакого достовѣрнаго о томъ извѣстія нѣтъ. О другихъ промыслахъ замѣнить можно, что грамотою, жалованною въ 7072 (1564) году Григорію Аникіеву сыну Спроганову, повелѣно: на Камѣ рѣкѣ въ тѣхъ же мѣстахъ, копорыя за нимъ въ прежнихъ жалованныхъ грамотахъ написаны, ниже новаго городка Канкара, по Камѣ жѣ 20 верстѣ, на Орлѣ — на наволокъ у разсола другой городокъ построить, которой въ непродолжительномъ времени и дѣйствительно совершенъ (то есть Орелъ городокъ); въ жалованныхъ 7087 (1579) году господамъ Спрогановымъ грамотахъ изображено: что по сошной книгѣ Яхонтова, принадлежала тогда къ Орлу городку слободка Новое Усолъе въ верхъ по рѣкѣ Камѣ; гдѣ было уже тогда пять варницъ соляныхъ съ цирены, да три варницы безъ циренъ; но первое начало сего промысла также не извѣстно.

*О частныхъ соляныхъ промыслахъ.*

§ 216. Частные соляные заводы находятся нынѣ только въ селахъ Новоусольскомъ, Ленвенскомъ и городѣ Соликамскѣ а) Новое Усолъе лежитъ на правой сторонѣ рѣки Камы въ 1500 отъ Нижняго Новгорода водянымъ и въ 1100 верстахъ сухимъ путемъ, отъ Ленвенскаго въ 2 съ половиною и отъ Дедюхин

скаго завода въ пяти. Въ немъ двѣ каменные церкви и одна деревянная, промысловыя правленія всѣхъ владѣльцовъ, имѣющихъ въ варницахъ участіе, и около 1300 домовъ, которые съ 63 варницами и 34 разсолотивными трубами, 28 магазейнами и другими относящимися къ нимъ заведеніями, занимаютъ по Камскому берегу 3 съ половиною версты въ длину; жипелей вмѣстѣ съ Ленвенскими всѣхъ частей 2013 однихъ возрастныхъ, исправляющихъ разныя дѣла и работу, не считая женскаго и малолѣтнихъ мужескаго пола.

б) Ленвенское или Троицкое село разположено по обѣимъ сторонамъ рѣчки Ленвы на лѣвомъ берегу Камы, нѣсколько выше Новаго Усоля. Въ немъ одна каменная церковь, 34 варницы съ 19 трубами, 14 магазейновъ съ разными принадлежащими къ нимъ заведеніями и 300 домами, что все занимаетъ 2 версты въ длину. Разсолы въ сихъ промыслахъ употребляемые содержатъ до 13 и даже до 17 лотовъ соли въ фунтѣ.

Въ нихъ шесть заводосодержателей имѣютъ участіе, а именно:

§ 217. Дѣйствительный Тайный Совѣтникъ, Графъ Александръ Сергѣевичъ Спрогановъ имѣетъ въ Новомъ Усольѣ 13 и въ Ленвѣ 7 варницъ (\*). Въ первомъ изъ нихъ 6 разсолотивныхъ трубъ, изъ которыхъ 5 довольствуется десятию и 3 варницы одною трубою. Въ Ленвенскомъ же промыслу разсолъ изъ трехъ трубъ, наливается на 5 и изъ одной на 2 варницы. а) Соли вываривается на всѣхъ 20 варницахъ въ каждые сутки

---

(\*) Въ Новоусольскихъ и Ленвенскихъ промыслахъ варницы строятся сверхъ обыкновенныхъ 4 угольныхъ (см. § 210 подъ буквою в), также 6 и 8 угольныхъ. Онѣ прослуживаютъ съ поправкою до 25, поправляются чрезъ 10, 15 и 20 лѣтъ. Въ такомъ случаѣ перемѣняется отъ 3 до 5, верхнихъ рядовъ и вся крышка, на что употребляется отъ 100 до 250, а на построение новой варницы отъ 600 до 800 рублей.

отъ 1100 до 1200 мѣшковъ или отъ 3300 до 3600 пудъ, а въ варничной годъ отъ 850,000 до 900,000 пудъ.

§ 218. Генералъ Лейпенанта, Князя Михайла Михайловича Голицына супруга Анна Александровна, урожденная Баронесса Спроганова, имѣетъ 10 варницъ въ Новомъ Усольт и 6 въ Ленвѣ, изъ коихъ для каждаго двухъ по 2 разсолонивныя трубы, всѣхъ же 8. Разсолы ихъ содержатъ отъ 14 до 16 лоповъ.

На каждой варницѣ вываривается соли въ сутки отъ 45 до 55 мѣшковъ, или отъ 135 до 160 пудъ, на всѣхъ же 16 отъ 720 до 886 мѣшковъ или 2160 до 2640, а въ годъ отъ 550,000 до 600,000 пудъ.

§ 219. Княгиня Варвара Александровна Шаховская, урожденная Баронесса Спроганова, владѣетъ въ Новоусольскомъ верхнемъ промыслѣ 2, въ нижнемъ 10, въ Ленвенскомъ 4 варницами, для коихъ разсолонивныхъ трубъ въ первомъ 1, во второмъ 4, въ третьемъ 2, да 1 общая со всеми здѣшними частями; разсолы ихъ содержатъ отъ 14 до 15 и 16 лоповъ.

На каждой варницѣ вываривается въ сутки отъ 50 до 60 мѣшковъ, или отъ 150 до 180 пудъ соли, а въ годъ на всѣхъ варницахъ до 650,000 пудъ.

§ 220. Барону Григорью Александровичу Спроганову принадлежатъ въ Новомъ Усольт 10 и въ Ленвенскомъ промыслѣ 6 варницъ, изъ коихъ при первыхъ 5, а при послѣднихъ 3 трубы. Разсолы въ нихъ доброшою отъ 15 до 16 три четверти лоповъ. Цирены здѣсь отличны тѣмъ, что неравносторонни, но представляютъ продолговатой четвероугольникъ длиною отъ 13 до 13 съ половиною, шириною 12 аршинъ, высотой отъ 9 до 10 вершковъ.

Изъ каждой вари соли выходитъ отъ 56 до 62 мѣшковъ или 168 до 186 пудъ, а въ годъ вываривается на всѣхъ варницахъ отъ 700,000 до 854,000 пудъ. Сверхъ Верхокамскихъ поставля-

юща къ варницамъ дрова изъ собственныхъ дачъ чрезъ 10 и 20 верствъ разстоянія сухимъ путемъ.

§ 221. Дѣйствительнаго Стапскаго Совѣтника Лазарева наследники имѣютъ въ Новомъ Усольѣ 10 и въ Ленвѣ 7 варницъ, изъ коихъ дѣйствующихъ 13, а прочія остановлены за недостаткомъ соловаренныхъ дровъ, коихъ полное количество не въ состояніи выставить дровопоставщики изъ государственныхъ крестьянъ, какъ нерѣдко случается и въ другихъ частяхъ. Разсололивныхъ шрубъ при варницахъ дѣйствующихъ 3 въ Усольѣ и 3 въ Ленвѣ. Сверхъ того въ каждомъ промыслу по 2 шрубы остаются безъ употребленія за остановкою варницъ. Разсолы ихъ содержатъ отъ 14 сѣ половиною до 17 лоповъ, и слѣдственно всѣ прочіе превосходятъ свою доброшою.

Въ каждой варницѣ вываривается соли въ сунки отъ 48 до 60 мѣшковъ или отъ 144 до 180 пудъ, а въ годъ на 13 варницъ отъ 500,000 до 600,000.

§ 222. Г. Всеволожскій владѣетъ въ Новомъ Усольѣ 8, въ Ленвѣ 4 варницами, изъ которыхъ при первыхъ 4 разсололивныхъ шрубахъ, доставляющихъ разсолъ доброшою одна 14 и при 13 сѣ половиною лоповъ, а при послѣднихъ 2 шрубахъ, которыхъ разсолъ содержитъ 14 лоповъ.

Соли выходитъ изъ вари отъ 42 до 48 мѣшковъ или отъ 127 до 146 пудъ, считая въ мѣсячномъ вареніи, потому, что въ первые шесть сутокъ послѣ сгребъ выходитъ оной отъ 15 до 45, въ средніе отъ 45 до 50, а въ послѣдніе отъ 45 до 50 мѣшковъ, и потому оказывается въ каждой мѣсяцъ или сгребъ на каждой варницѣ отъ 1150 до 1315 мѣшковъ или отъ 3450 до 3945 пудъ, а въ годъ вываривается на всѣхъ отъ 400,000 до 550,000 пудъ.



ѣ и на Ленвѣ.

Число анбаровъ		Число людей при варницахъ.	Число лошадей.	Что употребляется на содержание каждой лошади.
Въ Усо	На Ленвѣ.			
6	2	533	210	На содержание каждой лошади полагается сѣна опѣ 250 до 257 пудѣ, овса опѣ 16 четвертей 5 четвериковъ до 21
4	2	376	176	Шаховской варница съ ларемъ, циреною, подцыреннымъ мѣстомъ и съ работою оцѣнена, какъ она дѣйствительно при устройеніи обошлась, въ 2333 рубли.



223. Для подробнѣйшаго познанія описанныхъ промысловъ прилагаются здѣсь слѣдующія таблицы, сочиненныя изъ показаній управляющихъ оными промысловыхъ правленій всѣхъ частей.

*О Соликамскихъ варницахъ.*

§ 224. Сколько обширны описанные заводы въ Дедюхинѣ, Новомъ Усольѣ и на Ленѣ, столько маловажны нынѣ соляные промысла, находящіеся въ городѣ Соликамскѣ, копорыхъ считается шамъ два. Принадлежація имъ разсоливныя трубы находятся по обѣ стороны рѣчки Усолки.

Первой изъ сихъ заводовъ принадлежитъ наслѣдникамъ г-на Типулярнаго Совѣтника Турчанинова и находится внутри города. Онъ пришелъ въ его владѣніе въ 1737, а въ 1772 году присоединены къ нему и купленные промысла отъ г-на Дворянина Демидова и разныхъ солопромышленниковъ. Первое же основаніе сихъ промысловъ полагается по писцовымъ книгамъ еще прежде бытія города Соликамска. Въ немъ находится три дѣйствующія варницы и столькожъ недѣйствующихъ. Разсоливныхъ трубъ 5, въ копорыхъ лучшіе разсолы 12, средніе 9, а послѣдніе 7 лоповъ; недѣйствующихъ трубъ за пресѣченіемъ разсола или засореніемъ 58.

Для сего промысла выстроена въ городѣ на рѣчкѣ Усолкѣ пильная мѣльница, гдѣ распиливается лѣсъ, сверхъ потребнаго для варницъ, и для городскихъ обывателей за положенную плату.

Другой соляной заводъ, находящійся на краю города Соликамска Надворнаго Совѣтника Рукавишникова. Начало его заведенія неизвѣстно. По преданію же почищается древнѣе самаго Соликамска и первыхъ селеній заведенныхъ предками господъ Спрогановыхъ при рѣчкѣ Камѣ.

Здѣсь три варницы съ циренами, оставленныя безъ дѣйствія и одна неспособная къ солосваренію. Разсолонивныхъ прубъ, изъ коихъ можно вынимать разсолы, 5; разсолы ихъ содержатъ отъ 7 до 12 лоповъ соли; недѣйствующихъ и требующихъ поправки и разчиспки 4.

*Краткое извѣстіе о Соликамскихъ и другихъ соляныхъ варницахъ.*

§ 225. Первое основаніе соляныхъ варницъ въ городѣ Соликамскѣ относитъ должно по всякой вѣроятности къ тому времени, когда предки Бароновъ Спрогановыхъ еще не завели своихъ селеній по рѣкѣ Камѣ, по которой на лежація земли пожалована грамата отъ Царя Ивана Васильевича Григорью Аникіеву сыну Спроганову въ 7066 (1558) году; по ней даны ему земли: „Ниже великія Перми (Чердыни) за 88 верстѣ по Камѣ рѣкѣ, „по правую сторону Камы рѣки сушь (съ устья) Лысвы, рѣчки „а по лѣвую сторону Камы рѣки противъ Пыскорскія Курьи, „въ низѣ по обѣ стороны по Камѣ рѣкѣ до Чусовья рѣки; а „ниже сказано: и Пермичамъ въ земляныя и лѣсныя и всякія „угодыя отъ Лысвы рѣчки по Камѣ и проч. до Чусовья рѣки „не всступашся. „

Изъ чего видно, что мѣста выше рѣчки Лысвы и Пыскорской Курьи принадлежали тогда Пермичамъ, и хотя здѣсь не упоминается о Соликамской; но сіе можетъ быть по тому, что селеніе Пермичъ, п. е. Чердынцовъ на Усолкѣ поселившихся и заведшихъ соляныя варницы, или еще не имѣло тогда особливаго названія, или не было нужды именовать онаго въ грамотѣ, какъ принадлежащаго Пермичамъ, владѣвшимъ до рѣчки Лысвы и Пыскорскія Курьи; но чрезъ сіе однакожь не объясняется прямого начала Соликамска и заведенія тамошнихъ варницъ, хотя нѣкоторыя и полагающъ оное въ 1550 году.

Чтожь касается до промысловъ, въ дачахъ господъ Спрогановыхъ состоящихъ; то изъ граматы, жалованной въ 7072 (1564) года Григорію Аникіеву сыну Спроганову (см. § 215) видно во первыхъ начало соляныхъ варницъ при Орлѣ городкѣ, а въ граматѣ, жалованной въ 7076 (1568) году Якову Аникіеву сыну Спроганову показывается открытіе и Чусовскаго солянаго разсола; а имянно: „Великій Государь Царь и Великій Князь „Иванъ Васильевичъ велѣлъ ему по его челобитью на пустомъ „мѣстѣ, которое за братомъ его Григорьемъ въ прежней жалованной граматѣ написано на рѣкѣ на Чусовой у солянаго промыслу, гдѣ они разсолъ нашли, крѣпости подѣлать и городокъ „поставить и городской нарядъ учинить и пушкарей и пищальниковъ и воропниковъ успроишь и спорожей держать собою „для береженія отъ Нагайскихъ людей и отъ другихъ ордъ, и „около городка у солянаго промысла варницы и дворы ставишь „и проч.

За сими же владѣльцами состоялъ тогда городокъ Орловъ (или Орелъ) на рѣкѣ Камѣ проливъ Яйвенскаго успья; --- За посадомъ на рѣкѣ Камѣ на берегу соляная варница; оброка съ ней 5 рублей, да пошлинъ съ оброку, восемь алтынъ двѣ деньги, да на рѣкѣжъ на Камѣ одиннадцать мѣстъ варничныхъ, а у нихъ девять трубъ пустыхъ.

Да къ Орловужъ городку слободка Новое Усолъе въ верхъ отъ Орла по рѣкѣ Камѣ и въ ней 5 варницъ соляныхъ съ цирены, да 3 варницы безъ циренъ, оброка съ нихъ 31 рубль, да пошлинъ рубль осьмнадцать алтынъ двѣ деньги.

Въ граматѣ жалованной въ 7196 (1688) году Григорію Спроганову упоминаются Зырянскіе соляные промысла, которые тогда казнъ принадлежали; но когда начались оныя, и когда вступили въ казенное содержаніе не извѣстно. Тогда указано приписать къ нимъ земли, сѣнные покосы и всякія угоды по описнымъ книгамъ и по сказкѣ спольника Ивана Одинцова, отъ

устья рѣчки Зырянки до устья старья Яйвы, что пескомъ занесло, на полшесты версты, да на Камѣ рѣкѣ островъ Спрѣлецкой, а отъ устья старья Яйвы, до супротивъ Зырянскихъ Россохъ на 20 верстѣ, и что по письму своему уступилъ Григорей Дмипріевичъ Спрогановъ изъ своихъ крѣпостныхъ родовыхъ вопчинныхъ земель къ Зырянскимъ промысламъ отъ устья рѣчки Валима прямо до Зырянскихъ Россохъ въ верхъ по Яйвѣ рѣкѣ до Чешкорскаго городища на 4254 сѣ половиною десятины.

*Бышяя варницы сѣ Соликамскомъ уѣздѣ :*

§ 226. Изъ сихъ старинныхъ промысловъ бышяя въ Соликамскомъ уѣздѣ а) у Орла городка, 12 (10) верстами ниже Новаго Усоля, и заведенныя въ 1564 году сильнымъ спремленіемъ весеннихъ прибылыхъ водъ, время отъ времени опрываются будучи, наконецъ до основанія ерышы, предъ симъ болѣе, нежели за сто лѣтъ, такъ что тѣ мѣста, гдѣ прежде были варницы и разсолонивныя прубы, покрыты нынѣ самымъ покомъ рѣки Камы.

б) Подобной участи подвергается и Зырянской соляной промыслъ, копорой лежитъ прошивъ Новоусольскаго, за Камою на ея берегу; изъ принадлежащихъ къ нему соляныхъ прубъ нѣсколько уже покрыто Камою, а прочіе по сіе время уцѣлвшіе, по причинѣ разсолонья малаго содержанія, оспаюшся безъ употребленія; да хопябъ вывариваемая изъ разсолонья ихъ соль и могла возвращить употребляемой на то расходъ, и даже принести нѣкоторую прибыль; но какъ Новоусольскіе разсолы несравненно лучшей доброты и шамошнія варницы, какъ и Ленвенскія доставляютъ сполько соли, сколько нужно для снабденія Нижегородскихъ магазейновъ, то возобновленіе Зырянскихъ промысловъ было бы излишнее.

Разлитіе рѣки Камы весною причиняетъ вредъ ежегодно и Новоусольскимъ берегамъ; однакожъ важность тамошнихъ промысловъ понуждаетъ ихъ владѣльцовъ укрѣплять берега сіи сполько, сколько пребуютъ обстоятельство и безопасность сихъ заведеній.

в) Яйвинскіе промысла, что при селѣ Нижнейвинскомъ, когда пришли въ запускѣніе не извѣстно, по той причинѣ, что архивныя объ нихъ дѣла изпреблены бывшими въ Новомъ Усольѣ великими пожарами; находясь оныя также противъ Новоусольскихъ и подвергаются такой же участи, какъ и Изырянскіе; не зашопленные еще Камою трубы слабой содержатъ разсолъ; почему и остаются безъ всякаго дѣйствія.

г) Въ Пермскомъ уѣздѣ при верхнемъ и нижнемъ Чусовскихъ городкахъ бывшія варницы господъ Спрогановыхъ продолжались около 250 лѣтъ. Изъ нихъ принадлежащая Графу Спроганову доставляли ежегодно соли отъ 50,000 до 70,000 пудъ; но когда трубы повредились, засорились и обветшали; разсолъ въ нихъ оказался малаго содержания, лѣса отъ рѣкъ удалѣли, цѣна на дрова возвысилась сполько, что выварка соли стала дороже станомѣться, нежели сколько назначено было за оную отъ казны, то и дѣйствіе ихъ остановлено въ 1773 году. Къ причинамъ остановки сихъ варницъ прибавить еще надобно и то, что лѣса по рѣкѣ Чусовой лежащія приграничены къ казенному Серебрянскому заводу.

Варницы Княгини Шаховской здѣсь бывшія по тѣмъ же причинамъ оставлены безъ дѣйствія, а сверхъ сего и доброша Новоусольскихъ разсоловъ убѣдила предпочесть выварку изъ нихъ соли слабымъ Чусовскимъ. Подобныя обстоятельства были причиною, что и варницы Княгини Голицыной оставлены здѣсь въ запускѣніи съ 1783 года; но сколько вываривалось соли въ промыслахъ обѣихъ Княгинь ежегодно, за многими раздѣлами между наследниками г. Спрогановыхъ, а паче за изпребленіемъ

\*

отъ пожаровъ дѣлѣ, до солонваренія относящихся, управляющіе сими волостями показати не могли.

д) Въ Чердынскомъ уѣздѣ извѣстны два мѣста, гдѣ были соляныя варницы: первое при рѣкѣ Вишерѣ, а второе при рѣкѣ Усолкѣ въ сію рѣку впадающей.

е) Въ Кунгурскомъ уѣздѣ были въ двухъ мѣстахъ частныя соляныя промысла г. заводчика Осокина: 1) Первой въ отдѣльной волости Тазовской волости соленъ на правой сторонѣ рѣки Барды ниже деревни Бурундуковой 2 верстами. Но когда заведенъ былъ, нѣтъ достовернаго извѣстія кромѣ того, что старожилы сихъ мѣстъ помнятъ еще послѣднее ихъ дѣйствіе. Они сказываютъ, что было тамъ 4 варницы, построенныя квадратно изъ семи саженаго лѣса, подобно Новоусольскимъ, и въ каждой изъ нихъ по одной циренѣ, а во всѣхъ четырехъ дѣлались оныя также изъ желѣзныхъ полицъ (полщиною въ перстѣ), въ 2 сѣ половиною сажени длиною и шириною и въ 3 четверти глубиною. Они навѣшены были на 4 цѣпяхъ или крюкахъ однимъ концемъ прикрѣпленныхъ къ угламъ цирены, а другимъ къ перекладинамъ въ стѣнахъ варницы утвержденныхъ. Подциренныхъ мѣстъ (глубиною въ 2 аршина) стѣны и подъ выкладывались кирпичемъ и камнемъ. По малому содержанию разсола вываривалась изъ него соль на циренѣ двои сунки.

2) Второй Красноярской соляной промыслъ находился въ Черноярской волости на лѣвомъ берегу Сылвы, состоящемъ изъ красной земли или глины, и построенъ на кортомленныхъ Ташарскихъ земляхъ, принадлежащихъ Сызвенской четверти Бердыкаевской волости Ташарамъ, тамъ же заводчикомъ Осокинымъ, по объявленію старожиловъ предъ симъ лѣтъ за 60, и слѣдственно около 1743 года. Здѣсь также было 4 варницы и въ каждой изъ нихъ по одной циренѣ. Здѣшніе цирены также были квадратныя; но длиною и шириною только въ 3 аршина, глубиною въ 3 четверти, навѣшены на желѣзныхъ пол-



спыхъ крюкахъ или цѣпяхъ, прикрѣпленныхъ къ угламъ цирены и къ перекладинамъ, ушверженнымъ въ варничныя стѣны. Полъ и стѣны подциренныхъ мѣстѣ въ 2 аршина глубиною, выкладены были камнемъ; соль вываривалась на всѣхъ варницахъ только 2 года; послѣ чего только 2 изъ нихъ дѣйствовали до самаго уничтоженія сего промысла.

3) Сверхъ того, въ томъ же уѣздѣ былъ еще и претій соляной промыслъ въ Шакинскомъ г. Дѣйствительнаго Спаскаго Совѣтника Александра Григорьевича Демидова заводъ и уничтоженъ по причинѣ малаго содержанія разсоловъ, и за недостаткомъ лѣса, которой былъ нужнѣе для пригопвленія угля.

ж) Въ Красноуфимскомъ уѣздѣ на правой сторонѣ Сылвы выше села Тохпарева (гдѣ прежде былъ монастырь) въ 1 сѣ пол., а отъ берегу въ 1 верстѣ, подлѣ горы примѣчанія доспойно небольшое озеро (длиною около 15 сажень), имѣющее воду соленого и горьковатаго вкуса.

з) Сверхъ сего во многихъ мѣстахъ, особливо Шадринскаго уѣзда, находятся солонцы, показывающіе также обиліе поваренной соли въ ѣдѣшной губерніи.

*Прогія соли сей губерніи:*

§ 227. Сверхъ поваренной соли находятся въ Пермской губерніи и другія въ небольшомъ количествѣ: а) кромѣ кислоты (или спирта) поваренной соли, въ великомъ количествѣ вылетающей, при вареніи солянаго разсола на циренахъ, въ видѣ гущаго пара, (которой помощію химическаго шлема и пріемниковъ (реципиентовъ) собирать можно было въ пользу аптекъ и лаборіи), на стѣнахъ и днѣ тѣхъ же циренъ накинаетъ пригарь въ видѣ капельниковъ, кою шамъ шареемъ называютъ. Сѣбная сослываетъ извѣстную Глауберову или Сибирскую

а прилипающая твердо ко дну цирены минеральную щелочную соль. По мнѣнію нѣкопрыхъ содержится въ нихъ и нашатырь. Очистивъ первую, можно употреблять въ аптекахъ, а послѣднюю, т. е. постоянную щелочную соль на стеклянныхъ заводахъ и въ другихъ ремеслахъ вмѣсто попаша.

б) Въ Турьинскихъ рудникахъ и Гумешевскомъ, кромѣ распущеннаго въ цеменшной водѣ купороса (см. § 205), находится и настоящій въ сухомъ видѣ: въ одномъ частномъ собраніи видѣлъ я синей кристаллизованной купоросъ въ пустопахъ купферкиса, соединеннаго съ извѣстнякомъ изъ Гумешевскаго рудника.

в) Но несравненно болѣе найти здѣсь можно тѣхъ минераловъ, изъ которыхъ вывариваются квасцы, такъ напримѣръ въ 80 верстахъ отъ Екатеринбургa, внизъ по рѣкѣ Исѣти, нашли тамошніе купцы Дубровины квасцовой шиферъ съ сѣрнымъ колчеданомъ, и рухлой квасцовой шиферъ, или такъ называемую квасцовую руду. Кислая земля, найденная при Колчеданной слободѣ (см. § 82), напоена также купоросною и квасцовою влагою. Сколько припомъ находится сѣрныхъ колчедановъ, изъ которыхъ можно выщелачивать извѣстнымъ способомъ желѣзной или зеленой купоросъ и квасцы. Въ Марціальномъ ключѣ (см. § 205), что въ Верхисѣтскомъ заводѣ, полагають должно разтворенной желѣзной купоросъ, а купоросная земля, какъ замѣчено, есть и при Колчеданской слободѣ. Въ Шадринскомъ уѣздѣ въ берегахъ рѣки Суварыша, почти противъ самаго села Широкова, что въ Нижнеярской волости, находятъ особое вещество желповато-бѣлаго цвѣта, извѣстное тамъ подъ именемъ каменнаго масла. Оно разпускается въ водѣ, имѣетъ вкусъ желѣзнаго купороса и окрашиваетъ сокъ вяжущихъ растѣній чернымъ цвѣтомъ; почему къ купоросной землѣ или такъ называемому чернильному камню, по справедливости отнесено быть можеть. Название масла получило отъ того, что выступаетъ

сперва въ жидковатомъ видѣ и имѣетъ въ себѣ нѣчто похожее на жиръ или горное масло (что оказывается, когда разпустишь въ водѣ). Тамошніе жители продаютъ оное изрядною цѣною и употребляютъ въ домашнія свои лѣкарства.

*Горючія вещества:*

§ 228. Изъ причисляемыхъ къ горючимъ веществамъ а) сѣрныхъ или желѣзныхъ колчедановъ въ различныхъ хрусталахъ, изъ коихъ кубическія называются марказинами, пакъ и не образованныхъ находится великое множество при Колчеданной слободѣ и на правой сторонѣ рѣки большой Калиновки, въ Турьинскихъ рудникахъ (см. § 18 и 82) и другихъ мѣстахъ. Въ рудникѣ купцовъ Дубровиныхъ, въ 90 верстахъ отъ Екатеринбургa по Ирбитской дорогѣ найденъ христаллизованной сѣрной колчеданъ въ ноздреватомъ буромъ кварцѣ.

в) Самородную полупрозрачную сѣру, но болѣе въ видѣ сплывшагося порошка, находятъ часто большими комьями или гнездами недалеко отъ Екатеринбургa, либо сидящую въ пустошахъ ноздреватаго кварца, въ видѣ хрусталей, въ Березовскихъ рудникахъ. На жалобахъ, коими соляной разсолъ изъ трубъ проводится въ варничные лари, осаждается сѣра въ видѣ пончайшаго порошка или сѣрныхъ цвѣтковъ.

О сѣрныхъ ключахъ сказано выше въ § 206, сверхъ сего сѣра находится въ составѣ нѣкоторыхъ здѣшнихъ мѣдныхъ и свинцовыхъ рудъ.

г) Изъ прочихъ горючихъ веществъ каменной уголь попадаетъ кромѣ Колчеданной слободы, и въ нѣкоторыхъ рудникахъ, горная сажа, кою нѣкоторые за опличіе Асфальта, другіе за породу каменнаго угля почитаютъ, между мѣдными наплывныхъ Пермскихъ горъ рудами (см. § 88, 91 и 94). Въ 60 вер-

спяхъ отъ Екаперинбурга къ Челябинску найденъ и черной карандашъ въ песковатомъ кварцѣ съ желѣзною охрою.

*Металлическія существа: Мышьякъ, Купферникель, Марганць:*

§ 229. Хотя въ произхожденіи металлическихъ рудъ не меньше сѣры участвуетъ а) и мышьякъ (Арсеникъ), однакожъ изъ здѣшнихъ рудъ едвали не одинъ только красной блейшпатъ часть его въ себѣ содержитъ (п. е. Реалгаръ по разложенію г. Лемана) и не въ большомъ количествѣ находящаяся здѣсь блеклая мѣдная руда (Фальерцъ).

б) Гораздо больше видѣть можно купферникеля, составляющаго руду полуметаллическаго пѣла, николемъ называемаго на кварцѣ, Березовскихъ рудниковъ въ видѣ красноватожелтоватыхъ блестящихъ лучей, или иголъ, окруженныхъ иногда зеленоватаго цвѣта порошкомъ. Онъ часто находится на однихъ кускахъ съ самороднымъ золотомъ и блейгланцомъ.

в) Марганць (Magnesia) или браунштейнъ образуеиъ на разныхъ камняхъ находящіеся денприпы и на самыхъ мѣдныхъ и желѣзныхъ рудахъ черную магнезіальную руду въ видѣ сажи, насѣвшую полстымъ слоемъ, либо въ видѣ пѣлстообразованныхъ денприповъ на известнякѣ въ Гумешевскомъ и Турьинскихъ рудникахъ; марганцовую руду находятъ также на горѣ Благодати въ Графской копи. Марганць, составляющій особой полуметаллъ, причисляется обыкновенно къ желѣзнымъ рудамъ.

*Желѣзныя руды:*

§ 230. Пермская губернія наиболее изобилуетъ желѣзными рудами. Почти во всѣхъ уѣздахъ оныя находятъ, такъ напримѣръ: а) хорошіе чиспые магниты, отъ части волнистые, отъ

части крупнозернистые и частью съ охрою смѣшенные въ Александровскомъ рудникѣ на горѣ Благодати, также въ горахъ Кесканарѣ, Магнишной, или Тагильской (см. § 26, 28, 35). Немнолько сильной магнитѣ находятъ также въ 25-верстахъ отъ Екатеринбургa къ Полевскому заводу и въ другихъ мѣстахъ, но несравненно болѣе такъ называемой магнитной руды, т. е. привлекаемой магнитомъ, какъ въ сихъ, такъ и въ другихъ мѣстахъ. Таковы суть на горѣ Благодати бурая магнитная руда чистая и съ охрою второхребтовой и Западныхъ копей, также Восточной, изъ коихъ въ первой есть и синяя колчеданистая; крупнозернистая въ главной, синяя чистая въ ней же и синяя колчеданистая въ Восточной первой копи, чистая бурая въ Восточной первой и второй копи, бурая съ охрою и полевымъ шпашомъ въ Графской копи.

б) На той же горѣ Благодати есть и желѣзной лоскъ (Ейзенгланцъ) кристаллизованной съ признаками зелени; также въ кварцѣ во 150 саженьхъ отъ Екатеринбургскаго золотого прииска; желѣзное зеркало или желѣзная зеркальная руда въ венисовомъ камнѣ въ 25 верстахъ отъ Екатеринбургa къ деревнѣ Кургановой, желѣзистой глиммеръ или свѣплькъ въ песковатомъ кварцѣ въ 27 верстахъ отъ Екатеринбургa къ Горношипскому мрамору; также изъ мѣльчайшихъ частей въ 25 верстахъ отъ онаго по той же дорогѣ.

в) Бураго, желтоватаго и краснаго Ейзенштейна (желѣзняка) Ейзенрама, (желѣзной пѣны); особливожь бураго и желтаго кровавика попадаетъ довольно во многихъ желѣзныхъ рудникахъ, а часто и краснаго. Изъ нихъ примѣчательнѣе темнокофейной капельниковапой, жилковатой кровавикъ, на поверхности коего видны какъ бы полушарики, конусы и переплещіяся между собою на образѣ сквозной сѣти нитки. (Ном. 726 опис. минеральнаго кабинета при Пермскомъ главномъ народномъ училищѣ). Сверхъ сего кровавикъ съ гладкою, черною

какъ бы полированную поверхность, ядровой (Гласкопфъ) со внутренней пустотой, въ которой видны примѣчательнойшой же руды капельникъ, темнокофейной, свиловатой, плоской, находимый въ 25 верстахъ отъ Екатеринбургa, и множество разнообразныхъ со внутренней пустотой Гласкопфовъ, которая наполнена либо кварцовыми, либо шпатовыми хрусталами, заслуживающъ также примѣчаніе.

Внутренность пустоты ихъ состоитъ иногда изъ чистаго кровавика, съ гладкою, какъ бы полированной поверхностію; въ иныхъ видны сверхъ хрусталаи и сухой кварцъ, каковой находится въ Катаевскомъ г-на Яковлева рудникѣ; иногда кровавикъ расположенъ слоями (изъ рудниковъ Каменскаго завода), представляющъ щепку изъ усѣченныхъ конусовъ, наипь, или ихрустатъ, органичныя трубки, пчелиныя соты, и одинъ кровавикъ съ Лазаревскихъ рудниковъ показывали здѣсь такой, которой представляющъ совершенное подобіе краснаго гриба, собственно такъ называемаго. Руду сего рода называютъ тамъ по цвѣту малиновкою.

г) Особливаго вниманія достойны бурого желѣзняка (Ейзенштейна) Кубическіе большіе и мѣлкіе хрусталаи, находимые во множествѣ въ Березовскихъ рудникахъ и содержаціе либо закрытое, либо иногда видимое самородное золото. Сии хрусталаи называются здѣсь желѣзными гранатами; они сидятъ больше въ кварцѣ, переполненномъ пещаникѣ или горновомъ камнѣ, и часто кажутся съ наружи, какъ будто сгорѣвшими или сплавившимися.

д) Но гораздо болѣе всѣхъ находится окряныхъ желѣзныхъ рудъ, особливо по Западную сторону Уральскихъ горъ; исключая только, что Пашійскія руды состоятъ болѣе изъ крупнозернистаго желѣзняка со взрапленнымъ въ него колчеданомъ, и Бисерскія болѣе изъ кровавиковъ. Болотная руда замѣчена въ Чердынскомъ уѣздѣ на Юасѣвскомъ волоку (см. § 95).

е) При Полевскомъ и Сысертскомъ заводахъ находятъ наждакъ, какъ и въ другихъ мѣстахъ.

### *Мѣдныя руды:*

§ 231. Въ желѣзныхъ рудахъ часто случается видѣть и мѣдныя: а) Самородная мѣдь попадаетъ иногда прекрасными вѣтвистыми фигурами, и плотными кусками въ известковомъ камнѣ и желѣзной рудѣ, часто съ кварцомъ соединенной, въ охрѣ, глинѣ шпатовыхъ хрусталахъ на известнякѣ сидящихъ; иногда соединена съ ашласнымъ малахитомъ и шпатовыми хрусталами, известковымъ камнемъ и охрою въ одномъ кускѣ. Волосистая самородная мѣдь попадаетъ на желѣзной охрѣ. Иногда покрыва спекловатымъ малахитомъ или соковидною зеленью; иногда бываетъ въ видѣ листа на желѣзной рудѣ вмѣстѣ съ малахитомъ, также съ купфергласомъ, малахитомъ и шпатовыми хрусталами, въ Гумешевскомъ рудникѣ. Находится въ маломъ количествѣ самородная мѣдь и въ Турьинскихъ рудникахъ, какъ то Суходоевскаго въ Першинской шахтѣ, также въ Григорьевскомъ и Порозовскомъ попадаетъ она съ желѣзистой мѣдной охрою, и съ известковымъ шпатомъ, а въ Подлѣсномъ такая же, но въ венисовомъ камнѣ и чешуйчатомъ сбромѣ известнякѣ; находятъ оную и въ Фроловскомъ только въ весьма маломъ количествѣ, сидящую въ известковомъ шпатѣ, а именно: въ Журавлинской шахтѣ (см. § 18); зернистая или налетѣлая самородная мѣдь въ пещаникѣ и голышевыхъ брекчїяхъ (сплотившихся взаимно разноцвѣтныхъ голышкахъ), въ рудникахъ казеннаго Пыскорскаго завода (см. § 94).

б) Сброспекловатую мѣдную руду (г. Валерія) во множествѣ добываютъ въ Турьинскихъ рудникахъ въ шпатѣ вмѣстѣ съ известнякомъ, шпатомъ съ желѣзистой мѣдной известью, иногда съ самородною мѣдью въ венисовомъ камнѣ, иногда съ пе-

ченковою мѣдною рудою, самородною мѣдью и красноспекловою рудою (см. § 18).

в) Красноспекловатая мѣдная руда или красной купфергласъ пончайшими волосистыми хрусталами на сплошномъ, соединенномъ съ желѣзною охрою, въ видѣ осьмиспоронныхъ или лучше сказать, пирамидальныхъ четырехстороннихъ хрусталей; прозрачные хрустали краснаго купфергласа волосистые и кубическіе, или также пирамидальные на сплошномъ купфергласѣ, либо соединенные съ самородною мѣдью, малахитомъ, охрою, иногда прозрачные вмѣстѣ съ непрозрачными на сплошномъ купфергласѣ попадаются; но нынѣ весьма рѣдко, въ Турьинскихъ рудникахъ; а прежде какъ въ нихъ, такъ особливо въ Гумешевскомъ находили ихъ довольно, отчасти въ видѣ почкообразныхъ капельниковъ или спалактишовъ, и въ семъ послѣднемъ видѣ бываетъ она больше рыхлаго сложенія и переходитъ въ такъ называемую мѣдную охру.

Красной купфергласъ въ видѣ пончайшей киноварнаго цвѣта пыли, извѣстный у минералоговъ подъ именемъ мѣднаго цвѣта, называютъ здѣсь нѣкоторые киноварною рудою. Куски почти одного свойства съ красноспекловою, но темнаго цвѣта, называютъ печеночною рудою (Леберверцъ), каковую находятъ иногда въ соединеніи съ соковидною мѣдною зеленою и малахитомъ въ трапѣ и желѣзистой охрѣ тѣхъ же Турьинскихъ рудниковъ (см. § 18). Довольно тамъ находятъ и смолистой мѣдной руды (Пехверцъ) съ печенковою и мѣдною зеленою въ тѣхъ же породахъ.

г) Въ довольномъ количествѣ находили прежде кристаллизованной иногда со всѣхъ сторонъ мѣдной лазури почки, либо соединенной съ малахитомъ, желѣзистою охрою, купферкисомъ, шпатовыми хрусталами, либо въ видѣ крупныхъ и мѣлкихъ хрусталей какъ на сихъ, такъ и другихъ породахъ и часто на желѣзной рудѣ; но въ пустошахъ ихъ бываетъ всегда прекраснѣй-



шіе темноцвѣтной лазури хрустали. Всѣ сія опличія добывались болѣе въ Гумешевскомъ рудникѣ, а горная синь какъ въ семѣ, такъ и въ Турьинскихъ на колчеданѣ и другихъ породахъ болѣе въ твердомъ видѣ.

Напротивъ того въ рудникахъ Пермскихъ наплывныхъ горъ бываетъ она болѣе въ пыловапомѣ или землистомъ видѣ, вмѣстѣ съ зеленою покрывая или проникая песчаной камень; синь съ малымъ содержаніемъ мѣди называющъ шамъ болѣе голубникомъ. Однакожъ естъ частію въ нѣкоторыхъ рудникахъ горная синь въ видѣ мѣльчайшихъ хрусталей богатаго содержанія, подходящая цвѣтомъ къ лазури (см. § 90, также 89 и 91).

д) Всѣ мѣдныя руды, находящіяся на Западной сторонѣ Уральскихъ горъ, составляютъ болѣе зеленъ и синь въ пыловапомѣ видѣ, проникшія въ сплотившійся песокъ или гольшики, т. е. въ твердой или мягкой песчаной камень и брекцію; напротивъ того въ рудникахъ, лежащихъ въ самыхъ Уральскихъ горахъ и по Воспочную ихъ сторону, попадаетъ зеленъ по большей части въ твердомъ видѣ, и составляетъ особливо прекрасные разныхъ видовъ малахиты, изъ коихъ твердые и плотные принимаютъ весьма чистое лице; почему и употребляютъ подобно цѣльнымъ камнямъ на разныя издѣлія. Сіи твердые, кашельниковатыя и какъ бы сложенные изъ многихъ большихъ и малыхъ почекъ малахиты, находимые прежде значной величины въ Гумешевскомъ рудникѣ, нерѣдко покрыты бываютъ прекрасными дендритами, представляющими разнообразныя кустарники и травы или какъ бы искусное шипье. Они попадаютъ въ соединеніи съ желѣзными, также со всѣми упомянутыми мѣдными рудами, глиною и глинистою желѣзною окрою. Къ апласной рудѣ или апласному малахиту, находимому въ томъ же рудникѣ, относятся всѣ состоящія изъ параллельныхъ или изъ одного центра врознь разходящихся лучей или нитей зелени, шаковъ напримѣръ апласной малахитъ рѣдкими

звѣздами сидящій на бѣлыхъ мѣлкихъ шпатовыхъ хрусталахъ, соединенныхъ съ известнякомъ, проникнутымъ охрою и проч. Лучи сїи приросли всею длиною, къ самому камню; но гораздо прекраснѣе ихъ тѣ, кои въ видѣ тонкихъ волосистыхъ хрусталахъ, иногда довольно длинныхъ, утверждены однимъ концемъ къ какой либо породѣ, какъ напримѣръ къ желѣзной рудѣ, покрытой опчаспи тонкою корою перелифши, либо на шпатовыхъ разнообразныхъ хрусталахъ вмѣстѣ съ соковидною горною зеленью, либо въ пустошахъ желѣзной кровавиковой слоями разположенной руды. Апласной малахитъ находящій также въ соединеніи съ сердоликомъ, иногда имѣющемъ видѣ коры. Малахитъ подобный сложеніемъ апласному, но представляющій съ наружности, какъ бы темнозеленый бархатъ на желѣзной охрѣ, называется собственно бархатнымъ. Всѣ сїи красивыя опличія соспавляли нѣкогда богатство Гумешевского рудника; но въ Турьинскихъ находится еще и нынѣ, только въ маломъ количествѣ рыхлой малахитъ почками, изъ котораго чрезъ толченіе и промываніе дѣлается краска, также частію твердой и апласной малахитъ; но за то довольно шамъ обыкновенной мѣдной зелени, частію въ кварцѣ и шрапѣ и соковидной въ соединеніи съ печенковою рудою, малахитомъ, шрапомъ. Соковидную мѣдную зелень называющъ здѣсь и спекловатымъ малахитомъ. Нынѣшнія руды Гумешевского рудника по большей части соспавляютъ зелень.

е) Мѣдной колчеданъ разныхъ цвѣтовъ и видовъ, добываемый во множествѣ изъ тѣхъ же рудниковъ, соспавляетъ довольно изряднаго содержанія мѣдную руду, особливо тшопъ, который опличается радужными цвѣтами (разноцвѣтная мѣдная руда г. Блуменбаха, или колчеданъ побѣжалыхъ цвѣтовъ г. Кроушпеша); онъ соединенъ бывающъ иногда съ синью и зеленью, сѣрнымъ колчеданомъ, известнякомъ, шпатомъ, шрапомъ, лучистымъ камнемъ и частію съ кварцомъ (см. § 18).

*Естьли серебряныя руды въ Пермской губерніи?*

§ 232. Въ большей части мѣдныхъ рудъ Турьинскихъ рудниковъ полагаетъ знаменишый г. Палласъ изрядное содержаніе серебра: а) смѣшанныя руды изъ охры, сребристой лазури и части зелени содержатъ болѣе полулопа серебра во стѣ фуншахъ, Купфергласы 1 сѣ пол. лопа, изъ тяжелой свѣтлосѣрой ш. е. сѣростекловатой получено болѣе 5 сѣ половиною лоповъ, да и прочія смѣшанныя руды, кромѣ твердой зелени и малахита, почти всѣ, говоритъ онъ, драгоценнымъ ушучнены металломъ, даже и самородная мѣдь оной содержитъ. б) Къ вѣщему доказательству всего имъ сказаннаго находятъ и нынѣ даже налетѣлое самородное серебро на сѣростекловатой мѣдной рудѣ, хотя и весьма рѣдко попадаетъ въ глубинѣ 26 сажень Курбатовской шахты, принадлежащей къ Васильевскому руднику (см. § 18 подѣ Ном. 47).

в) Часть серебра содержится такожъ въ блейгланцѣ и красномъ блейшпатѣ, — находимыхъ въ березовскихъ рудникахъ. Въ сихъ же рудникахъ подѣ Ном. 4 найдена была въ 1770 году въ три четверти аршина толщиною сильная близъ золотой руды лежащая серебряная жила, состоящая изъ особливаго чернаго и богатаго лоска (блейгланца) въ кварцѣ съ мѣдною лазурью и зеленью.

*Свинцовыя руды.*

§ 233. Сверхъ упомянутаго блейгланца добывали тогда въ другомъ рудникѣ изъ Березовскихъ подѣ Ном. 7 гнездами сидящей изрядной а) свинцовой лоскѣ между песчаникомъ въ жилахъ, состоящихъ изъ непорядочно смѣшаннаго жирнаго кварца. Сей лоскъ и нынѣ тамъ находятъ; онъ составляетъ собственно свинцовую руду, въ которой болѣе 60 частей свинца во 100, а прочее состоитъ изъ сѣры, желѣза, и какъ сказано, небольшой части серебра.

б) Красной же блейшпатъ содержи́тъ почти половину свинцовой руды, также сѣру, мышьякъ и при опытахъ даетъ большее зернышко серебра. Таковъ есть достопамятный блейшпатъ, находимый въ Березовскихъ рудникахъ, котораго не найдено еще ни въ одномъ изъ всѣхъ извѣстныхъ рудниковъ въ Европѣ, Азии и Америкѣ, кромѣ двухъ мѣстъ въ здѣшней губернии, т. е. въ упомянутыхъ Березовскихъ рудникахъ и Точильной горѣ. Онъ попадается крупными и мѣлками, короткими и долгими хрусталами на кварцѣ и песчаникѣ. Въ пустопахъ горныхъ щепокъ или кварца, имѣетъ онъ четверугольной призматической съ тупыми остроконечіями видъ, либо на подобіе маленькихъ рубиновъ сидитъ на кварцѣ въ косыхъ короткихъ и неправильныхъ пирамидахъ. Въ Точильной же горѣ находится онъ на переполненномъ песчаникѣ въ длинныхъ или короткихъ хрусталахъ, либо въ видѣ помазки.

в) Въ такихъ же почти хрусталахъ и на тѣхъ же горныхъ породахъ Березовскихъ рудниковъ находятъ и зеленой блейшпатъ; но другое его отличіе, т. е. нѣжной желтой или зеленоватой блейшпатъ имѣетъ видъ маленькихъ, продолговатыхъ на обѣихъ концахъ заостренныхъ хрусталей.

г) Блейшпатомъ также почитаютъ самые мѣлкіе черные хрусталики, находящіеся вмѣстѣ съ краснымъ блейшпатомъ на однѣхъ породахъ.

д) Часто блейшпаты, особливо красные, сидятъ вмѣстѣ съ блейгланцомъ, кисомъ, горною зеленью и лазурью и съ самороднымъ золотомъ на кварцѣ; но безъ сомнѣнія примѣчательнѣйшій есть тотъ красный блейшпатъ, между хрусталами, котораго находится изрядными кусочками самородное золото. Обыкновенно находятъ полъ рѣдкіе блейшпаты на кварцѣ, и въ первой разъ открыты въ 1800 году.

*Самородное золото.*

§ 234. Впрочемъ самородное золото видимое находится обыкновеннѣе въ жирномъ кварцѣ кусками, иногда въ горныхъ хрусталяхъ въ видѣ проволоки, волосковъ или кусочковъ, также на темноцвѣтной желѣзной рудѣ и шакомъ же кубическомъ камнѣ, или пакъ называемыхъ желѣзныхъ гранатахъ, иногда налетѣлое. Закрытое же золото содержится какъ въ сихъ двухъ опличіяхъ желѣзистаго камня, такъ особливо въ ноздреватомъ немѣ подобномъ кварцѣ (здѣсь называютъ сію породу сахарною или махровою золотою рудою), которой по легкости плаваеиъ на водѣ. Но есиъ и другое опличіе ноздреватаго кварца котораго ячейки всегда почти кубическаго вида, состоятъ изъ полстѣйшихъ простенковъ кварца, окрашены черноватымъ или свинцовымъ цвѣтомъ и содержатъ также закрытое золото; на такихъ кускахъ видна также зелень, лазурь и золото содержащая охра.

*Надежда къ открытію оловянныхъ рудъ.*

§ 235. И такъ разкошествоуетъ здѣшняя губернія не только простыми, но и драгоценными металлами. Къ дополненію сихъ, обогащающихъ Россію, сокровищъ недостаетъ здѣсь только олова; но уже углубляюся во внутренность горы Благодати (какъ сказано будетъ при описаніи Благодати Кушвинскаго завода); почему можно ожидать съ путешествовавшимъ тамъ нѣкогда минералогомъ опкрѣптія и оловянныхъ рудъ, во глубинѣ подъ сею горою.

Подтверждаетъ сію надежду въ разсужденіи всей Россіи и другой Минералогъ (г. Академикъ, Статской Совѣтникъ и Кавалеръ Севергинъ), извѣщаясь сими словами: „По нѣкоторымъ признакамъ надѣянъся можно, что со временемъ найдутъ олово и въ Россіи,“. Къ обрѣшенію какъ сего, такъ и прочихъ металловъ, со-

крыпыхъ въ ндрахъ горъ, кажется лучшими служатъ признаками тѣ горныя породы, въ которыхъ содержатся ихъ руды, или близки бывающъ къ ихъ жиламъ. По чему познаніе сихъ породъ необходимо нужно для всякаго упражняющагося въ рудоисканіи.

*Земля и камни.*

§ 236. Какъ сложенныя или смѣшанныя горныя породы, такъ и происшедшія по большей части отъ разрушенія ихъ простыя земли и камни (см. § 99 и 100) бывающъ маткою металлическихъ рудъ, составляя описанныя выше (§ § 4—98) горы.

Простыя земли и камни обыкновеннѣе раздѣляющъ нынѣ на известковыя, тяжелыя (тяжелой земли породы), магнезіальныя или палковыя, глинистыя и кремнистыя (кварцовыя земли, голышевыя или песчаныя) породы.

Известковыя породы составляютъ значную часть горъ здѣшней губерніи и самыхъ рудныхъ. а) Находимый въ нихъ известнякъ, или нарочно добывается на пережиганіе известки, особливо для горныхъ заводовъ, или вмѣстѣ съ рудами, коихъ составляетъ онъ матку, такъ какъ напримѣръ: чешуйчатой бѣлой и сѣрой, также пластовой (флецовою) известнякъ Турьинскихъ рудниковъ (§ 18), зернистой бѣлой известнякъ или Ураль, какъ сихъ, такъ и Гумешевского рудника.

Изъ сбраго песчанистаго известняка, при строеніи въ городѣ Перми употребляемаго подъ именемъ буповаго камня на фундамены, выжигается нечиспобѣлая, или желповатосѣрая известь, не очень сильно вяжущая, хотя также идетъ въ обыкновенной разтворѣ при каменномъ строеніи; почему для штукатурки дѣлается сюда самая чистая бѣлая известь изъ города Кунгура. Изъ какихъ мѣстъ получается известковой ка-

мень и известь для доменных печей, можно видѣть при описаніи горныхъ заводовъ.

б) Известь можно выжигать и изъ всѣхъ прочихъ известковыхъ породъ, (кои вскипаютъ съ кислотами, или не упитаны въ землѣ минеральною кислотою), каковы суть: обыкновенной шпатъ, находимый во многихъ известныхъ и другихъ горахъ (см. § 18), прозрачные и непрозрачные шпатовые хрустали, изъ коихъ болѣе попадаются шестигранныя пирамидальные сталактиты или капельники во всѣхъ пещерахъ, особливо въ Дивьей (см. § 5), накипи или инкрустации въ тѣхъ же пещерахъ, въ рудникѣ Гумешевскомъ, при берегахъ Камы и другихъ мѣстахъ, известковые осадки или шифы, икряной камень или роггенштейнъ, и горошистой на берегахъ Камы и Сылвы около Кунгура; известковыя окаменѣлости во многихъ описанныхъ горахъ; гуръ или горная мука близъ деревни Жилиной и рѣкъ Бабки въ 10 верстахъ отъ Кунгура, также въ Ледяной пещерѣ близъ самаго сего города.

### *Мраморы.*

§ 237. Всѣхъ упомянутыхъ породъ гораздо важнѣе по употребленію, находящіяся въ полицомъ изобиліи мраморы (\*), особ-

---

(\*) Таковы суть: 1) Сахарноболошной; изъбра бусоватой съ тонкими бѣлыми полосками, звѣздоваго сложенія, по Сысертской изъ Екатеринбурга чрезъ Булзинскую слободу дорогъ., не добъжая 2 верстѣ до деревни Чернозипунниковой, на самой почпи дорогъ, по правую сторону Сахарнаго болоша: въ провалъ или ямъ.

2) Булзинской: бѣлой съ черноватыми полосками; отъ онаго провала въ 300 саженьхъ въ сторонѣ Булзинской слободы.

3) Анжалинской: желтой звѣзчатой сыпи въ одной верстѣ отъ заимки г-на Демидова (что прежде была Клеопина) при озерѣ Анжальхъ, (къ Югу) почти въ 20 саженьхъ отъ лѣвой стороны до-рог, ина равномъ мѣстѣ при покосныхъ и пахотныхъ мѣстахъ.

\*

ливо по югу сторону Уральскихъ горъ; болѣе 40 мѣстъ извѣстно, гдѣ ломается мраморъ; изъ нихъ употребляются только лучшіе и ближайшіе къ Екашеринбургу и Горнощипскому каменному заводу, на выдѣлку разныхъ извѣстныхъ въ здѣшней украшеній, и отправляются воднымъ сообщеніемъ въ Санктпетербургъ для разныхъ зданій. Отчасти вырабатываются изъ нихъ для продажи столы, шашечницы, разные сосуды и вещи также нагробныя доски и тому подобное. Прочіе же мраморы, особливо не весьма чистое лице принимающіе, извѣстны только по одной опытной разработкѣ въ Екашеринбургской экспедиціи мраморной ломки и цвѣстныхъ камней.

---

4) Ишкульской: избуса бѣлесоватой съ черными пятнами и полосками; въ 10 верстахъ отъ Ишкульской Башкирской деревни, слѣдуя бездорожицею къ Ревдинскому руднику, и отъ него по Ольховской дорогѣ не болѣе 2 верствъ между холмами.

5) Пещерные: а) бѣлой мѣлкозвѣздоватой сыпи, отъ Ревдинскаго рудника по той же Ольховской дорогѣ къ Каслинскому руднику въ 10 верстахъ въ находящихся тамъ пещерахъ или провалистыхъ мѣстахъ.

б) Свѣтлодымчатой: отъ оныхъ пещеръ не болѣе 20 сажень.

6) Каркадинской: изсвѣтла бусоватой съ темными полосками; мѣлкозвѣздоватой сыпи; въ берегу рѣки большаго Каркадина и на степи въ крутомъ догу, по дорогѣ отъ Полдневской слободы къ Уфалейскому заводу, а именно на лѣвой ея сторонѣ въ 2 верстахъ отъ переправы чрезъ упомянутую рѣку.

7) Полдневскіе: а) свѣтлобусоватой, въ 5 верстахъ отъ Полдневской слободы по дорогѣ къ Полевскому заводу.

б) Бѣлесоватобусовой, съ черными струистыми полосками, мѣлкой сыпи; при площадкѣ мушной мѣльницы въ берегу рѣчки Каменки, въ самой Полдневской слободѣ.

8) Полевскіе: а) бѣлой, звѣздоватой сыпи, отъ Полевскаго завода по куренной дорогѣ, недоѣзжая 2 версты до рѣчки Чусовой по край сосновой роши; б) въ томъ же мѣстѣ добываютъ и свѣтлоголубоватой мраморъ, мѣлкой сыпи съ перерывающимися темноватыми полосками.



*Протія известковыя породы.*

§ 238. Изъ прочихъ известныхъ породъ а) розовой шпатъ (несправедливо называемый отъ нѣкоторыхъ кварцомъ), причисляемый . . . Blumenбахомъ къ описанному имъ брауншпату, нѣвскипающій съ кислотами, почти полупрозрачный, слоистаго, но крѣпкаго сложенія, столько же чистое принимаетъ лице, какъ и мраморы; по чему употребляется на разныя издѣлія. Находятъ оной около Мурзинской слободы.

---

9) Песочнойланской: а) бѣлой полупрозрачной, крупнозвѣздовой сыпью; б) также бѣлосвѣтлой съ темными, струистыми полосками; отъ Полевскаго завода по старой Екатеринбургской дорогѣ въ 4 верстахъ, и въ 20 сажняхъ отъ правой ея стороны при Ключевскомъ логу, близъ Песочной ялани.

10) Сѣверской: а) бѣлой мѣлкозвѣздчатой въ одной верстѣ отъ Сѣверскаго завода, на лѣвой сторонѣ пруда, на ровномъ мѣстѣ, не далѣе 100 сажень отъ берегу; б) въ полуверстѣ отъ него въ верхъ по пруду, въ 30 сажняхъ отъ берега находится бѣловатой мраморъ съ дымчатыми прерывающимися полосками; в) въ 10 отъ сего сажняхъ добывается бѣлой, съ темнодымчатыми пятнами, мѣлкаго сложенія мраморъ; г) Сѣверскочусовской свѣтлодымчатой, крупнозернистаго сложенія или изъ полупрозрачныхъ блестящихъ зеренъ состоящій мраморъ находятъ въ 6 верстахъ отъ Сѣверскаго завода по дорогѣ къ Горнощитскому селу, на правой сторонѣ дороги за рѣчку, въ рѣку Чусовую текущую, въ одной отъ ней верстѣ, въ первой не много возвышенной горѣ.

11) Горнощитскіе: а) изъ красножелтоватой съ черными прослойками и пятнами зернистаго и звѣздоваго сложенія, при Горнощитскомъ каменоломномъ заводѣ, въ Южную отъ него сторону, за рѣчку Болошовкою, протекающею чрезъ разработку; б) близко тѣхъ же каменоломней при ровномъ мѣстѣ ломаютъ бѣлой мраморъ съ черными пятнами и жилками, изъ прозрачныхъ зеренъ состоящій, и частію звѣздчатого сложенія; в) также сброй мѣлкозернистой и сброй съ черными и желтыми прожилками; г) при томъ же каменоломномъ заводѣ позади мастеровскаго дома, въ двухъ ямахъ ломаютъ сброй съ бѣлыми и темными пятнами, также темносброй перемѣшанной со шпатовыми зернами мраморъ.

б) Подобный сему малинового цвѣта шпатъ, съ черными желѣзистыми прожилками и пятнами, а изрѣдка и съ желтыми (пятнами) тяжеловѣсной, называемый въ Екаперинбургѣ орлецомъ, достающъ въ 300 саженьхъ отъ лѣвой стороны Сысертской дороги при угористыхъ мѣстахъ, слѣдуя по ней отъ малой деревни Седльниковой чрезъ рѣчку Арамилку.

в) Алебастръ иногда опмѣнно чистой, мѣлкозернистой, твердой и годной для изпуканной работы, содержащъ въ себѣ во множествѣ горы, сопровождающія особливо берега Чусовой, Сылвы, Ирени и проч. Въ городѣ Перми употребляемый для

---

12) Чернорѣченской: сѣрой съ бѣлыми и съ желтоокрасноватыми пятнами; по дорогѣ отъ каменотеснаго завода къ сторонѣ Горнощитскаго села, переѣхавши за рѣчку Черною версты двѣ и во 100 саженьхъ отъ правой стороны дороги, въ небольшомъ увалѣ.

13) Пенъковской: бѣлесоватобусой, крупнозернистой съ полупрозрачными изрѣдка зернами мраморъ, слѣдуя по той же дорогѣ и отъ рѣчки Черной къ золотому руднику, не болѣе версты отъ него, на правой сторонѣ дороги, въ 300 саженьхъ, въ рудоконныхъ желѣзныхъ ямахъ.

14) Кургановской: бѣлесоватобусой, темноволнистой, въ 8 верстахъ отъ Горнощитскаго каменотеснаго завода, переѣхавши чрезъ деревню Курганову, и потомъ чрезъ ея поскотину къ селу Горнощитскому, на правой сторонѣ дороги и прошекающаго въ 70 саженьхъ отъ нея ключа, въ возвышенномъ мѣстѣ и подъ самымъ шокомъ онаго (ключа).

15) Петуховской: свѣтлобусоватой, звѣздчатой сыпи по Вагарятской отъ Арамилской слободы дорогѣ чрезъ деревню Абрамову и Пѣтулову, не добѣгая отъ сей послѣдней 4 версты до деревни Кобылиной, на ровномъ мѣстѣ и на самой сей дорогѣ.

16) Колюшкинской: а) бѣлесоватобусой съ темноватыми полосками, мѣлкозернистаго сложения; б) также бѣлой мраморъ звѣздчатой сыпи по дорогѣ изъ Бруснянскаго села, недобѣжая Колюшкинской деревни 1 съ полверсты въ правую сторону отъ известныхъ печекъ, не далѣе полуверсты при угористыхъ мѣстахъ.

штукатурной работы алебастръ добывается изъ Луневской горы (см. § 50).

г) Въ шѣхъ же горахъ попадаются гипсъ и селенитъ, кои можно употреблять для осливанія разныхъ въ здѣствѣ употребляемыхъ фигуръ. Лучистой бѣложелтоватой, какъ бы изъ параллельныхъ блестящихъ нипокъ или мочекъ состоящей гипсъ, употребляютъ кресельные поды именемъ сыпи отъ поруба и поръза членовъ.

д) Къ плавикошпатовой породѣ причестъ надобно вмѣсто флюсовъ употребляемые: Сѣверной песокъ на Юговскихъ казен-

---

17) Ляпустинской: бусой темноволистой съ запахомъ свиному камню свойственнымъ; въ берегу рѣчки, въ деревнѣ Ляпустинѣ протекающей.

18) Торгоцирефтинской: темнозеленой, желѣзистой блестящей, съ желта зелеными изрѣдка крапинами; на ровномъ болотистомъ мѣстѣ при рѣчкѣ Рефтѣ, въ 2 верстахъ отъ деревни Торгоши, до которой по дорогѣ отъ Бѣлоярской слободы 25 верстъ.

19) Становской: бѣлой крупнозвѣздчатой сыпи; при ключикѣ Кваснѣ, на ровномъ мѣстѣ въ 2 верстахъ отъ деревни Становой, по дорогѣ къ деревнѣ Саранулу, чрезъ Березовской золотопромышленной заводъ и деревню Становую, что въ 25 верстахъ отъ Екатеринбурга.

20) Бердынской: сброй съ черными тонкими жилками; въ 50 верстахъ отъ Полевскаго завода, на правой сторонѣ рѣчки малой Бардынки, текущей въ Чусовую, или въ 15 верстахъ отъ Ревдинскаго по дорогѣ на Полевской заводъ.

21) Ключевской: бѣлой мраморъ; по дорогѣ изъ деревни Решетъ (сѣдуя чрезъ оную изъ Екатеринбурга) пробхавъ въ лѣво отъ нихъ по поворотной (дорогѣ) 4 вершы, при истокѣ ключика во 100 сажень отъ сей дороги.

22) Черемиской: а) темнодымчатой съ бѣлыми прожилками; б) также изъ желтаблѣсоватой съ темноватыми прожилками мраморъ, въ горѣ на лѣвой сторонѣ рѣчки Черемиски, не болѣе 100 сажень ниже села Черемискаго.

23) Нижнетагильской или лучше Горбуновской: волнистой мраморъ, смѣшанной изъ блѣсоватыхъ, темноватыхъ и нѣсколько

ныхъ и другихъ заводахъ, также известнякъ добываемые около Уральского хребта въ 28 верстахъ отъ Турьинскаго завода, потому, что брошены будучи на горячіе угли выпускаютъ подобно флюшпашу известной свѣтлѣ.

е) Сколь ни полезенъ въ земледѣліи мергель, находимый въ разныхъ мѣстахъ, особливо около рѣки Уфы, Ирени и другихъ, однако еще не введенъ въ употребленіе для сего предмѣта; примѣчательный разными и частію пестрыми цвѣтами мергель находятъ въ желѣзныхъ рудникахъ г. Лазарева.

---

зеленовашыхъ и темнокрасныхъ цвѣтовъ, въ 5 верстахъ отъ Нижнешагильскаго по дорогѣ къ Черноисточинскому заводу на правой ея сторонѣ, на ровномъ мѣстѣ, или недобъжая съ версту до Горбуновой деревни.

24) Раковинной Иолкинской: свѣтлодымчатой, наполненной разными улишками и раковинами; въ лѣвомъ берегу рѣки Туры по дорогѣ отъ Нижнешагильскаго завода за полверсты до деревни Иолкины.

25) Выйской: темнокрасной, смѣшанной съ блесоватыми и свѣтлодымчатыми пятнами и крапинами; на правомъ берегу рѣки Выи, въ высококомъ угорѣ, слѣдуя отъ Нижнетуринскаго завода въ деревню Иолкину и отъ ней берегомъ рѣки Выи, въ верхъ чрезъ пещеры не болѣе четырехъ верстъ.

26) Ельнишношуринской: синеватой съ красноватыми прожилками; на лѣвой сторонѣ Туры между горами, не далѣе версты отъ берегу рѣчки Ельнишной, протекающей чрезъ самую мраморную разработку; изъ Карелиной деревни, переѣхавъ рѣку Туру и слѣдуя вверхъ по ней, не болѣе 8 верстъ.

27) Брекчевидной-Исской: темнокрасной брекчевидной, какъ бы сложенной изъ камешковъ разныхъ, но болѣе красныхъ цвѣтовъ; въ 30 верстахъ отъ Нижнетуринскаго завода въ лѣвомъ берегу рѣки Иса и въ самой рѣкѣ, слѣдуя туда по вновь проложенной на Николаепавдинской отъ Нижнетуринскаго завода дорогѣ и по переѣздѣ чрезъ рѣку Исъ въ верхъ по ней не болѣе 5 верстъ.

28) Второй Исской мраморъ: а) темнокофейной со смѣшанными въ немъ блесоватыми крапинами; б) также свѣтлодымчатой съ темноватыми изрѣдка пятнами и чашинами; отъ описаннаго мрамора

ж) Свиной или вонючей камень замѣченъ во многихъ мѣстахъ, а въ видѣ шариковъ на берегахъ рѣки Чусовой; употребленіе его маловажно.

*Тяжелой земли породы:*

§ 239. Неболѣ сего извѣстна польза и тяжелоземельныхъ породъ, коихъ замѣчено только двѣ въ Верхотурскихъ рудникахъ: а) обыкновенной тяжелой шпатъ, б) и листоватой тяжелой шпатъ (Ном. 498 и 499 опис. минер. собр. при Пермскомъ главномъ народномъ училищѣ).

*Магнезіальныя или Талковыя породы.*

§ 240. Несравненно болѣе находится здѣсь магнезіальныхъ или талковыхъ породъ: а) пучнякъ или мыльной камень (Спе-

---

мора 7 верстами ниже въ берегу рѣки Иса, или болѣе двухъ верствъ отъ упомянутой дороги (подъ Ном. 27).

29) Петропавловской брекчевидной: темнокрасной блесоватобрекчевидной; въ самомъ Петропавловскомъ заводѣ въ берегу рѣки Колонги, и въ самой рѣкѣ.

30) Прудовой: черной смѣшанной съ бѣлыми круглыми капельниками (сшалакшинами); въ 2 верстахъ отъ Петропавловскаго завода въ верхъ по пруду, а отъ него въ Сѣверъ съ версту.

31) Коралловой Колонгской: черной смѣшенной съ блесоватыми кораллами на правой сторонѣ рѣки Колонги, въ горномъ скатѣ, въ 10 сажняхъ отъ берегу, также недалеко отъ упомянутаго (Ном. 30).

32) Коралловой мѣдноруднишной: темнокрасной, смѣшанной съ блесоватыми кораллами; въ мѣдномъ рудникѣ Попова, въ 5 верстахъ отъ Петропавловскаго завода.

33) Троицкоруднишной: блѣднокрасной, смѣшанной съ блесоватыми прожилками и пятнами, въ Троицкомъ Петропавловскомъ рудникѣ, слѣдуя къ нему отъ завода чрезъ рудникъ Попова на Востокъ.

34) Сосвинскіе мраморы: а) темносѣрой съ блесоватыми кораллами въ видѣ червей; б) бусоватодымчатой (нѣсколько) съ кра-

ашитесѣ) находятѣ около Мурзинской слободы и деревни Шайтанки, а желтозеленоватого цвѣта, съ часпю марганца, въ 30 верстахъ отъ Екатеринбургѣ по дорогѣ къ Горнощипскому мрамору; б) Горшечной камень зеленѣватого цвѣта съ шалковыми часпицами и черными шерлами, въ 25 верстахъ отъ Екатеринбургѣ за Горнощипскимъ селомъ; в) серпентинѣ, 5 верстами ниже Екатеринбургѣ въ полуверстѣ отъ лѣваго берега Исѣти въ разныхъ недалеко одно отъ другаго лежащихъ мѣстахъ. Тамъ почишаютъ его за одинъ съ Горшечнымъ камнемъ, выдѣлывая изъ него разные въ хозяйствѣ нужныя вещи, какъ то банки, чайницы и проч., также вырѣзывая архитектурныя украшенія для моделей, какъ на примѣрѣ при Пермскомъ главномъ народъ

---

сноватыми чашинами и блесовыми пятнами; в) темной смѣшанной изъ блесоватыхъ мѣлкихъ коралловъ; г) блѣдножелтоватой смѣшанной съ красными кораллами; д) красноватобурой съ бѣлыми красноватыми изрѣдка пятнами; е) темнодымчатой съ бѣлыми прожилками и пятнами. Всѣ шесть ошлчій мрамора находятѣ въ лѣвомъ берегу Сосвы, почти 6 верстами ниже Воскресенскаго мѣднаго рудника, до котораго по проложенной отъ Пешропавловскаго завода дорогѣ 35 верстѣ.

35) Старицесосвинской: свѣтлозеленоватой съ бѣлыми прожилками и пятнышками и отчасти съ темноватыми крапинами; ниже Воскресенскаго рудника 8 верстами, на правой сторонѣ Сосвы, на полверстѣ отъ ея берега или при Старицѣ, гдѣ прежде Сосва имѣла свое печеніе.

36) Тимошевской: темноватобусой, смѣшанной отъ части изъ бѣлыхъ пятенъ; въ полуденномъ скатѣ Тимошевской горы, въ 6 верстахъ отъ деревни Крыласовой, по дорогѣ чрезъ нее изъ Екатеринбургѣ на Ушкинскую казенную пристань.

37) Барабановской: изъ темноватобусовой съ бѣлыми раковидными пятнами; въ деревнѣ Барабановой, что въ 13 верстахъ отъ Каменскаго завода, въ лѣвомъ берегу протекающаго въ ней истока.

38) Капельниковатой Ушкинской: темнобуроватой, съ бѣлыми круглыми пятнами, состоящими изъ залипаго известковымъ веществомъ капельника, по той же Тимошевской горѣ (Ном. 35),

номъ училищъ находится 5 извѣстныхъ орденовъ архитектуры, высѣченныхъ изъ сего камня, копорой въ нихъ почти ни чѣмъ неопиченъ отъ шифера, и даже безъ лоска; но зеленопестрой эмбевикъ съ мѣлкими блестящими шалковыми частицами принимаетъ хорошее лице.

г) Амиантъ или горной ленъ кромѣ извѣстной Шелковой или Бумажной горы (см. § 34) находятъ также около деревни Шайпанки безпорядочными пучечками и волосками въ дымчато-кварцѣ; есть и въ другихъ мѣстахъ. Нѣкогда въ Невьянскомъ заводѣ пкали изъ него незгораемой холстѣ, вязали перчатки и дѣлали бумагу, но только для одного любопытства. Въ минеральномъ собраніи при здѣшнемъ училищѣ хранятся 4 листка разной доброты незгораемой бумаги, здѣланной изъ горнаго льна г. Регіусомъ. Можно бы, кажется, употреблять оной и для конопати вмѣсто щепинъ; неменьше къ тому удобенъ и такъ называемый незрѣлый Азбестъ, на гнилое дерево похожій, копорой чрезъ толченіе легко превращается въ подобное шерсти вещество, и копорого множество, какъ въ Шелковой горѣ, такъ и въ другой Азбестовой около Сысертскаго завода (см. § 77), также въ 70 верстахъ отъ Екатеринбургa внизъ по рѣкѣ Исти. Твердѣшаго сложенія и разныхъ цвѣтовъ, особливо зеленоватаго и голуватаго азбестъ есть въ горѣ близъ Пышминскаго завода.

---

недобъжая 2 верствъ до Уткинской казенной пристани или въ 10 верстахъ отъ Крыласовой деревни, по обѣ стороны дороги на ровномъ мѣстѣ. Кромѣ сихъ извѣстны еще мраморы:

39) Булзинскіе: а) нечастоблою плотнаго сложенія. б) Черной съ блесоватыми пятнами. в) Черной съ желтыми и блесоватыми пятнами.

40) Кособродскіе: а) свѣтлосѣрой зернистаго, или какъ бы изъ шпатовыхъ зеренъ состоящаго сложенія. б) Зеленой съ темными пятнами мѣлкой сыпи.

41) Нижнешуриной: блѣлой, съ красными пятнами и полосками.

\*

д) Темнозеленоватой съ бѣлыми прожилками и свѣтлозеленоватой, почти на подобіе Лабрадора играющіе, находящѣ въ 5 съ половиною верстахъ отъ Инкульской деревни, по дорогѣ изъ ней на Каслинской заводѣ чрезъ Башкирскія деревни Среднюю и Малую, или въ 1 съ половиною верстѣ отъ озера Тапыша, на ровномъ мѣстѣ. Для чего дѣлаютъ изъ нихъ изрядныя табакерки и другія вещи, по тому, что сверхъ сего принимаютъ хорошее лице, и въ тонкихъ мѣстахъ полупрозрачны.

е) Около Сысертскаго завода находящѣ и азбестовой лучистой камень съ охрою и горною зеленью.

ж) Тамъ же попадаетъ шпалъ или мыловка, — серебристаго цвѣта со вросшими въ него гранатами или винисами около Мурзинской слободы, изъ крупныхъ листочковъ состоящій съ зелеными въ видѣ пучечковъ шерлами, въ 40 верстахъ отъ Екатеринбурга около Бѣлоярской слободы зеленоватого цвѣта кристаллизованной въ видѣ звѣздочекъ въ кварцѣ около деревни Кургановой, шпалковыя щетки (Мика дружка г. Кроншпена) состоящія отчасти изъ трехстороннихъ, не очень правильныхъ пирамидъ, сложенныхъ изъ серебристыхъ чешуй, тамъ же и около деревни Шайпанки, гдѣ находящѣ обыкновенную слюду.

з) Чистая слюда изрядными листами и въ толстыхъ кускахъ сидящая въ полевои шпалѣ, иногда соединенномъ съ кварцомъ, добывается кромѣ деревни Шайпанки, что въ 50-верстахъ отъ Екатеринбурга, и около деревни Сизиковой, Мурзинской слободы и рѣку Тагила. Около деревни Колупнины находящѣ въ полупрозрачномъ бѣломъ кварцѣ плосковатая, длиною больше пальца четверстороннія дощечки (иногда изгибающіяся по фигурѣ самаго кварца), прекраснаго голубаго цвѣта, блестящія почти подобно слюдѣ; онѣ названы отъ нѣкоторыхъ голубыми листоватыми шерлами или цѣаниномъ.



*Глинистыя породы:*

§ 241. Изъ принадлежащихъ къ глинистымъ породамъ: а) бѣлую крѣпкоплавкую или огнепостоянную глину (Аргилла апира) находящъ во многихъ мѣстахъ Пермской губерніи и употребляютъ для дѣланія бѣлыхъ огнепостоянныхъ кирпичей, которыми выкладывается внутренность мѣдиплавленыхъ печекъ, для соединенія горноваго камня, при строеніи доменныхъ печей, для набивки гнездъ, составленія мусора и смазыванія формъ, какъ можно видѣть ниже при описаніи горныхъ заводовъ. Въ Шадринскомъ уѣздѣ находимую во многихъ мѣстахъ бѣлую глину употребляютъ крестьяне на бѣленіе печекъ, а иногда и самыхъ стѣнъ въ своихъ избахъ, что видѣть можно во всѣхъ мѣстахъ и другихъ уѣздовъ, гдѣ есть сія глина. б) Сверхъ сего замѣчена бѣлая, какъ снѣгъ, глина, во всемъ похожая на фарфоровую, въ Гумешевскомъ рудникѣ, а при рѣкѣ Исѣпи ниже деревни Водкины (см. § 82 подъ буквою г) и настоящая фарфоровая (Аргилла порцеллана); около Брусянского села въ высокому берегу рѣки Брусяны, текущей въ Пышму, есть бѣлая лежащая между другими глинами небольшими гнездами; она имѣетъ свойство изрядной фарфоровой глины. Подобная сей, чрезвычайной бѣлизны глина, способная для фарфора, недавно найдена и въ Екамшеринейвинскихъ кояхъ и на поверхности земли въ ихъ окрестности.

в) Кирпичной глины (Аргилла вулгарисъ) разныхъ измѣненій, начиная отъ желтоватаго до краснаго, вездѣ великое изобиліе, подъ верхнимъ слоемъ чернозема и другой земли такъ, что въ нѣкоторыхъ мѣстахъ составляетъ цѣлыя горы.

г) Цвѣтныхъ глинъ (Аргилла колората) довольно содержатъ разные рудники, какъ то пеструю, темную или темнобурую и краснокиноварную Гумешевской; разноцвѣтную, также синюю и черную Артемьевской и Кизеловской въ дачахъ г. Лазарева

прослойками и гнездами между желѣзными рудами; желтаго и голубаго цвѣта краски, также глинистаго свойства находятъ въ Ильинской шахтѣ Екашеринонейвинскихъ копей, небольшими прослойками; обѣ сія иногда употребляютъ на водяныя и масляныя краски. При селѣ Зырянскомъ находится въ болотѣ глинистая земля, принимающая по высушкѣ голубой цвѣтъ, на кубовую краску похожій.

д) Вапъ или красной мергель находятъ въ Екашеринбургскомъ и Верхшурскомъ хребтѣ, также во всѣхъ мѣдныхъ Пермскихъ рудникахъ, красной карандашъ въ Екашеринбургскомъ и Красноуфимскомъ уѣздахъ, зеленоватой на Лобвѣ, болусъ около южной части Уральскихъ горъ.

Трепелъ, попадаетъ около рѣкъ Камы и Чусовой, также около Полевскаго завода и Верхшурья. Въ высокомъ берегу Брусянки иногда и въ самой водѣ лежатъ онѣ слоями или кубическими кусочками. Въ Сысертскомъ заводѣ употребляли его нѣкогда для чищенія мѣдныхъ издѣлій вмѣсто иностраннаго трепела съ успѣхомъ.

ж) При Екашеринонейвинскомъ мѣдномъ приискѣ во глубинѣ 12 сажень Ильинской шахты находятъ глиммеръ въ землистомъ почпи видѣ, но болѣе сославляетъ онѣ часть сложенныхъ камней въ другихъ мѣстахъ. Зеленой глиммеръ въ песчаникѣ и другихъ породахъ находятъ въ 25 верстахъ отъ Екашеринбурга по дорогѣ къ деревнѣ Кургановой. Нѣкоторые Минералогии называютъ сей уранитовымъ шпатомъ, почитая рудую металлическаго шѣла, уранитомъ отъ нихъ названнаго.

### *Шиферы.*

§ 242. Сланцы или шиферы, во многих мѣстахъ здѣсь находимые, (\*) съ пользою могути быти употреблены въ хозяйствѣ для счетныхъ сподовъ и досокъ, также покрытія каменныхъ зданій и проч.

#### *Роговой Шиферъ, Бленда, Пехъштейнъ.*

§ 243. Сѣрой роговой шиферъ (г. Валерія) блестящій, подобно кошечьему золоту изъ Шиловоисѣтскаго золотого рудника, и роговая обманка (бленда) съ фельдшпацомъ съ Кумбы, чешуйчатая въ 10 верстахъ отъ Екатеринбурга внизъ по Исѣ-

---

(\*) Таковы суть: 1) шиферъ съ прожилками бѣлаго кварца, отъ деревни Брюхановой неболѣе 2 верствъ къ Югу, въ логу, проспирающемся до рѣки Багаряка; 2) темнозеленой со свѣтлозелеными чапинами, въ большой горѣ, лежащей на дорогѣ къ Екатеринбургу отъ Полевскаго завода въ 3 верстахъ, или въ полуверствѣ отъ рѣки Полевой; 3) темной, смѣшанной со свѣтлою зеленью, и опчасли съ прожилками при деревнѣ Кособродской, у самаго моста чрезъ рѣку Чусовую по дорогѣ къ Сѣверскому заводу; 4) зеленоватой, смѣшанной со слюдяными искрами, мягкаго свойства (называемый отъ гранильщиковъ и горшечнымъ камнемъ и шиферомъ) въ высокой горѣ, лежащей въ полуверствѣ отъ деревни Роскуихи, что на рѣкѣ Чусовой, и въ право отъ дороги, идущей въ оную отъ каменнаго мраморнаго завода (т. е. недобъзая за полверсты до Роскуихи); 5) но собственной споловой черной шиферъ, которой въ Екатеринбургѣ оселочнымъ или асвидомъ называютъ, также черной съ прожилками (изрѣдка) бѣлаго кварца доскаютъ въ берегу рѣки Исѣши, противъ положенномъ Смоленской слободѣ, что въ 15 верстахъ отъ Екатеринбурга въ двухъ мѣстахъ въ разстояніи одно отъ другаго на версту; 6) шиферъ темнозеленоватой чапистой, на лѣвой сторонѣ рѣки Режа, 4 верстами ниже деревни Корельской въ 30 сажняхъ отъ берегу или въ 2 верстахъ отъ Режевской деревни противъ мельницы, принадлежащей ей обывателямъ; пробывъ отъ нея въ Черемисскую волость неболѣе вершны, находятъ почти въ 10 сажняхъ по лѣвую сторону до-

пи, соединенная съ кварцомъ, въ 25 верстахъ отъ онаго по дорогѣ къ Сысертскому заводу, также смоляной камень или опалъ (пехъштейнъ) (Опалусъ пицеусъ),, находимый около деревни Шайтанки и часто въ рудникахъ г. Лазарева, принадлежащія также къ глинистымъ породамъ, заслуживаютъ вниманіе не столько для употребленія въ хозяйствѣ, сколько для одного удовлетворенія любопытству; однакожъ смоляной камень, отличающійся часто весьма хорошими цвѣтами, и принимающій изрядной лоскъ, можетъ быть употребленъ на какія либо издѣлія, особливо же пошъ, которой подъ именемъ воскового опала извѣстенъ; однакожъ несравненно къ тому способнѣ кремнистыя породы.

---

роги шиферъ съ прожилками бѣлаго кварца и съ горною зеленью, въ одной горѣ съ упомянутымъ шиферомъ; 7) темно и свѣтлозеленой чашисшой, на берегу канала проведеннаго изъ Сусанскаго озера въ прудъ Алапаевскаго завода, въ 9 верстахъ отъ завода Сусанскаго; 8) бѣлесоватой, волнистой, смѣшанной съ зеленью въ мысу, составляемомъ устьемъ рѣки Шураки и прудомъ Невьянскаго завода, въ 5 отъ сего верстахъ; 9) темносѣрой съ бѣлесоватыми прожилками и зеленоватыми пятнами, также съ прожилками бѣлаго кварца, и съ частію вкрапленнаго желтаго купферкиса, на лѣвой сторонѣ рѣчки Бортевой, при основаніи горы, въ 20 верстахъ отъ Нижнетагильскаго завода по дорогѣ Краснопольской волости, въ одной отъ ней вершѣ, въ правую сторону; 10) находятъ еще сверхъ сихъ шиферы темнозеленоватой, съ бѣлесоватыми крапинами на берегахъ Ваграны, кровельной синеватой, иногда съ темными полосками въ 75 верстахъ отъ Екашеринбурга внизъ по Исѣши, красноватой около деревни Корельской, мягкой, зеленоватой съ бѣлыми плоскими шерлами при деревнѣ Шайтанкѣ, крѣпкой квасцовой шиферъ въ 80 верстахъ отъ Екашеринбурга въ низъ по рѣкѣ Исѣши (см. § 227 подъ буквою в) вмѣстѣ съ рухлыми квасцовыми сланцами.

*Кремнистыя породы.*

§ 224. Почти всѣ кремнистыя породы шлифовать и гранить можно, къ чему особливо употребляются цвѣтной кварцъ (\*), горные или восточные хрустали, аметисты, аквамарины, хризолиты, тяжеловѣсной камень, нѣкоторые кремни и роговые камни, разноцвѣтные яшмы, перелифть, халцедонъ и сердоликъ. Добываніе ихъ занимаетъ многихъ поселянъ, особливо

- (\*) 1) Кварцъ бѣлой нѣсколько полупрозрачной, зернистаго сложенія, находящъ въ 10 верстахъ отъ Башкирской деревни Ишкуля и около 2 верствъ отъ конца озера сего имени между горами, по Каслинской дорогѣ отъ Поддневской слободы. 2) Полупрозрачной, плотной, близъ озера Татыша въ небольшомъ угорѣ. 3) Бѣлой сухой кварцъ съ черными, плосковатыми, шпатастаго сложенія шерлами въ средней Ишкульской деревнѣ въ берегу озера Ишкуля. 4) Сухой, темной съ бѣлесоватыми пятнами около желѣзнаго рудника Верхъ-исѣтскаго завода по разнымъ горамъ на Югозападѣ отъ каменнаго завода. 5) Бѣлой, полупрозрачной, съ черными шерлами на правой сторонѣ Исѣти, въ полуверствѣ отъ берега, и на версту отъ деревни Фомины къ Востоку, по дорогѣ изъ села Дубровскаго. 6) Кварцъ а) синеватой съ прожилками бѣлаго шпата и отчасти съ темножелтыми пятнами, б) подобной ему, но красноватоблестящей въ 6 верстахъ отъ деревни Косулины по большей дорогѣ въ Тобольскъ, въ лѣво отъ ней на 1 съ половиною версты. 7) Свѣтлодымчатой, и другой бѣлесоватой съ блѣднокрасными неправильными полосками въ Липовой горѣ, на лѣвой сторонѣ рѣки Чусовой, 6 верстами ниже Ревдинскаго завода, и за 3 версты недобзжая деревни Подволошной. 8) Бѣлой, полупрозрачной, плотнаго сложенія; въ Хрустальной горѣ въ 15 верстахъ отъ Екатеринбурга, или недобзжая полверсты до рѣчки Свѣтлой, по Московской дорогѣ. 9) Кварцъ а) изъ темна бѣлой, полупрозрачной, плотнаго сложенія б) и бѣлой полупрозрачной, галешникъ, или водяной хрусталь; со вросшими въ немъ мадиновыми игольчатыми (иногда волосистыми) шерлами близъ Ельничнаго изтока въ небольшомъ угорѣ, слѣдуя къ нему по Верхотурской дорогѣ 4 и отсюда въ лѣво бездорожицею 11 верствъ. 10) Свѣтложелтоватой, съ темными прожилками, 3 версты выше Аятской слободы, въ 100 са-

жителей Мурзинской слободы и близъ лежащихъ деревень, доставляя имъ безбѣдное при прочихъ промыслахъ пропитаніе, а обрабатываніе многія руки гранильщиковъ въ Екатеринбургѣ. Почему въ тамошней торговлѣ не послѣднее занимающѣ мѣсто сіи искусствомъ ихъ преобразованные дары природы въ общепользныя издѣлія.

---

женыхъ отъ рѣки Сапа. 11) Сухой, блѣднокрасной съ блѣсоватыми неправильными пятнами, отъ деревни Киприной въ 2, и въ 1 верстѣ отъ дороги, идущей къ деревнѣ Чеснокамъ. 12) Изъ желтозеленой блѣсовато-крапинной на лѣвой сторонѣ рѣки Сапа, въ 4 верстахъ отъ деревни Киприной, а отъ Александровой въ верхъ по ключику не болѣе версты. 13) Кварцъ изъ прямолинейныхъ, блѣватыхъ, свѣтлодымчатыхъ и темноватыхъ полосъ состоящій, съ пятнами блѣднооливковаго цвѣта, въ 6 верстахъ отъ Екатеринбурга по Московской дорогѣ, въ половинѣ спуска съ высокаго угора. 14) Сухой блѣлой кварцъ, проникнутой горною зеленью со вкрапленнымъ въ немъ мѣлкимъ желтымъ колчеданомъ, въ ширфахъ, недоходя изъ Екатеринбурга съ полверсты до канала, проведеннаго изъ Шарташскаго озера въ прудъ Березовскаго завода и болѣе 50 сажень отъ озернаго берега. 15) Блѣсоватой частью съ прозеленью кварцъ, соединившійся съ гранитомъ и называемый пошому отъ гранильщиковъ союзнымъ; противъ деревни Режевской или Калташевы, болѣе 2 верстѣ отъ рѣки Режа, до которой по Верхотурской дорогѣ 60 верстѣ отъ Екатеринбурга. 16) Блѣлой кварцъ, коего поверхность покрыта роговымъ слоемъ, около 4 верстѣ отъ деревни большой Алабашки, по дорогѣ къ казеннымъ разработкамъ зеленыхъ камней, и во 100 сажень отъ нихъ къ Востоку. 17) Сухой, блѣсоватой, зеленоватокрапчатой кварцъ, по дорогѣ изъ Аятской слободы чрезъ деревню Александровскую, и потомъ слѣдуя Узьинскою дорогою 2 версты и недоходя по Черемисской съ полверсты до Корельской ялани, въ 200 сажень отъ дороги въ лѣво при окончаніи увала къ Западной сторонѣ. 18) Темноблѣсоватой съ пятнами блѣлаго шпата, на Восточной сторонѣ того же увала.

*Горные хрустали и щетки или друзы.*

§ 245. Кварцъ кристаллизованный составляетъ горные хрустали (\*) съ однимъ или двумя оспроконечіями, и такъ называемыя щетки; такихъ множество находится въ тѣхъ же

- (\*) 1) Волосатые или волосатики со внутренними шерлами, бѣлой воды хрустали добываютъ въ 8 верстахъ отъ Полевскаго завода, на правой сторонѣ рѣки Чусовой подъ высокою горою, при Осиновомъ болотѣ; 2) такіе же волосатики, но темной воды не болѣе 2 версты отъ первыхъ по теченію рѣки при куренныхъ избушкахъ; 3) горные или Восточные хрустали а) въ щеткахъ со вросшими въ нихъ зелеными шерлами на затвердѣлой шпатовидной землѣ, со вкрапленною опшаспи горною зеленою, б) такіе же хрустали, но на бѣломъ кварцѣ, при рудоконныхъ прискахъ купцовъ Дубровиныхъ, въ 4 верстахъ отъ Березовскаго завода и въ 1 верстѣ отъ деревни Пышмы, населенной мастеровыми сего завода; 4) горной хрусталь молочнаго цвѣта; по дорогѣ изъ деревни большихъ Решетъ къ малымъ, недобъжая до сей послѣдней 4 версты и въ 300 сажняхъ на право отъ дороги; 5) густожелтой и свѣтложелтой воды, или медоваго цвѣта хрустали, при небольшомъ болотѣ на ровномъ мѣстѣ, въ 4 верстахъ отъ деревни Шайтанки, по дорогѣ изъ Екашеринбурга, до котораго отъ ней 70 версты; 6) горныя щетки или друзы бѣлаго цвѣта на кварцѣ, отъ деревни Шайтанки въ 10 за рѣкою Режъ, и въ 3 верстахъ за рѣкою Черною въ разныхъ мѣстахъ, также при Озерномъ болотѣ и возвышенномъ мѣстѣ Лисьею горкою называемомъ, недалеко отъ той же деревни; 7) горные хрустали темной воды, по дорогѣ отъ деревни Шайтанки чрезъ рѣку Режъ и Адуи, за версту до рѣки Черной. Около сихъ же мѣстъ находятся приски и разработки амешисовыхъ и зеленыхъ хрусталей, также попазовъ; 8) горный хрусталь темноватой воды, на которомъ сидятъ бѣлесоватые и дымчатые сливные хрустали, слѣдуя изъ деревни Шайтанки чрезъ деревню Соколову, что въ 17 верстахъ, и изъ нее чрезъ рѣку Бобровку полторы версты, по край болота Пачкуна; 9) дымчатой хрусталь, или раухпопазъ на правой сторонѣ рѣки Алабашки, почти 3 верстами выше деревни тогожъ имени, и съ версту отъ берега; 10) бѣлой воды Восточные хрустали на лѣвой сторонѣ той же рѣчки, одною верстою выше деревни Алабашки.

\*

мѣстахъ, гдѣ и кварцъ, которому всегда предпочитаютъ особливо цвѣтныя въ разныхъ подѣлкахъ. Довольно ихъ содержатъ и другія неупомянутыя шамъ урочища.

*Аметисты.*

§ 246. Несравненно въ меньшемъ количествѣ находятъ въ шѣхъ же около деревни Шайпанки мѣстахъ (см. § 245 подѣл. Ном. 7 въ примѣч.) и въ горѣ Тальянѣ (см. § 44) аметисты въ видѣ отдѣленныхъ хрусталей, или друзъ. Изъ нихъ особливо шѣ примѣчанія достойны, кои въ видѣ короткой призмы съ двумя также шестисторонними остріями приросли однимъ изъ нихъ къ Восточнымъ или горнымъ хрусталамъ (кои всегда ихъ пошше въ семь случаевъ), составляющимъ щепку на кварцѣ (хрустали сихъ щепокъ называютъ иногда бѣлыми аметистами); опмѣнно также любопытны аметисты съ двумя остріями въ длину соединенные, или приросшіе къ одной сторонѣ раухпопаза, опчаспи въ видѣ шестистороннихъ дощечекъ. Въ упомянутыхъ мѣстахъ около Мурзинской слободы ежегодно добывали крестьяне болѣе, нежели на 3000 рублей аметистовъ (\*);

---

(\*) 1) Аметистовые малиноваго цвѣта хрустали находятъ недалѣе версты отъ Мурзинской слободы въ 250 саженахъ въ лѣво отъ дороги, идущей отсюда къ Сусанскому заводу чрезъ рѣку Нейву, въ горѣ Тальянѣ; 2) горные хрустали фиолетоваго цвѣта съ двумя остроконечіями, небольшія въ видѣ друзъ, въ Коневой горѣ, въ полуверстѣ отъ Крушаго ключа по дорогѣ Сусанской изъ деревни Алябашки; 3) аметистовые малиновые хрустали, въ горѣ Свѣтильвой, слѣдую къ ней изъ Мурзинской слободы чрезъ деревню Сизикову, что въ 2 отъ ней верстахъ и оптуда чрезъ рѣку Амбарку и Третьяковку не болѣе 5 верстъ; 4) аметистовые хрустали сего рода находящіяся также въ разныхъ мѣстахъ около деревни Сизиковой, Зырянской и близь лежащихъ урочищъ; 5) аметистоваго цвѣта хрустали въ видѣ щепокъ на бѣломъ кварцѣ, по дорогѣ изъ деревни Шайпанки чрезъ рѣку Режъ, Тонкую и Крутую, недоѣзжая 2 верстъ до Озернаго болоша, въ 250 саженахъ отъ дороги въ Грѣховскомъ пріискѣ.



но нынѣ гораздо рѣже ихъ находятъ, отъ чего цѣна ихъ весьма возвысилась противъ прежняго. вмѣсто сего занимающаея они добычею другихъ цвѣтныхъ камней около тѣхъ же мѣстъ, но всегда съ намѣреніемъ найти оныя, или другіе драгоценныя камни.

*Аквамарины, Хризолиты, тяжеловѣсные камни, Венисы и проч.*

§ 247. Въ Мурзинской горѣ и Тальянѣ попадающаея иногда весьма чистой воды аквамарины (\*), извѣстные тамъ подъ именемъ изумрудовъ, обыкновенно въ видѣ шестистороннихъ сполбиковъ, хризолиты, именуемые золопоцвѣтными камнями и весьма примѣчательные по своей тяжести и особливому сложению такъ называемые тяжеловѣсные камни въ шестистороннихъ, или четвероспороннихъ призмахъ, а иногда и въ восьмистороннихъ, съ такою же на одномъ концѣ пирамидою. По сей причинѣ причисляютъ его нѣкоторые къ топазу или желтому яхонту; другіе только въ числѣ Восточныхъ хрусталей даютъ ему мѣсто. Онъ по большей части водянаго цвѣта и вышлифованной даетъ яркой лучъ, почти подобной бриліанту. Для сего продается дороже аметистовъ, аквамариновъ и хризолитовъ. Тамъ же находятъ и прозрачныя венисы (\*\*), а не

---

(\*) Топазъ изъ желта зеленой (вѣроятно разумѣется аквамаринъ, или и хризолитъ), находятъ и на правой сторонѣ рѣчки Алабашки въ верстѣ отъ берега, при угористыхъ мѣстахъ 3 верстами выше деревни Алабашки, до которой отъ Мурзинской слободы 7 верстъ.

(\*\*) Венисы непрозрачными катышками (въ видѣ шариковъ) въ затвердѣлой блестящей золотухѣ (т. е. Кошечьемъ золотѣ); по дорогѣ отъ Сѣверскаго завода къ Горнощитскому селу и потомъ по Сысертской въ 13 и въ 2 верстахъ отъ правой ея стороны въ разныхъ мѣстахъ около горъ.

прозрачнаго венисоваго камня или венисапика разныхъ цвѣтовъ много въ Турьинскихъ рудникахъ и другихъ мѣстахъ. Прекрасной малиноваго цвѣта шерль, названный отъ г. Профессора Севергина клинстымъ и именуемый здѣсь отъ нѣкоторыхъ (хотя неправильно) Сибирскимъ рубиномъ, находятъ въ 12 верстахъ отъ Мурзинской слободы при Сарапульской деревнѣ; его гранятъ подобно другимъ камнямъ и цѣнятъ дорого по той причинѣ, что весьма рѣдко попадаетъ. Обыкновенные же черные столчатые шерлы въ переполненномъ песчаникѣ находятъ при рѣкѣ Чусовой, жилковатые въ кварцѣ и хрупчавые при деревнѣ Киприной и рѣкѣ Пышмѣ, зеленые шпацистые и плотные съ известнымъ шпациомъ и роговою блендою въ горѣ Кумбѣ, зеленые въ видѣ иголь въ кварцѣ отъ Екашерининскаго прииска въ 2 верстахъ, жилковатые также въ кварцѣ въ 2 верстахъ отъ деревни Киприны, бѣлые жилковатые при деревнѣ Гусевой.

*Кремни.*

§ 248. Кремни (\*) принимаютъ изрядное лицо, почему цвѣтные употребляются на печашни, спавки, серги и особливо

- 
- (\*) Горной кремень желтоватой съ бѣлесовыми и темноватыми пятами находятъ отъ Горнощитской каменопесной фабрики не болѣе 1 съ половиною версты по дорогѣ къ Кособродской крѣпости 2) Извѣтна - желтоватой; отъ той же фабрики, не доходя до Полевской большой дороги сажень около 20. Въ рудокопныхъ желѣзныхъ ямахъ между рудою. 3) Горной кремень древеслоистой или разположенной подобно дереву слоями, и темножелтоватой въ 2 верстахъ отъ деревни Макаровой, что въ 13 верстахъ отъ Горнощитскаго каменопеснаго завода, на правой сторонѣ рѣки Чусовой, не болѣе 1 съ половиною версты отъ берега, въ желѣзныхъ рудникахъ. 4) Горной кремень фигурчатой, также извѣсна бѣлесоватой съ темными прерывистыми полосками, слѣдуя отъ Макаровой деревни къ сторонѣ Горнощитскаго села по поперечной дорогѣ, проложенной изъ Екашеринбурга въ деревню Курганову 5

изъ кремня голубоваго цвѣта съ темными, бѣловатыми и желтыми полосами и пятнами, представляющими часто, какъ бы живописные ландшафты, выпачиваютъ недешевыя овальной фигуры табакерки и другія вещи. Они извѣстны у гранильщиковъ подъ именемъ горныхъ кремней, кои различаютъ они отъ роговыхъ камней, хотя оба сїя названія подведены отъ минералоговъ подъ одно имя: *Petrosilex*.

*Роговые камни.*

§ 249. Роговые камни (\*) также хорошихъ попадають цвѣтовъ и употребляются подобно кремнямъ на разныя, хотя не

---

верстъ и отъ ней по Кургановской дорогѣ недалѣе версты въ желѣзныхъ рудникахъ. 5) Горной кремень темножелтоватой, красно-волнистой отъ Горнощипскаго села переѣхавъ рѣчку Укшусъ и къ известнымъ печкамъ, недалѣе 3 верстъ, во 150 саженьхъ отъ дороги, въ желѣзныхъ рудникахъ. 6) Въ сихъ же находятъ и блѣдножелтой съ темножелтоватыми прожилками. 7) Темножелтоватой, струистой; недоѣзжая до тѣхъ же печекъ около 300 сажень и во 100 на правой сторонѣ дороги въ желѣзныхъ ямахъ. 8) Бѣлой подъ коркою другаго кремня, подобнаго цвѣтомъ темной умбры; отъ деревни большой Сѣдельниковой, по переѣздѣ рѣчки Каменки, слѣдуя съ версту, въ желѣзныхъ рудникахъ. 9) Рудожелтой, смѣшанной съ бѣлымъ кварцомъ на правой сторонѣ Макарова ключа, недалѣе 30 сажень отъ берега будучи сюда изъ волости Черемисской. 10) Рудожелтой, съ черными пятнышками и проростями въ тонкихъ слояхъ и гнездахъ опаловаго и синеваго камня въ Юконскомъ мысу на правой сторонѣ вершины рѣчки Юконки, при горѣ, въ желѣзныхъ рудникахъ, слѣдуя туда по дорогѣ изъ Меркушинской волости и отъ деревни Трубиной на Даниловъ рудникъ чрезъ 6 верстъ. 11) Горной кремень темноватой, съ желтоватыми пятнами и прожилками; на правой сторонѣ дороги отъ Аятской слободы къ Режевскому заводу не болѣе 2 верстъ 50 сажень, противъ Сушилскаго ключа при подошвѣ (въ низу) горы.

(\*) 1) Роговой свѣтлозеленоватой камень, съ темнозелеными и желтоватыми пятнами, отъ деревни Кургановской, принадлежащей къ Невьянскому г. Яловлева заводу, олдую по лѣсной дорогѣ чрезъ

споль важныя подѣлки; однако вмѣстѣ съ кремнями, перелифшью, порфиромъ, яшмою и другими цвѣтными камнями идутъ въ соспавленіе споликовъ, (изъ соединенія небольшихъ шлифованныхъ четвероспороннихъ дощечекъ сихъ камней дѣлаемыхъ).

*Яшлы.*

§ 250. Яшму всѣхъ цвѣтовъ и измѣненій находятъ (\*) въ Зауральскихъ уѣздахъ, особливожъ въ Екатеринбургскомъ и Вер-

---

рѣку Куяру и за нею, чрезъ 3 версты или за полверсты до ремесленной избушки или кельи на лѣвой сторонѣ ключа, называемаго Кадья, при самой его вершинѣ въ небольшомъ угорѣ. 2) Блѣдножелтоватой нѣсколько съ темноватоволнистыми пятнами; и 3) блѣднооливого цвѣта блѣсовашокрапинной съ кофейными пятнами, оба въ Бѣлой горѣ въ двухъ мѣстахъ на 40 сажень одно отъ другаго, что на правой сторонѣ дороги изъ Аяшской слободы на Круглую ялань. 4) Роговой камень темнозеленой съ частію голубоватыхъ опшѣняющихъ пятенъ; при деревнѣ Рудянкѣ Ломовой. 5) Блѣсоватой смѣшанной съ темными шпатовыми пятнами. 6) Роговой камень смѣшанной изъ разныхъ видовъ; не болѣе полуверсты отъ рѣки Березовки, слѣдуя по дорогѣ изъ Мурзинской слободы на Сусанской заводѣ, чрезъ рѣку Алабашку и Березовку и въ 3 верстахъ отъ сего завода на ровномъ мѣстѣ. 7) Роговой камень свѣтлозеленой тяжеловѣсной при дорогѣ изъ деревни Ключевской (до которой отъ Екатеринбурга по дорогѣ на Сысертской заводѣ 35 верстѣ) въ деревню Колютину съ версту отъ первой. 8) Роговой камень темноватой, которой въ тонкихъ мѣстахъ показываетъ видъ моховика, особливо естли вышлифованъ будетъ въ тонкихъ подѣлкахъ съ обѣихъ сторонъ; слѣдуя по Сысертской дорогѣ изъ малой деревни Сѣдельниковой чрезъ поскотину въ 200 отъ ней саженьхъ или въ 6 саженьхъ отъ приска, въ коемъ добывается шпатъ описанный (въ § 237 подъ буквою б).

- (\*) 1) Черную съ прожилками блага кварца и грубаго сложенія находятъ въ 10 верстахъ отъ Башкирской деревни Ипкуля, и въ 4 отъ конца озера сего имени, на полверсты отъ правой стороны дороги, идущей отъ Полдневской крѣпости въ Каслинской заводѣ. 2) Блѣсовашая и блѣдная съ зеленоватыми пятнами и крапинами

хотурскомъ. По причинѣ удобности доставать оную, дѣлаешя изъ нее, кромѣ сподиковъ, множество красивыхъ и весьма употребительныхъ въ хозяйствѣ вещей, каковы суть: серги, ставки, браслеты, печати, набалдашники, табакерки, иногда вазы, маленькія пирамиды,obelisks (иногда изъ мрамора), также искусственныя корки, и подобіе поржественныхъ аллегорическихъ вратъ и зданій, украшенныхъ яшмовыми и порфиоровыми колоннами, и составляемыхъ вмѣстѣ съ другими цѣпными камнями,

---

яшма, добывается въ 2 верстахъ отъ Полевскаго завода, по дорогѣ въ Полдневскую слободу (или крѣпость) близъ Полевскаго пруда. 3) Вѣднокрасноватая съ блѣднозелеными пятнами и частію вкрапленнаго желѣзнаго колчедана (киса) въ Шиловскомъ мѣдномъ рудникѣ, что въ 7 верстахъ отъ Горнощитскаго села. 4) Блѣсоватая съ блѣднозеленоватыми чашинами отъ упоминаемаго рудника недалеко 200 сажень къ Востоку. 5) Темнокрасная, желѣзистая, песчановиднаго сложенія въ 4 верстахъ отъ Екатеринбурга внизъ по рѣкѣ Исѣтя въ гористыхъ мѣстахъ, недалеко версты отъ лѣваго ея берега. 6) Черная, мѣлоблестящей сыпи въ 7 съ половиною верстахъ отъ Екатеринбурга по Тобольской дорогѣ и отъ нее на Становской мраморъ по обѣ стороны Шарташскаго изтона. 7) Темнобѣрая: песчановиднаго сложенія въ 2 верстахъ отъ Екатеринбурга по Шарташской дорогѣ недалеко 200 сажень отъ правой ея стороны. 8) Темнозеленая, и иззелена желтовато-волнистая, съ блѣсоватыми пятнами яшма въ 4 верстахъ отъ Екатеринбурга по Шарташской дорогѣ около 120 сажень отъ правой ея стороны. 9) Черная изрѣдка съ прожилками бѣлаго кварца въ Каменной горѣ, въ 2 верстахъ отъ деревни Адуйской, слѣдуя къ ней по Верхотурской дорогѣ чрезъ деревню Мосцову. 10) Темнокрасная съ прожилками бѣлаго кварца, и отчасти съ желтоватыми пятнами отъ деревни Мосцовой по дорогѣ къ Невьянскому заводу, за 5 верстъ до рѣки Аяшу, въ 15 сажень отъ правой ея стороны. 11) Темная съ блѣсоватыми шпатовыми крапинами отъ той же деревни Мосцовой по дорогѣ къ Невьянскому заводу, не добывая деревни Пьянковой, что на рѣкѣ Аятѣ, съ версту. 12) Яшма иззелша-зеленая, перебѣшанная съ темнозеленоватыми и свѣтлозелеными пятнами за 2 версты до Лебяжьей деревни, слѣ-

причемъ подбираютъ ихъ подъ цвѣтъ изображаемой вещи, на примѣръ облака, воды и проч.; но сіи дѣлаются только по заказу, потому, что дорого стоятъ, для внутренняго украшенія домовъ. На одно съ нею употребленіе идетъ и зеленой полевой шпатъ или изумрудной едельшпатъ (г. Blumenбах), коюрой однако есть не произведеніе здѣшней, но Оренбургской губерніи, гдѣ добывается онъ въ 15 верстахъ отъ Чербакульской крѣпости. Обыкновенной же полевой шпатъ (фельдшпатъ),

---

дуя къ ней изъ Аятской слободы, по лѣвую сторону рѣки Аятъ чрезъ деревню Пьянкову, что въ 5 верстахъ отъ нее. 13) Свѣтлозеленая, кремнистая съ блѣсовыми прожилками въ 3 верстахъ отъ Аятской слободы по дорогѣ въ деревню Киприну, не болѣе 10 сажень отъ правой стороны дороги. 14) Темноватая, смѣшанная съ частію изжелтазеленоватыхъ опшѣняющихъ пясень, 4 верстами выше Аятской слободы, на правой сторонѣ рѣки большаго Сапа въ горѣ; а 100 саженьми выше находится въ ней изжелтазеленая, перемѣшанная съ темноватыми пяснями яшма. 15) Яшма изъ кофейныхъ, темнозеленоватыхъ пясень, состоящая 3 верстами, 200 саженьми выше Аятской слободы по рѣкѣ Сапу, на верху небольшого угора. 16) Зеленая съ самыми мѣлчайшими черными крапинами, и свѣтлозеленая съ темными и блѣсоватыми пяснями, на подобіе брекчій, въ 7 верстахъ 350 сажень отъ Аятской слободы по Режевской дорогѣ за рѣчкою Яланною, въ одной горѣ съ порфиромъ. 17) Густозеленая со свѣтлозелеными и блѣсовыми пяснышками и чашинками, при Режевской дорогѣ и Косовѣ мѣдномъ рудникѣ, слѣдуя къ нему изъ деревни Корельской. 18) Яшма: а) голубоватозеленая съ прожилками желтаго кварца, нѣсколько струистая въ рѣчкѣ Пашковѣ почти верстою выше деревни Киприной; б) отъ той же деревни не болѣе 100 сажень по Узьанской дорогѣ чрезъ мокрую ялань находятъ изъ бусозеленоватую, часто изпещренную съ желтозеленоватыми крапинами; в) а въ 2 верстахъ отъ Киприной деревни по той же Узьанской дорогѣ бусоватую съ черными и блѣлыми крапинами; г) также бусоватую съ черными и блѣсоватыми чашинками; д) свѣтлозеленоватую и нѣсколько изпещренную продолговатыми и круглыми черными пяснями. 19) Темнозеленая съ желтозелеными крапинами

также въ видѣ большихъ шестистороннихъ хрусталей и мѣлкихъ, въ разныхъ положеніяхъ соединенныхъ на простомъ фельдшпатѣ, находятъ при деревнѣ Алабашкѣ въ 12 отъ нее версахъ по дорогѣ чрезъ рѣку Рѣжъ и Адуи. Извѣстно впрочемъ, что фельдшпатъ находится болѣе въ соединеніи съ кварцомъ и слюдою, или глиммеромъ, составляя сложенные камни, гранатами называемые (см. § 98).

---

и частію съ колчеданомъ въ Вяпкинскомъ мысу въ 3 верстахъ отъ деревни Киприной. 20) Яшма: а) черная нѣсколько блесоватокрапчатая съ колчеданными искрами въ горѣ называемой Мягкимъ Мысомъ, что на правой сторонѣ рѣки малаго Сапа въ 3 версахъ отъ Аятской слободы по дорогѣ къ деревнѣ Коневой въ верхъ по упомянутой рѣкѣ; б) дымчатая, смѣшанная съ блесоватыми полевого шпата крапинами (порфиръ). 21) Темнозеленая, кофейно-струистая, въ 5 верстахъ отъ Аятской слободы по Режевской дорогѣ, пробхавъ дальній ключикъ и отъ него на Востокъ полверсты, на правой сторонѣ дороги, также въ полверстѣ на горѣ. 22) Яшма кремнистая, темнооливкового цвѣта смѣшенная съ темно-фіолетовыми струйками и блесоватокрапчатая къ полудню отъ упомянутой (Ном. 21) яшмы, ш. е. къ слободѣ Аятской, въ той же горѣ. 23) Густокрасная яшма съ пятнами блага кварца; изъ Режевскаго завода перебхавъ рѣку Режъ и слѣдуя по Жерновской дорогѣ къ Озерному озеру верстѣ 20, и отъ него 2 верстѣ къ полудню чрезъ горы бездорожицею, имѣя на правой рукѣ сіе озеро, и не добзжая болшого мѣста, на особливой возвышенности. 24) Яшма темнозеленая, желтовато-чашистая въ берегахъ Талицы, и въ самой сей рѣкѣ, въ 30 саженьхъ отъ Жулановскаго мыса, при дорогѣ Мурзинской. 25) Темнозеленая съ свѣтлозелеными крапинами; отъ Ном. 24, слѣдуя къ полудню по дорогѣ, проложенной въ деревнѣ Марковой, не болѣе 50 сажень въ лѣвую отъ ней сторону къ болоту Моховому. 26) Темнокрасная, съ альми крапинами, песчановиднаго сложенія отъ деревни Точильной по дорогѣ къ Режевскому заводу, не болѣе 2 верстѣ, на лѣвой сторонѣ рѣки Бобровки противъ мушной мѣльницы въ 30 саженьхъ отъ берега. 27) Темнозеленая, смѣшанная съ бѣлымъ сухимъ кварцомъ, отъ деревни Соколовой по Верхотурской дорогѣ не болѣе 5, и въ одной верстѣ въ лѣвую отъ ней сторону къ горѣ Точильной. 28) Кра-

*Перелифтъ, Сердоликъ, Агатъ.*

§ 251. Нѣжное сложеніе, полупрозрачность, иногда полосы и пятна отличнаго цвѣта видимыя въ перелифтѣ, попадающей-ся по большей части въ капельниковатомъ или накипномъ видѣ, часто въ соединеніи съ разными породами и даже съ рудами, подобныя свойства, замѣчаемыя въ сердоликѣ (Карнеолусѣ), отличающемся отъ перваго почти однимъ цвѣтомъ, и нѣрѣдко

---

снотемноватая, желѣзистая съ алыми пятнами, на правой сторонѣ Нейвы, прошивъ деревни Обжорины, около 10 сажень отъ берега и 7 верстами выше Староневьянскаго завода въ небольшой горѣ. 29) Яшма а) темнокрасная желтоватопокрапчатая, б) желѣзистокрапчатая кремнистаго сложенія съ прожилками блага кварца по дорогѣ отъ Верхнешуринскаго завода чрезъ деревню Мостовую, (что въ 15 верстахъ) и отъ нее къ деревнѣ Именной недалѣе і съ половиною версты на ровномъ мѣстѣ по обѣ стороны дороги. 30) Темноватожелтая съ красными кругловатыми пятнышками, кои изпещрены еще бѣлыми точками, и съ прожилками блага кварца; она называется иначе фигурчатую яшму отъ лѣваго берега Туры недалѣе полуверсты въ подолѣ горы и въ 6 верстахъ отъ Нижнешуринскаго завода; (въ 10 сажняхъ отъ сего мѣста къ полдню находятъ еще: а) бѣлесоватую съ темнокрасною смѣшанную яшму, б) блѣдножелтую съ темнокрасными пятнами фигурчатую, отчасти съ кварцовыми прожилками, в) темнокрасную съ агатовыми и блага кварца пятнами. 31) Сѣроватотемная, на лѣвой сторонѣ Туры на верху горы, прошивъ Осиновскаго острова, въ 12 верстахъ отъ деревни Карелины, до кошорой отъ Нижнешуринскаго завода по Верхшурской дорогѣ 43 версты. 32) Темнокофейная съ бѣлесоватыми (изрѣдка), тонкими перерывчатыми полосками въ 7 верстахъ отъ Баронскаго зимовья (см. § 130 подъ Ном. 9) по Чердынскій дорогѣ на Петропавловскій заводъ на лѣвой сторонѣ рѣкѣ Ваграны. 33) Кофейная отчасти съ блѣднокрасными крапинами, и нѣсколько возрѣватая при вершинѣ рѣчки Селехи въ угорѣ, недалѣе і съ половиною версты отъ Липовой горы, что въ 3 верстахъ отъ Гробовской крѣпости (см. § 120 подъ буквою и). 34) Изжелтазеленая съ темнозеленоватыми пятнами и чашинами, въ лѣвомъ берегу рѣкѣ Аяша въ 2 верстахъ



соединенномъ съ малахитомъ или въ видѣ накипи, покрывающемъ остатки органическихъ тѣлъ, заставляющъ гранильщиковъ предпочитать оныя прочимъ дорогимъ кремнямъ въ мѣлкихъ подѣлкахъ; каковы сушь: серги, спавки для перстней, печати, пуговицы, шлифныя пряжки и проч. Однакожъ для сего употребляющія болѣе привозимыя сюда изъ Нерчинска сердолики и перелифти или халцедоны голубаго цвѣта, также ониксы, мемфицы и кахолонги. Не меньше къ тому

---

отъ Аятской слободы, по дорогѣ чрезъ деревню Шалаи. 35) Темнобрая, блесоватокрапчатая, отчасти съ бѣлыми шонками прожилками отъ Аятской слободы по Узянской дорогѣ, также Черемисской и бездорожицею 2 версты 410 сажень, или за полверсты до Корельской ялани. 36) Яшма а) изжелта зеленая, съ червыми, шерловыми пятнами и крапинами; б) изжелта зеленая, темнокрапчатая; в) темнозеленая съ прожелтью, темно и блесоватокрапчатая за версту не добѣгая до мѣльницы Малыгиной по обѣ стороны дороги, идущей отъ деревни Киприной на Староневьянскую большую и оттуда къ сей мѣльницѣ. 37) Изсиня шемноватая, нѣсколько блесоватокрапчатая въ горѣ Бѣлою называемой, слѣдуя къ ней по проселочной на покосы дорогѣ чрезъ Круглую ялань отъ Аятской слободы. 38) Избѣра желшоватая съ темными пятнами вверхъ по рѣкѣ Сельской не болѣе версты отъ той же дороги, идущей изъ Аятской слободы чрезъ Круглую ялань и рѣку Сельскую, между горами въ просширающемся до ней логу. 39) Блесоватая съ темными пятнами и прожилками въ горѣ надъ самою рѣкою Аятюмъ, слѣдуя къ ней изъ Аятской слободы по Режевской дорогѣ 2 версты 50 сажень и бездорожицею полверсты. 40) Избѣра желшоватая, нѣсколько темнокрапчатая, отъ той же слободы по Рудной дорогѣ въ рѣкѣ Черемискѣ не болѣе 3 версты, въ 10 саженьхъ въ лѣво отъ дороги на первомъ увалѣ. 41) Свѣтлозеленоватая, блесоватоструистая, по другую сторону дороги отъ Ном. 40 не болѣе 10 сажень въ томъ же увалѣ. 42) Черная съ желбзистыми жилками по дорогѣ къ Аятской слободѣ изъ деревни Киприны въ ея поскошнѣ, не болѣе 20 сажень въ лѣвую сторону на ровномъ мѣстѣ. 43) Темнозеленая съ желшоватыми крестообразными пятнышками и шочками при Спуденомъ ключѣ,

удобенъ и агатъ производящій изъ соединенія всѣхъ или нѣкоторыхъ изъ дорогихъ кремней. Разное ихъ смѣшеніе производитъ такъ называемые сардониксы, сардагы, яспагаты, яшмониксы и проч., которые всѣ, какъ отличія агата (·), еще преимущественнѣе употребляются въ разныхъ издѣліяхъ; по чему агатъ есть сложенный камень, вмѣщающій въ себѣ нѣсколько цвѣтвъ; однакожъ гранильщики часто даютъ сіе названіе и одноцвѣтнымъ породамъ.

---

въ небольшой горѣ, что въ посѣщеніи Аятской слободы, одною верстою ниже оной на правой сторонѣ рѣкѣ Аяша, въ 60 саженьяхъ отъ берега. 44) Яшма а) черная, б) изѣбра голубоватая съ тончайшими бѣлыми прожилками и частію (изрѣдка) блѣднофіолетовыхъ опшѣняющихъ пашей и черныхъ мѣлкихъ прожилковъ, по дорогѣ изъ деревни Мещеряцкой Тябтырь Аббулатовой также въ Мещеряшскую деревню Мансурову не болѣе 3 верствъ при небольшой отдѣленной горѣ (сопкѣ), по правую сторону дороги въ 20 саженьяхъ.

- (\*) 1) Бѣлая перелифъ попадаетъ на лѣвой сторонѣ Сѣверскаго пруда въ 5 верстахъ отъ завода сего имени. 2) Волнистая перелифъ молочнаго цвѣта, перемѣшанная съ желтоватыми агатовыми пашнями на лѣвой сторонѣ Пышминскаго пруда при его окончаніи, на полверсты отъ берега между горами близъ рудниковъ Екашеринбургскаго купца Попова. 3) Сверхъ сего находятъ перелифъ, какъ и сердоликъ съ малахитомъ въ Гумешевскомъ рудникѣ около Успенскаго (см. § 18 подъ Ном. 79) и въ другихъ мѣстахъ. 4) Агатъ блѣсоватой фигурчатой, покрывающій въ видѣ капельника и накипи заключенныя внутри его раковины въ горѣ при Моховомъ болотѣ отъ разработокъ при Горнощипскомъ каменотесномъ заводѣ, чрезъ кои рѣчка Молоткова протекаетъ къ Восшоку на вершю. 5) Рудожелшой, волнистой, смѣшанной съ перелифью молочнаго цвѣта на правой сторонѣ рѣчки Березовки по дорогѣ изъ Березовскаго завода къ мѣдному руднику Екашеринбургскаго купца Кумова болѣе 1 съ половиною версты при самой дорогѣ въ гористыхъ мѣстахъ. 6) Агатъ блѣсоватой, фигурчатой съ охрусталованными ноздринами по обѣ стороны Ста-

*Тралъ и сложенные камни.*

§ 252. Трапъ (Корнеусъ Трапеціусъ), причисляемый отъ нѣкоторыхъ къ кремнистымъ, отъ другихъ къ сложеннымъ породамъ, находится въ Турьинскихъ рудникахъ (см. § 18) и въ ихъ окрестности разныхъ цвѣтовъ (см. § 99 подъ буквою б). Нѣкоторые изъ нихъ столь мягки, что рѣжутся ножомъ, а другіе подобно кремнямъ къ спали издаютъ искры. Зеленоватые пестрые съ рѣзки Каквы уподобляются порфирамъ и могутъ отчасти заступитъ ихъ мѣсто, но не даютъ такого лоска, какъ настоящіе порфиры (см. § 99 подъ буквою а), въ толикомъ изобиліи, за нѣсколько предъ симъ лѣтъ открытые въ здѣшней губерніи, и подобные имъ пестрою офиты (\*) упо-

---

новской зимней дороги отъ Шаршашскаго истока не болѣе 1 съ половиною, а отъ Екатеринбурга 9 верстъ. 7) Блѣдвожелтоватой, струистой по рудной дорогѣ въ 6 верстахъ отъ Аятской слободы на правой сторонѣ вершины Топкой рѣчки. 8) Рудожелтоватой съ блѣсовыми и темноватыми пятнами въ томъ же урочищѣ въ 10 сажняхъ отъ Ном. 7, чрезъ рудную дорогу. 9) Агатъ, состоящій изъ красноватыхъ, желтоватыхъ, дымчатыхъ и блѣсоватыхъ струистыхъ полосъ; въ томъ числѣ есть и другихъ цвѣтовъ струистые агаты въ 5 верстахъ отъ деревни Шайтанки къ Липовской слободѣ въ полуверстѣ отъ правой стороны дороги.

(\*) Офитъ зеленой съ черными пятнами, отъ Сѣверскаго завода по дорогѣ къ Горноцитскому селу въ 6, и въ право отъ нее въ 1 съ половиною верстѣ въ гористомъ мѣстѣ. 2) Офитъ зеленой съ бѣлыми прожилками и темными пятнышками отъ Екатеринбурга въ 4 съ половиною и въ 2 верстахъ отъ лѣваго берега Исѣши въ высокой горѣ. 3) Кромѣ упомянутыхъ въ § 99 находятся еще порфиры: иззелена сѣроватой съ бѣлыми шпатовыми зернами по дорогѣ изъ Екатеринбурга чрезъ Уктуской, недобѣжая до Нижнеисѣтскаго завода съ вершю въ 300 сажняхъ отъ рѣки Исѣши на ровномъ мѣстѣ. 4) Порфиръ темнозеленой съ крапинами бѣлаго шпата въ 1 верстѣ 20 сажняхъ къ Востоку отъ логу, называема-

пробляемые на однѣ съ ними подѣлки, какъ и пудинги или брекчія, находимые сверхъ упомянутыхъ (въ § 99 подѣ буквою д) мѣстѣ, также въ 1 верстѣ отъ деревни Карельской при

го Чаусѣ, пресѣкающаго Староневьянскую дорогу изъ деревни Мостовой къ деревнѣ Пьянковой. 5) Изсѣра шемной, со вмѣшанными въ немъ иззеленаблѣсовыми и шемными шпатовыми крапинами отъ деревни Пьянковой по рудной дорогѣ вверхъ по рѣкѣ Аяшу недалѣе версты. 6) Темнозеленоватой съ мѣлкими блѣсовыми шпатовыми крапинами на правой сторонѣ рѣкѣ Аяша въ 30 сажняхъ отъ берега и отъ Аятской слободы по Режевской дорогѣ въ полуверстѣ. 7) Иззелена голубоватой съ блѣсоватыми шпатовыми зернами, но больше съ шемноватыми пшнышками и крапинами, отъ Аятской слободы въ 4 верстахъ по дорогѣ къ деревнѣ Шайдурихъ. 8) Черной со вкрапленными блѣсоватыми шпатовыми крапинами недалѣе 4 верстѣ отъ Аятской слободы по дорогѣ на поля Бурнашевскія, въ возвышенномъ увалѣ, называемомъ Жаренскимъ мысомъ. 9) Темноглубоватой съ блѣсоватыми и свѣтлоглубыми крапинами; отъ Ном. 8 по той же Бурнашевской дорогѣ не болѣе полуверсты и влѣво отъ ней около 40 сажень въ томъ же увалѣ. 10) Темной съ продолговатыми блага шпата зернами и кругловатыми пшнами (и нѣсколько чашистой); отъ Ном. 9 недалѣе 50 сажень при изходѣ угада къ Сѣверной сторонѣ. 11) Темной со шпатовыми и частію слюдоватыми чашинами отъ Ном. 10 по дорогѣ Бурнашевской чрезъ поле сего имени недалѣе версты, около 5 сажень въ право отъ дороги въ томъ же Жаренскомъ увалѣ при уклонѣ къ Дикому болоту. 12) Порфиръ а) иззелена голубоватой, частію со вмѣшанными продолговатыми иззелена блѣсоватыми зернами, и черными (изрѣдка) крапинами. б) Иззелена шемной съ продолговатыми блѣсоватыми полевого шпата зернами и мѣлкими чашинами отъ деревни Кунары въ 8, и Шайдурихи въ 12 верстахъ по той же Бурнашевской дорогѣ чрезъ поля сего имени подѣ Краснаго бора въ томъ же увалѣ. 13) Темнокорфейной съ зеленоватыми пшнами и со вкрапленными блѣсовыми зернами въ 2 верстахъ отъ берега рѣкѣ Сапа противъ мѣльницы Бочкарихою прозываемой. 14) Блѣднозеленой со вмѣшанными въ немъ иззелена блѣсоватыми зернами въ 6 верстахъ отъ Аятской слободы по Режевской дорогѣ за рѣчкою Яланкою. 15) Изсѣра шемноватой, усыпанной мѣлкими блѣсоватаго шпата ча-

рѣкъ Рѣжѣ. Гранитъ называется въ Екатеринбургѣ сѣрови-  
комъ и бушовымъ камнемъ, по причинѣ употребленія его на  
фундаменты подѣ каменное и деревянное строеніе, однако дѣ-

---

пинками не болѣе 100 соженъ отъ упомянутой рѣчки подѣ Нож.  
14 и по той же дорогѣ, въ увалистомъ мѣстѣ. 16) Темной сѣ  
чапинками бѣлаго шпата, 6) изѣмна бѣлесоватой сѣ бѣлесоваты-  
ми полеваго шпата крупными зернами, отъ деревни Корельской въ  
2 верстахъ по Режевской дорогѣ, на лѣвой ея сторонѣ въ уклонѣ  
горы. 17) Изѣбра темной сѣ бѣлесоватыми шпатовыми пятнами,  
отъ Корельской деревни переѣхавъ рѣку Аятъ, не болѣе 4 верстѣ  
отъ ней въ южную сторону бездорожицею, въ сѣверномъ скатѣ  
возвышеннаго плоскаго угора. 18) Темнозеленоватой сѣ чапинками  
иззелена бѣлесовыми и полеваго шпата и сѣ частію вкрапленныхъ  
черныхъ пятенъ, при Киприной деревнѣ въ огородѣ. 19) Темнобѣ-  
лесоватой частистой, отъ деревни Киприны по Мурзинской доро-  
гѣ въ 5 верстахъ, между рѣчкою Талицею и Амбаркою въ полу-  
денномъ уклонѣ горы. 20) Темнозеленой сѣ крапинами бѣлесовата-  
го шпата и черными шиферными зернами, отъ Вяткинскаго мыса  
въ 1 верстѣ къ Жадовинскому покосу. 21) Иззеленатемноватой  
бѣлесоватокрапчатой въ Вяткинскомъ мысу. 22) Изѣбраемной  
зеленоватой со вкрапленными въ немъ мѣлкими бѣлесоватаго шпа-  
та почками и темными пятнышками на Вяткинскомъ мысу меж-  
ду дорогою Марковскою и рѣчкою Пашковкою въ 3 верстахъ отъ  
деревни Киприны. 23) Изжелтазеленоватой сѣ бѣлесоватыми поле-  
ваго шпата крапинами и разбѣянными по немъ черными иголча-  
тыми шерлами и со вкрапленными отчасти иолчеданными искра-  
ми, отъ деревни Киприны по дорогѣ въ деревню новую Паншину  
въ 6 верстахъ. 24) Изжелтатемнозеленой, свѣтлозеленовато-  
крапчатой сѣ черными шерловыми чапинами, не далѣе 2 верстѣ  
отъ деревни Киприны въ полдень по проложенной на поля дорогѣ  
близъ Иванова мыса. 25) Черной со вкрапленными въ немъ рѣдко  
бѣлесоватыми полеваго шпата чапинами по дорогѣ отъ деревни  
Коневои въ деревню Осиновку, не добѣжая до сей послѣдней 2  
верстѣ въ правую отъ ней сторону къ рѣкѣ Сапу не болѣе 100  
саженъ. 26) Изжелтазеленоватой сѣ бѣлесоватыми мѣлкими кра-  
пинами и со вмѣшанными въ немъ черными шерлами въ сѣверномъ  
уклонѣ горы, обращенномъ къ рѣкѣ Аяшу, 2 верстами ниже Аяш-

лаюпѣ изъ него, какъ и изъ цвѣтныхъ камней, иногда нѣкоторыя вещи; по чему замѣчены Экспедиціею мраморной ломки мѣ-

ской слободы. 27) Свѣтлозеленой, смѣшенной съ бѣлесоватыми шпатовыми и темными шерловыми крапинами; противъ Но. 26 на другой сторонѣ рѣки Аяша, на лѣвой сторонѣ Сапа, въ перемѣнѣхъ крестыанской въ провалистомъ мѣстѣ. 28) Темноватосѣрой съ мѣлкими бѣлесоватыми крапинами, частію со вкрапленнымъ маркишомъ, въ деревнѣ Коневой въ берегахъ и на днѣ рѣчки Сапа. 29) Темной со свѣтлозелеными шпатовыми чапинами, въ деревнѣ Нефедовой въ берегахъ и на днѣ рѣчки Сапа, въ которую дорога лежитъ изъ Аятской слободы чрезъ деревню Коневу. 30) Порфиръ а) весьма темнозеленоватой, частю вкрапленной полеваго бѣлесоватаго шпата зернами. б) Блѣднозеленоватой съ чапинами иззеленабѣлесоватыми и темнозелеными пятнами; по дорогѣ отъ деревни Осиновки къ мѣдному руднику господъ заводчиковъ Яковлевыхъ не болѣе версты, на лѣвой ея сторонѣ, слѣдуя въ деревню Осиновку изъ Аятской слободы по старой Тобольской дорогѣ. 31) Черной съ зеленоватыми полеваго шпата крапинами въ Жулановомъ мысу между вершинами рѣчекъ Талицы и Амбарки, отъ Сарпульской деревни въ 6 верстахъ по Кипринской дорогѣ и на право отъ ней въ 30 саженьяхъ. 32) Темнозеленоватой со свѣтлорозовыми полеваго шпата зернами и въ 30 верстахъ отъ Мурзинской слободы (по дорогѣ въ деревню Бблякову, или за версту недобъжая) до сей послѣдней на правой сторонѣ дороги. 33) Свѣтлобусованой съ темноватыми пятнами, отъ деревни Ббляковы по большой Мурзинской дорогѣ чрезъ деревню Мокрогускую, въ 1 за нею верстѣ въ лѣво отъ дороги. 34) Порфиръ а) темнозеленой изпещренной блѣднозеленаго полеваго шпата пятнышками и черными крапинами. б) Блѣднокровнаго цвѣта съ зеленоватыми и темными чапинками, также съ зеленоватыми изрѣдка и бѣлесоватыми полеваго шпата крапинами. в) Нѣсколько зеленоватой съ темными и желшоватыми крапинами. г) Темной со свѣтлозелеными крапинами; всѣ 4 на верху горы, что на лѣвой сторонѣ рѣки Туры противъ Осиноваго острова, 12 верстами выше деревни Корелиной, до которой отъ Нижнешуринскаго завода по Верхшурской дорогѣ 43 версты. 35) Изжелтазеленой темнокрапчатой въ 2 верстахъ отъ Аятской слободы по проселочной дорогѣ на Круглаю ялань въ самой вершинѣ Сухова ключа, въ 20 саженьяхъ отъ дороги въ право.

ства, гдѣ добываются особливо лучшаго цвѣта граниты  
(\*). Слиммерной шиферѣ, съ пользою употреблять можно

- 
- (\*). 1) Зеленоватомемной чашистой гранитѣ съ прожилками блага кварца добываютъ близъ озера Татыша, отъ Ишкульскихъ деревень по дорогѣ на Каслинской заводѣ не болѣе 4 верствъ. 2) Обыкновенной гранитѣ или фундаменшной камень въ извѣстной каменоломнѣ, что въ 7 верстахъ отъ Екатеринбурга по Тобольской дорогѣ, на лѣвой ея сторонѣ. 3) Гранитѣ или сѣровикѣ въ 12 верстахъ отъ сего города по Московской дорогѣ, по обѣ ея стороны въ разныхъ мѣстахъ. 4) Изтемнаголубоватой, бѣлесоватокрапчатой въ 2 верстахъ отъ деревни Корельской, по дорогѣ чрезъ нее изъ Аятской слободы въ вершинѣ ключа Киляннаго. 5) Темнодымчатой съ черными и бѣлесоватыми крапинами на Вяшкинскомъ мысу въ 3 верстахъ отъ деревни Киприны (отъ порфира описаннаго въ § 252 подъ Но. 22 въ 10 сажняхъ). 6) Гранитѣ, состоящей изъ крапинъ темныхъ и бѣлыхъ, въ 4 верстахъ отъ деревни Бѣляковской, на правой сторонѣ дороги въ Мурзинскую слободу. 7) Свѣтлозеленоватой, темнокрапчатой не болѣе 2 верствъ отъ Алтской слободы по Рѣжевской дорогѣ. 8) Бѣлесоватомемной, крапчатой между Ивановымъ мысомъ и вершиною рѣчки Пашковки, по дорогѣ изъ деревни Киприны въ Мурзинскую слободу. 9) Шпатѣ изсинябѣлесоватой, смѣшанной съ кварцемъ и продолговатыми черными шерлами въ 4 верстахъ отъ деревни Шайтанки при небольшомъ болотѣ. 10) Полевой шпатѣ бѣлесоватой, смѣшанной съ темноватымъ кварцомъ. 11) Такой же, но въ друзахъ сихъ кубическихъ изжелтабѣлесоватаго шпата хрусталей, вмѣстѣ съ горными или кварцовыми темнаго цвѣта, въ 12 верстахъ отъ деревни Шайтанки чрезъ рѣку Рѣжъ и Адуй. 12) Шпатѣ желшоватой смѣшанной съ бѣлымъ, въ которомъ росли венисы или гранаты и черные шерлы съ прослойками слюдоватыхъ частицъ (блестокъ), на правомъ берегу Нейвы въ возвышенномъ мѣстѣ между Мурзинскою слободою и деревнею Камаровою. 13) Шпатѣ бѣлесоватой и темной кварцъ съ шерлами въ Свѣтильной горѣ. Описание мраморовъ, шиферовъ, кварца и хрусталей, кремней, роговыхъ камней, агатовъ, порфировъ, яшмы, гранитовъ и проч. въ примѣчаніяхъ къ § 237, 242, 244, 245, 246, 248, 249, 250, 251, 252, подъ чертою приложено не столько для показанія ихъ отличительныхъ признаковъ (къ чему однихъ цвѣтовъ недовольно), сколько для означенія

на выспилку половъ въ переходахъ и на лѣсницѣхъ въ каменныхъ зданіяхъ, какъ и песчаникъ удобно колющійся слоями. Кромѣ жерноваго и горнаго камня приготавлиющъ въ здѣшней губерніи довольно и почильнаго, добывая оной по рѣкѣ Косвѣ. Онъ уступаетъ добропою Печерскому, продается почти вдвое его дешевле подъ именемъ Косвы и употребляется особливо въ заводахъ для отбѣленія и поченія новыхъ желѣзныхъ орудій, которыми настоящее осприе дають посредствомъ Печерскаго почильнаго камня или Печеры.

*Разрушенные камни: песокъ, глыба.*

§ 253. Въ песчаникахъ можно различать частицы, ихъ составляющія. Нѣкоторые горные камни кажутся составленными изъ крупныхъ кварцовыхъ зеренъ, другіе изъ мѣльчайшихъ, какъ и собственно называемые песчаники и почильные камни. Онѣ соединены либо посредствомъ извести и глины, либо чрезъ содѣйствіе желѣза, иногда въ видѣ охры; по чему нѣкоторые кипятъ съ кислотами. По разрушеніи сей связи чрезъ извѣстныя силы природы, разрушаются и самые камни, да и всѣ вообще, какъ сложенные, такъ и простые камни подвержены сей перемѣнѣ, что видѣть можно въ галешникахъ, наполняющихъ дно и берега каменистыхъ рѣкъ и произведенныхъ силою воды; въ нихъ замѣчаютъ почти всѣ извѣстныя каменной породы; въ семъ увѣрился можно поликимъ множествомъ разнородныхъ песковъ, по большей части пою же спихіею произведенныхъ, начиная отъ хряща (*Arena sabulum*) до летучаго песка (*Glarea*

---

мѣстѣ, въ которыхъ добываются и которыя состоятъ подъ въдомствомъ Экспедиціи мраморной ломки, въ Екатеринбургѣ находящейся, вмѣстѣ съ цвѣтными камнями Сибирской и Оренбургской губерній.



seu arena mobilis). По чему несправедливо полагаютъ нѣкоторые пыловатой песокъ (Arena pulverulenta), глинистой (Glarea argillosa), шпатовой хрящъ (Sabulum particulis spratosis) и глиммерной песокъ (Arena micans) разныхъ цвѣтовъ, каковъ на примѣрѣ находимой въ Екатеринбургскихъ кояхъ подъ именемъ разноцвѣтной земли, т. е. бѣлой, желтоватой и проч. (см. § 241) Но безъ сомнѣнiя важнѣе прочихъ перловой или кварцовой песокъ состоящей изъ прозрачныхъ, круглыхъ, бѣлыхъ зеренъ, какой находятъ въ шѣхъ же Екатеринбургскихъ кояхъ, на Песчаной горѣ, въ соляныхъ источникахъ (см. § 67, и 207) и во многихъ другихъ мѣстахъ; однакожъ еще несравненно болѣе покрашенныхъ и смѣшанныхъ съ инородными частями песковъ, какъ въ гористыхъ мѣстахъ, такъ по берегамъ рѣкъ и озеръ, которые всѣ полезны либо при плавкѣ рудъ, для смѣси мусора, либо для опливки чугуна, при наваркѣ желѣзныхъ вещей и проч. Кварцовой песокъ необходимъ также для составленiя известковаго раствора, употребляемаго при строенiи, и лучшiй для сего есть тотъ, которой состоитъ изъ крупнѣйшихъ частицъ и не смѣшанъ съ посторонними землями; идетъ также въ составъ кирпича и на стекляннхъ заводахъ составляетъ основанiе стекла; для чего однакожъ можно употреблять и всѣ кремнистыя породы, но преимущественнѣе безцвѣтныя.

*Разрушенныя органическiя тѣла: черноземъ, извѣсть.*

§ 254. И такъ разрушенiе камней есть начало песковатыхъ, или въ видѣ пыли и порошка попадающихся земляныхъ породъ; но черноземъ и болотная или пурфовая земля обязаны своимъ произхожденiемъ согнившимъ органическимъ, особливожъ прозябаемымъ тѣламъ. Черноземъ покрываетъ земную поверхность въ нѣкоторыхъ мѣстахъ болѣе, нежели въ четверть ар

шина толщиною, какъ на примѣръ въ Шадринскомъ здѣшной губерніи уѣздѣ и едва ли меньше въ Камышловскомъ, Красноуфимскомъ, Осинскомъ и частію другихъ съ ними смежныхъ уѣздахъ. Въ нѣкоторыхъ мѣстахъ соединенъ съ пескомъ, иломъ и глиною. Напрошивъ того хрящевыя, коспяныя и роговыя части живошныхъ тѣлъ превращаются въ извѣстѣ, которая отъ времени опрѣдѣвъ, составляетъ сплошную извѣстнякъ и самой мраморъ. Не позволяющъ въ себѣ сомнѣваться находимыя во многихъ мѣстахъ полуразрушенныя кости большихъ сухопутныхъ животныхъ и безчисленное множество коралловъ, раковинъ и улитокъ, заключенныхъ въ извѣстковыхъ породахъ. Таковы на примѣръ маманшовы или слоновыя кости, обрѣпаемыя въ разныхъ мѣстахъ здѣшной губерніи (см. § 86). Въ Минеральномъ собраніи при Пермскомъ главномъ народномъ училищѣ хранятся а) слоновый клыкъ длиною 2 аршина 6 вершковъ, съ обѣихъ концовъ опломленный и снаружи довольно повредившійся. Внутренность сего превратилась почти въ подобное мергелю вещество, къ языку прилипающее, въ которомъ однакожъ конусообразные слои ясно разсмотрѣть можно; опломокъ другого клыка длиною въ 1 вершинъ и 6 вершковъ первому подобенъ; но гораздо меньше повредился; коренной зубъ съ малою частію челюсти вѣсомъ въ 18 фунтовъ, найденный вмѣстѣ съ ними въ 1787 году въ рукавѣ рѣки Исѣпи, называемомъ Быспрою Курьею, что въ Шадринскомъ уѣздѣ. б) Двѣ ножныя довольно излѣвшія кости, извѣстныя по просторѣчю подъ именемъ Великановыхъ, или Гигантовыхъ (можетъ быть Бегемовы или другого великаго звѣря), изъ коихъ съ одною вмѣстѣ найденъ особливаго спросенія коренной зубъ, нѣсколько повредившійся, вѣсомъ около фунта, въ рудникахъ господ. заводчика Осокина, а другой открытъ въ берегахъ рѣки Сылвы въ заводскихъ дачахъ г. Д. С. С. А. Г. Демидова, что въ Красноуфимскомъ уѣздѣ. в) Черепъ буйвола съ рогами (или лучше съ тѣ-

ми костями, на коихъ утверждены были собственные рога) значной величины вымыты водою, на устьѣ рѣчки Качки въ Камскомъ берегу 30 верстами ниже города Перми. Подобныя кости находятъ и въ другихъ мѣстахъ Пермской губерніи болѣе при рѣкахъ. Безчисленное множество содержатъ здѣшнія горы остатковъ морскихъ животныхъ, каковы суть глоссопепры, разныя раковины, улипки и кораллы, которыми почти всѣ наполнены известковыя и мраморныя горы, такъ что обязаны онѣ своимъ произхожденіемъ, по всякой вѣроятности, симъ разрушеннымъ органическимъ тѣламъ.

*Органическія тѣла въ видѣ камня: окаменѣлости.*

§ 255. Не нужно повторять разныя догадки, какъ зашли въ здѣшнія холодныя страны животныя жаркихъ климатовъ, особливо откуда явились горы, состоящія изъ раковинъ, улипокъ и коралловъ, жилищъ обитателей морей южныхъ, а замѣнить только можно, что все сіе доказываетъ, сколь великія произошли перемѣны на лицѣ земнаго шара, и сколько времени потребно, чпобъ симъ тѣламъ занять нынѣшнія ихъ мѣста, разрушиться въ известкѣ, особливо въ претвориться въ камень, каковъ есть твердый известнякъ и мраморъ, въ которыхъ дѣйствительно находятъ окаменѣлые посредствомъ известки, мадрепориты, миллепориты и другіе кораллы, также белемниты (чоршovy пальцы), емпрохиты, стромбиты (родъ улипокъ см. § 12) и многоразличныя раковины и улипки. Нѣкоторыя изъ нихъ окаменѣли даже посредствомъ кварца или кремня, каковы на примѣрѣ вѣшвысшыя мадрепориты, находимые во 100 верстахъ отъ Екатеринбургѣ къ Ирбиту, покрытыя въ нѣкоторыхъ мѣстахъ хрусталами и къ стали издающіе искры, также аспроиты съ береговъ Камы. Равнымъ образомъ много находится окаменѣлыхъ посредствомъ кварца деревъ и часто покрытыхъ кварцовыми хрусталами; въ нѣкоторыхъ мѣстахъ попада-

юпся всѣ сіи окаменѣлости какъ живописнаго, такъ и прозябаемаго царства, проникнутыя кислотою, колчеданомъ, мѣдною зеленью, синью и желѣзными рудами. Всѣ части расщепныя къ тому способны; по чему можно видѣть окаменѣлое или проникнутое рудами дерево, кору, сучья, шишки и орѣхи, но листья часто неизвѣстныхъ здѣсь расщепныя попадаются только въ видѣ слѣпковъ или опечатковъ на песчаникѣ, и известковыхъ породахъ. Кромѣ удобствъ любопытству можно получить отъ окаменѣлостей и хозяйственную пользу: известковыя съ ними породы даютъ изысканную известь, а зашвердѣвшія въ плотной камень составляютъ красивые мраморы, особливо съ красными кораллами (*Isis philis*) годные для хорошихъ подѣлокъ, окаменѣлое дерево принимаетъ хорошую лоскъ, по чему вмѣсто яшмы употреблено быть можетъ, а проникнутое рудами идетъ вмѣстѣ съ ними въ проплавку металловъ, или по крайней мѣрѣ украшаетъ, какъ и прочія окаменѣлости, минеральныя собранія, научая, что природа не престаётъ производить своихъ сокровищъ, преобразуя въ недрахъ земныхъ дерево и другія органическія тѣла въ камень и въ самыя руды. Вообще же ископаемая тѣла доставляютъ множество матеріаловъ для горшечнаго дѣла, кирпичныхъ и стекольныхъ заводовъ, многія изрядныя краски и соли; особливо же руды, занимая и пропитывая значное число народа, при многочисленныхъ здѣшнихъ горныхъ заводахъ, снабжаютъ Россію и другія страны, въ замѣну ихъ произведеній, полукимъ множествомъ металловъ.

## КРАТКОЕ ИЗВѢСТІЕ О ГОРНЫХЪ ЗАВОДАХЪ ПЕРМСКОЙ ГУБЕРНІИ.

*Горныя дѣла въ Россіи.*

§ 256. Исторія сохранила безчисленныя дѣянія, которыми предки Россіянъ издревле славились между современными народами: военные ихъ подвиги прошивопоставляли непреодолимой оплотъ мужества внѣшнимъ неприятелямъ, обезпечивая цѣлостъ предѣловъ занимаемой ими земли, а побѣдоносныя ихъ руки во время мира способствовали внутри къ вѣдшему благоденствію Россіи чрезъ прилѣжное земледѣліе, пашву, ловипву и другіе полезныя промыслы и рукодѣлія. Но кажется, до временъ Великаго Князя Іоанна Васильевича не помышляли они пользоваться сокровищами (\*) земнаго нѣдра, которыми сполько обилуютъ сіи сѣверныя страны, приобретаая необходимыя въ общежитіи металлы, чрезъ свои завоеванія или чрезъ торгов-

---

(\*) 1) Открытыя по разпространеніи горныхъ заводовъ въ Казанской, Оренбургской, Пермской и Тобольской губерніяхъ многіе стариннаго рудоисканія признаки или Чудскія работы не могутъ приписаны бытъ Россіянамъ, но древнему тѣхъ странъ народу, извѣстному жодъ простонароднымъ названіемъ Чуди, которые умѣли уже пользоваться драгоценными металлами и мѣдью, а употребленія желѣза совсѣмъ не знали, какъ доказываютъ сіе найденныя въ ихъ рудникахъ горныя мѣдныя и каменные весьма простые инструменты. 2) Ручныя горны, въ коихъ изъ руды выплавляется прямо желѣзо, а не чугуны, преждели, или послѣ заводовъ начались въ Россіи, совсѣмъ не извѣстны; до 1719 года считалось ихъ въ Московской губерніи 39, да въ Казанской 36; но въ 1771 году было уже оныхъ во всей Россіи 244. 3) „Въ лѣто 6999 (1491) Князь „Великій Иванъ Васильевичъ послалъ на Печеру руды искать Ивана „да Виктора, а съ ними послалъ Андрюшку Петрова, да Василья „Иванова сына Болшина, да Грека Манойла Ларіева сына. И шое „же осени пришли съ Печеры и сказаша Великому Князю, что

лю, отъ сосѣдственныхъ народовъ. Сей же Великій Государь, собравшій распоченную Россію во едино, чувствуя нужду въ металлахъ, вызвалъ изъ Германіи въ 1490 году между разными художниками и рудопромышленниковъ, которыми въ слѣдующемъ году найдены были прииски (серебряныхъ и) мѣдныхъ рудъ въ странахъ Печерскихъ на рѣкѣ Цильмѣ. Не извѣстно однакожь, для чего не началась тогда выплавка сихъ металловъ.

Не болѣе успѣвъ въ семъ дѣлѣ и славный вѣнокъ Его Царь Іоаннъ Васильевичъ Грозный, оказавшій подобное желаніе извлечь сокрытые въ Его державѣ минералы и обратиться въ пользу государства, какъ видно изъ грамоты Его къ Шведскому Королю Іоанну II (изъ поколѣнія Вазы), писанной въ 1573 году, въ которой изображено: что онъ просилъ Его во первыхъ чрезъ Шведскаго посланника Ольса словесно, и потомъ сею грамотою прислать изъ Швеціи искусныхъ рудоискателей; но какое было послѣдствіе сего шщанія Монаршаго, никакихъ памятниковъ потомству не осталось. Въ прочемъ попеченіе Его объ открытіи рудъ видно также изъ грамоты, пожалованной въ 1576 (1568) году Якову Спроганову, гдѣ повелѣваетъ ему о найденныхъ серебряной, мѣдной или оловянной рудѣ доносить, а самому безъ вѣдома не плавить.

Борисъ Федоровичъ Годуновъ многое къ тому прилагалъ раченіе; но въ смутныя времена Россіи, еще при жизни его начавшіяся, не возможно было умножать государственныхъ сокровищъ чрезъ рудосканіе.

---

„они руду нашли мѣдную на рѣкѣ на Шилмѣ, не доходя Космы, рѣки за полдни и отъ Печеры рѣки за 7 дней.„ Косма впадаетъ съ лѣвой стороны въ рѣку Цильму, которая вливается также въ лѣвую сторону рѣки Печоры въ Мезенскомъ уѣздѣ Архангельской губерніи.

*Первое начало горныхъ заводовъ въ Пермской губерніи.*

§ 257. И такъ первое начало горныхъ заводовъ въ Россіи полагать должно уже въ царствованіе Государя Михаила Теодоровича, даровавшаго покой удрученному несчастіями опечесшву, и Пермская губернія можетъ похвалиться предъ другими, что она первая показала услугу сему Монарху чрезъ открытіе въ ея нѣдрахъ употребительнѣйшихъ металловъ: желѣза и мѣди. а) Въ 1628 году Ташаринъ жившій при рѣкѣ Ницѣ объявилъ Туринскому (\*) Воеводѣ Воину Корсакову, что въ болопискомѣ мѣстѣ на вершкѣ оной сей рѣки нашелъ онъ желѣзную руду; для чего въ теченіи двухъ лѣтъ приготовлено было все нужное, и началась первая выковка желѣза въ Сибири; для сей причины основана шамъ оной многихъ сошедшихся Россіянъ и Рудная слобода, которая ввела въ большее употребленіе желѣзо въ Сибири, пока еще не учреждены шамъ были настоящіе горные заводы. Остатковъ же Ницинскаго желѣзнаго завода (\*\*\*) искать надобно около сей слободы, коя лежитъ на лѣвой сторонѣ Ницы 10 верстами выше Ницинской слободы и 37 года Ирбинѣ въ его уѣздѣ.

б) Пермской губерніи принадлежитъ также честь перваго обрѣшенія и мѣдныхъ рудъ (если изключить открытіе оныхъ какъ малое извѣстное въ сѣверахъ Печорскихъ). Открыты оныя въ дачахъ господъ Строгановыхъ при рѣкѣ Яйвѣ, въ горѣ Кунгурѣ называемой, въ послѣднихъ годахъ царствованія Госуда-

---

(\*) Западная часть уѣзда, принадлежавшая тогда въ городу Туринску находится нынѣ въ Пермской губерніи.

(\*\*) Въ собственной Россіи восприяли начало первые желѣзные заводы въ 1639 году извѣстные подъ именемъ Каширскихъ, что въ Тульской губерніи, а Поратовскіе и Угоцкіе въ Малоярославецкомъ уѣздѣ Калужской губерніи находящіеся въ 1656 году, какъ извѣстно изъ грамоты, данной г. Миллерамъ, также Пешру Марселіусу и Филимону Акемъ.

ря Михаила Феодоровича. Руда добывалась въ Кунгурскомъ рудникѣ подѣ смотрѣніемъ Боярина Дѣя Андрѣева Свипеньщикова и плавлена была при Пыскорскомъ монастырѣ; однакожъ работа сія, не извѣстно для чего, была остановлена. Но какъ вскорѣ послѣ сего найденъ былъ около тѣхъ же мѣстъ, а именно при рѣкѣ Камѣ въ 28 верстахъ отъ бывшаго Пыскорскаго монастыря Григоровской мѣдной рудникъ; по опять отправленъ былъ изъ Москвы по тѣмъ же бояринѣ Свипеньщиковѣ, которой по указу Царя Михаила Феодоровича завелъ Пыскорской мѣди-плавильной заводъ на рѣкѣ Камгоркѣ около 1640 года на земляхъ Пыскорскаго монастыря. Добыча руды и другія заводскія работы производились казеннымъ иждивеніемъ, при содѣйствіи 15 иностранцевъ чрезъ вольнонаемныхъ. Но дѣйствіе продолжалось только около 20 лѣтъ и заводъ отданъ былъ въ содержаніе Тумашевымъ, которые чрезъ 2 года уѣхали въ Сибирь; наконецъ и все заводское дѣйствіе пресѣклось, когда присланный изъ Москвы на мѣсто ихъ иноземецъ умеръ, и когда оставшіеся послѣ него другіе иностранцы и Россіяне, знавшіе уже горное искусство, отозваны были указомъ Царя Алексѣя Михайловича въ Москву, около 1656 года, для предпріятой тогда осады города Риги. По чему Генералъ де Генинъ съ Капитаномъ отъ Арміи Геріи Тапищевымъ при обзорѣнн Григоровскаго рудника и Пыскорскаго завода въ 1722 году нашелъ только весьма малые въ развалинахъ его остатки.

*Состояніе рудныхъ дѣлъ въ Россіи.*

§ 258. Многія военныя и мирныя дѣянія Царя Алексѣя Михайловича и краткое Царствованіе Феодора Алексѣевича не позволили имъ употребитъ всего вниманія и дѣятельности въ сей части государственнаго хозяйства; но предоставлено провидѣніемъ обогатитъ земными сокровищами Россію Пепру Первому, да покажетъ во всѣхъ частяхъ правленія величіе своего швор-



ческаго духа. Военныя приготовленія ко взятію Азова показали ему ощутительную необходимость въ усовершенствованіи и умноженіи горныхъ заводовъ; по чему по взятіи сей крѣпости въ первомъ путешествіи по Европѣ, вездѣ со вниманіемъ замѣчалъ производство на фабрикахъ и заводахъ; отовсюду приглашалъ искусныхъ иностранцовъ, въ томъ числѣ и рудокоповъ въ Россію и отправилъ многихъ молодыхъ Россіянъ для изученія наукъ и художествъ въ разныя славящіяся оными государства; а въ 1699 году далъ повелѣніе Посольскому приказу о вывозѣ изъ другихъ странъ рудокоповъ; по чему въ томъ же году Польскаго Короля Генералъ Карловичъ прибывъ въ Москву, привезъ съ собою изъ Саксонскихъ уроженцовъ опытнаго мастера Блигера и 6 другихъ мастеровъ разнаго званія. Какъ сіи, такъ и присоединенные къ нимъ 1701 года Греки Симонъ Григорьевъ и Веніаминъ Левондіановъ, изъ Россіянъ Яковъ Власовъ, также вывезенные послѣ изъ Саксоніи мастерами Блигеромъ и Иваномъ Цашрушевымъ рудокопы, наученные рудопромышленникомъ Даниломъ Вороновымъ, данные ему Россіяне и другіе мастера и ученики ихъ, разсланы будучи въ разныя страны Россіи для рудныхъ изысканій, сполько успѣли въ порученномъ имъ дѣлѣ, что присланы были открытыя ими разныя руды чрезъ Воеводъ, изъ 121 города.

*Первые желѣзные заводы въ Пермской губерніи.*

§ 259. Въ томъ же числѣ открыты сими рудоискателями руды въ Соликамскомъ уѣздѣ мѣдная, въ Кунгурскомъ мѣдная и желѣзная, въ Верхотурскомъ желѣзная магнитная руда; для обработыванія которыхъ уже построено было нѣсколько заводовъ и началось на оныхъ дѣйствіе, какъ то: въ 1699 году основанъ за Уральскими горами въ Верхотурскомъ уѣздѣ на рѣкѣ Нейвѣ казеннымъ иждивеніемъ Невьянской заводъ, въ 1700 году Каменской на рѣкѣ Каменкѣ и на землѣ принадлежащей тогда

къ Тобольскому уѣзду, въ 1703 году Алапаевской, какъ видно изъ грамоты 1704 года Апрѣля 4 дня на Верхошурѣ Спольнику и Воеводѣ Алексѣю Калещину, гдѣ между прочимъ предписывается отдать Никитѣ Демидову нѣкопрыхъ мастеровъ, которые у него взяши для постройки новыхъ Алапаевскихъ заводовъ.

*Открытие золотыхъ рудъ и основаніе прочихъ заводовъ.*

§ 260. Въ началѣ Царствованія Императрицы Елисаветы Петровны, а именно въ 1745 году открыты въ окрестностяхъ Екатеринбургa золотыя руды при рѣкѣ Исѣти, Пышмѣ, Нейвѣ и Тагилѣ. Ниже Екатеринбургa при рѣкѣ Исѣти въ рудникѣ Шилово-Исѣтскомѣ и около деревни Становой разработано было много, но остановлены были сіи работы по тому, что оказались малонадежными, кромѣ Шилово-Исѣтскаго рудника. Открытые въ 1745 году рудники называются нынѣ Первоначальной, Ключевской, Шестой, Низменной и Небогатой. Для сего въ 1752 году основанъ Березовской золотопромываленной заводъ и въ 1758 учреждена Екатеринбургская золотыхъ промысловъ экспедиція, подъ управленіемъ коюрой построены и прочіе заводы для промыванія золота. Значная прибыль отъ выплавки металловъ побудила многихъ свараться о размноженіи заводовъ; по чему Бароны Строгановы и участвующие въ ихъ наслѣдіи завели также нѣсколько мѣдныхъ, но болѣе желѣзныхъ заводовъ, какъ при описаніи ихъ видѣть можно, и г. Походяшинъ обрѣлъ важные Турьинскіе рудники и завелъ тамъ заводы, такъ какъ не преславали пещись о большей выплавкѣ металловъ и прежніе заводчики. Въ 1765 году выписанные изъ Италіи искусные мастера для развѣдыванія и сыска мраморовъ, агашовъ, хрусталей и другихъ цвѣтныхъ камней (что прежде чинено было чрезъ посланныхъ отъ Кабинета только во время пробѣдовъ, или малознающихъ) отправлены для сего подъ управленіемъ Генералъ Маіора Даненберга, съ инструкціею въ Ека-

шаринбургское, вѣдомство, Оренбургскую и Сибирскую губерніи, и поручена сія экспедиція въ вѣдомство Генералъ Поручика Бецкаго. Съ сего по времени едѣлались болѣе извѣстны мѣста, гдѣ добываются цвѣтные камни.

I. Казенные Гороблагодатскіе заводы, суть: Кушвинской, Туринской, Баранчинской, Нижнепуринской въ Верхотурскомъ и Серебрянской въ Кунгурскомъ уѣздѣ.

г. *Кушвинской заводѣ.*

§ 261. Кушвинской или Благодать Кушвинской заводѣ построены въ 1735 году по указу канцеляріи главнаго заводовъ правленія на рѣкѣ Кушвѣ, текущей въ рѣку Туру въ 256 отъ Перми, во 185 отъ Екатеринбургa и во 110 верстахъ отъ Верхотурья. Въ сутки выплавляется изъ одной домны отъ 300 до 400, а въ годѣ отъ 100,000 до 146,000 пудъ чугуна, копорой выпускается 3 и 4 раза въ сутки въ песочныя борозды шпыками.

Въ 1798 году выплавлено здѣсь было чугуна и припасовъ 181,495 пудъ.

Въ 1799 - - - - - 169,373 пуда.  
Кромѣ шпыковаго чугуна выливаются изъ него разные заводскіе припасы, какъ по: молопа, разныхъ видовъ доски, ступля, наковальни и проч., также артиллерійскіе снаряды, п. е. бомбы, ядра, дробь, колеса и проч.

Руда, для плавки чугуна здѣсь употребляемая, добывается наиболѣе изъ горы большой Благодати. Она составляетъ извѣстную магнитную желѣзную руду, и въ плавкѣ будучи довольно тверда и крѣпкоплавка, даетъ изъ 100 до 56 и 60 пудъ чугуна. На сіе количество потребно угля 6 и 7 коробовъ, известня вмѣсто флюса до 10 пудъ. Гора Благодать находясь въ 3 верстахъ (въ 600 сажняхъ большой Благодатской рудникъ, по прежнимъ свѣдѣніямъ см. § 26) отъ завода, простирается двумя

возвышенными хребтами почти прямо отъ Юга къ Сѣверу. Главную ея породу составляетъ порфиръ, имѣющій въ основаніи роговой камень (подходящій къ плотному полевому шпату, разнаго вида, швердости и цвѣта) и въ немъ вкрапленный ляннышками и опчаспи христаллизованной и вывѣпрившійся обыкновенной фельдшпатъ. Руды, нынѣ въ ней добываемыя, раздѣляются на 8 опличій: 1) мягкая сѣ окрою, 2) крупнозернистая сѣ часпю окры, 3) чистая синяя, 4) марганцовая, 5) темнобурая швердая сѣ часпю окры, 6) чистая темнобурая безъ окры, 7) кремнистая, 8) колчеданистая. Послѣдняя изъ нихъ не годится для употребленія по причинѣ великаго количества сѣры, но занимаетъ нынѣ всѣ главныя разработкы сей горы, только прежде славной и богатой рудою, что названа отъ ней Благодашью.

Малой Благодашской рудникъ въ горѣ малой Благодати, что въ 9 сѣ половиною верстахъ отъ Кушвинскаго завода, открытъ въ 1753 году; она состоитъ изъ песчанаго камня (сухаго кварца). Здѣшняя руда называется кремнистою по причинѣ ея швердости и крѣпкоплавкости, и даетъ изъ 100 пудъ отъ 47 до 60 чугуна; флюса на сіе количество употребляется отъ 8 до 10 пудъ.

Руды въ Синей и Голой горѣхъ (см. § 29 и 31) открыты въ 1790 году; горную породу составляетъ разнаго вида роговая обманка (бленда). Въ первой изъ нихъ находятъ вкрапленную мѣсками, а во второй малыми прожилками желѣзную магнитную руду, которая однакожъ добывается по причинѣ убогаго содержанія въ маломъ количествѣ и употребляется болѣе для облегченія плавки прочихъ рудъ, нежели для удобренія или обогащенія металла.

Для дѣйствія доменныхъ печей, т. е. для раздуванія зажженного въ нихъ угля, устроены нынѣ чугунныя цилиндрическіе мѣхи, въ 2 вышиною и 1 сѣ половиною аршина въ попере-

чникъ; строение ихъ слѣдующее: при каждой домнѣ постав-  
ляется перпендикулярно по 4 цилиндра, одинъ подлѣ другаго  
внутри ровно и гладко вышлифованные и приводятся въ  
дѣйствіе посредствомъ одного колеса. Чрезъ отверстіе на од-  
ной сторонѣ каждаго цилиндра, подлѣ самаго дна находящееся  
проведена шрубка въ особой продолговатой четверосторон-  
ней деревянной ящикѣ (резервоарѣ), со всѣхъ сторонъ крѣпко  
закуаренной; но на сторонѣ къ печи обращенной здѣлано по  
среди нѣ отверстіе, изъ котораго проведены шрубки въ мѣхо-  
вое сопло или фурму. Въ каждой цилиндрѣ впушенъ сверху  
поршень (совокъ), состоящій изъ деревянныхъ круговъ, кожею  
обтянутыхъ и довольно крѣпко шерстью набитыхъ. Каждой  
изъ нихъ приводится въ движеніе посредствомъ очеповъ, коихъ  
одинъ конецъ желѣзною полосою (шпангою) прикрѣпленъ къ  
поршню, а другой соединенъ съ колѣнчатымъ чугуннымъ валомъ;  
средняя же очепка почка обращается на желѣзномъ валькѣ, дви-  
жущемся на небольшихъ изъ того же металла здѣланныхъ по-  
душкахъ. Колѣнчатой валъ, соединенъ будучи съ деревяннымъ,  
на коемъ утверждено водяное колесо, приводится имъ въ дви-  
женіе, и посредствомъ полосъ (шпангъ) и очеповъ поднимаетъ  
и опускаетъ попеременно поршни, которые выгоняютъ изъ  
цилиндровъ чрезъ захлѣбки воздухъ въ деревянной (духовой)  
ящикѣ, откуда направляется онъ прямо чрезъ мѣховое сопло въ  
фурму, или по дальнему распоянію проводится въ оное шру-  
бами, что (послѣднее) случается болѣе въ молотовыхъ фабри-  
кахъ. Каждой поршень дѣлаетъ въ цилиндрѣ отъ 10 до 14  
подъемовъ въ одну минуту (см. таблицу II, фигуру 6 и 7).

## 2. Туринской заводъ.

262. Туринской или Верхнетуринской заводъ построенъ  
въ 1737 году на рѣкѣ Турѣ, въ 101 отъ Верхотурья, во 194  
отъ Екатеринбурга и въ 296 верстахъ отъ города Перми. Онъ

соединенъ своимъ дѣйствіемъ съ Кушвинскимъ, особливо по добычѣ руды изъ горы Благодати, принадлежащей собственно къ сему заводу.

Для плавки чугуна поспавляется сюда приписными крестьянами магнитная желѣзная руда, добываемая изъ горы Благодати, что въ 8 съ четвертью верстахъ отъ здѣшняго завода; къ облегченію ея крѣпкоплавкости тѣ же примѣшиваются къ ней флюсы, какіе при Кушвинскомъ; чистой известной камень изъ 8 и 9, а смѣшанной съ часпцію флюшпаповой кислоты изъ 34 (37) верстнаго разстоянія поспавляется на здѣшней заводѣ.

Въ 1798 году выплавлено было здѣсь чугуна и припасовъ 263,301, въ 1779 мѣ 243,583 пуда.

### 3. Баранчинской заводѣ.

§ 263. Баранчинской заводѣ основанъ въ 1747 году казеннымъ иждивеніемъ по прожекту и плану нижпмейстера Санникова, въ 15 отъ Кушвинскаго завода, во 123 съ половиною отъ Верхотурья и въ 248 съ половиною верстахъ отъ города Перми.

Изъ причисляемыхъ къ сему заводу двухъ желѣзныхъ рудниковъ: Синегорскаго, что на горѣ Синеи, въ 5 верстахъ отъ завода, и Гологорскаго, что на горѣ Голой (см. § 29, 31), въ 9 верстахъ отъ онаго, добываемыя руды для скуднаго содержанія не иначе употребляютъ, какъ только примѣшивая ихъ вмѣсто флюса къ Гороблагодатской рудѣ; для того, что онѣ облегчаютъ плавку. Третій сюда же принадлежащій мѣдный рудникъ въ 9 верстахъ отъ завода по Тагильской дорогѣ, при Липовой горѣ, рудопромышленниками отккрытый, оставляется безъ уваженія по тому, что руда онаго мало содержитъ мѣди, и соединена съ великимъ количествомъ желѣзной руды.

По описаннымъ обстоятельствомъ пудъ выплавляемаго здѣсь чугуна обходится отъ 14 до 15, иногда до 20, заводскихъ припасовъ отъ 18 до 19 и 25, артиллерійскихъ снарядовъ отъ 44.

до 45 копѣекъ. Въ 1797 году выплавлено здѣсь было чугуна и припасовъ 106,723, въ 1798 мѣ 95,570, въ 1799 мѣ 195,851 пудъ.

Небольшая часть чугуна перековывается въ желѣзо въ здѣшнемъ, а все прочее перевозится и съ припасами чрезъ вольныхъ возчиковъ на Серебрянской заводъ и на Ослянскую пристань, для отправленія съ послѣдней по водяному сообщенію на Камскіе казенные заводы.

Въ кричной фабрикѣ два дѣйствующихъ и 1 запасной молотъ, при такомъ же числѣ горновъ, изъ коихъ каждой съ 2 огнями. Подъ ними выковывается отъ 4000 до 7000 пудъ желѣза. Въ 1797 выковано было 3947, въ 1798 мѣ 4694, въ 1799 мѣ 5,807 пудъ.

#### 4. Нижнетуринской заводъ.

§ 264. Нижнетуринской заводъ построенъ въ 1766 году на государственной порожней, принадлежащей ясашинымъ Богуламъ землѣ, въ 70 отъ Верхотурья, въ 225 отъ Екатеринбургa и въ 296 верстахъ отъ Перми, и съ того времени всегда былъ въ казенномъ управленіи.

Подъ кричными молотами выковывается ежегодно отъ 75,000 до 100,000 пудъ, а подъ колошущечными отъ 5000 до 7000. Въ 1797 году выковано было здѣсь всего желѣза 114,054, въ 1798 мѣ 127,692, въ 1799 109,176 пудъ.

Съ начала жѣ основанія сего завода до 1797 года 2,142,310 пудъ; и слѣдственно на каждой годъ прійдетъ по 31,410 одна шресть пудъ.

Подъ однимъ дощатымъ молотомъ при одномъ горнѣ выдѣлывается нѣсколько дощатаго для заводской надобности желѣза, котораго пудъ обходится отъ 2 до 2 руб. 50 копѣекъ.

Въ плющеннѣй фабрикѣ, имѣющей 22 въ длину и 8 съ половиною сажень въ ширину, 2 плющеннѣй и 1 прорѣзной

станокъ. Сія машины дѣйствуютъ посредствомъ водянаго колеса, котораго деревянной валъ соединенъ будучи желѣзною муфшою съ чугунными валками, укрѣпленными въ чугунныхъ стаканахъ, приводитъ въ движеніе какъ прикрѣпленной къ нему вѣлокъ, такъ и лежащій поверхъ его другой. Пропущенное между сими валками раскаленное желѣзо, расплющивается ими въ извѣстную мѣру. Для сего, какъ и для рѣзанія, раскаливается оно для умягченія въ такъ называемыхъ опражающихъ или опшивныхъ печахъ дровами.

### 5. Серебрянской заводъ.

§ 265. Серебрянской заводъ заложенъ во время содержанія Гороблагодапскихъ заводоу Графомъ Петромъ Ивановичемъ Шуваловымъ. Въ казенное же содержаніе принятъ вмѣстѣ со всѣми Гороблагодапскими заводами въ 1764 году. Онъ построенъ въ нынѣшнемъ Кунгурскомъ уѣздѣ на землѣ, присвоенной потомками Бароновъ Спрогановыхъ, по жалованной имъ грамотѣ на рѣчку Чусовую, въ 57 съ половиною оубъ Кушвинскаго завода, во 150 оубъ Кунгура, и въ 237 оубъ города Перми при рѣчкѣ Серебрянкѣ, между каменистыхъ не малой величины горъ на открытомъ мѣстѣ.

Въ двухъ кричныхъ фабрикахъ, 12 (въ каждой по 6) молотовъ, при 24 горнахъ, подъ коими выковывается въ годъ изъ чугуна, привозимаго сюда съ Кушвинскаго и Баранчинскаго заводоу, хорошаго желѣза оубъ 75,000 до 80,000 и негоднаго оубъ 5000 до 5500 пудъ.

Въ 1797 году выковано было всего желѣза 44,074 пуда.

Въ 1798 - - - - - 73,825 - -

Въ 1799 - - - - - 107,644 - -

А съ начала его дѣйствія по 1797 годъ 2,316,117 пудъ Выковка желѣза умножилась здѣсь съ того времени, какъ усроены цилиндрическіе и кубическіе мѣхи.



## 6. Юговскіе заводы.

§ 266. Юговскіе заводы: верхній и нижній почитаются за одинъ по тому, что одною управляются каншорою, и площина одного отъ другаго завода отстоитъ только на 1 сѣ половиною версты; при томъ лежащее между ними пространство по обѣимъ сторонамъ нижняго пруда занято по большей части жилыми домами, принадлежащими мастеровымъ и живущимъ здѣсь крестьянамъ. Они составляютъ лучшій изъ всѣхъ прочихъ Пермскихъ мѣдиплавленыхъ казенныхъ заводовъ; по чему и учреждено въ немъ, какъ сказано, Пермское горное начальство въ 1802 году и тогда же открыто. Изъ нихъ: Нижнеюговской построены въ 1735 году на государственной порожней землѣ, въ 33 верстахъ отъ города Перми. Здѣсь находятся: двѣ мѣдиплавленныя фабрики, въ коихъ 12 мѣдиплавленыхъ печей; изъ коихъ 5 низкорпусныхъ и 7 высокорпусныхъ.

Руды, назначенныя для плавки въ сихъ печахъ, предварительно насылаются со флюсомъ въ такъ называемыя шихты. Они приготовляются изъ мѣлконолоченной руды въсомъ отъ 50 до 75 пудъ; къ ней примѣшивается положенное количество такъ называемаго сѣвернаго песку, копорой служишь во время плавки здѣшнихъ рудъ наилучшимъ флюсомъ. Сѣверной песокъ есть смѣсь, состоящая изъ известковаго камня, флюшпапа (или периспаго плавиковаго шпапа), также изъ голышевыхъ и весьма малаго количества глиняныхъ частей. Къ расплавленію рудъ наиболѣе способствуетъ находящійся въ немъ плавиковый шпатъ своею кислотою; присутствіе его доказывается шѣмъ, что песокъ сей на горячихъ угольяхъ, издаетъ известной свѣтъ (фосфоризуетъ). На 100 пудъ шиферныхъ рудъ полагается по ихъ легкоплавкости слой флюса только 40 пудъ. При высокорпусныхъ печахъ шихты насылаются на сдѣланныхъ нарочно для того мостахъ или полахъ, а при низкорпусныхъ

на фабричномъ полу. При тѣхъ и другихъ печахъ вырѣзывается въ мусорной набойкѣ подѣ передними стѣнами, горнѣ (гнѣздо) шириною въ поперешникѣ на 6, въ глубину на 5 или 6 верш., для скопленія въ немъ изъ расплавляемыхъ рудъ мѣди, чугуна и шлака.

*Примѣчаніе.* На частныхъ заводахъ Осинскаго уѣзда, для основанія мѣдиплавленной печи копаютъ ровъ глубиною около 2 аршинѣ, длиною и шириною до 2 сѣ половиною сажень, бьютъ сваи плотно одну подѣ другой, на нихъ выводятъ основаніе изъ дикаго камня, на которомъ выкладываютъ, не выходя изъ земли, каналы или отдушники крестообразно шириною и глубиною въ 1 футъ; закрываютъ оныя также чугунными досками; но отверстія ихъ на поверхности выводятъ особливыми трубами. Попомѣ выровнявъ бунку (фундаментъ) выводятъ стѣны наружныя изъ краснаго и внутри изъ бѣлаго кирпича полщиною въ поларшина. (Кирпичъ сей дѣлается какъ здѣсь такъ и вездѣ въ видѣ клиньевъ, дабы можно было дать круглую фигуру внутренности печи). На передней стѣнѣ сѣ низу (см. таблицу III.) оставляютъ четырехугольное отверстие высокою до 2 аршинѣ и меньше, а шириною по пространству внутренности печки (Ном. 2). Предѣ симъ отверстиемъ ставятъ чугунную доску вышиною въ поларшина; пространство между ею и печкою на полтора аршина называется шестокъ, набиваемый какъ сказано выше, мусоромъ. На задней стѣнѣ отъ дна печи на четыре футовъ выше оставляютъ отверстие, въ которое вмазываютъ сѣ глиною чугунную фурму (длинною въ поларшина) сѣ паденіемъ въ горнѣ на полтора градуса. Фурма имѣетъ видѣ разрѣзаннаго въ длину по поламъ конуса, коего отсѣченной верхъ составляетъ полукруглой глазь въ 1 сѣ половиною вершка, смотрящій въ горнѣ (Ном. 3); въ фурму проводится сопло изъ мѣховъ (Ном. 4 и 5). На передней стѣнѣ отъ дна печки на 6 аршинѣ 10 вершковъ выше выкладываютъ отверстие, ко-

лонгею называемое, вышиною въ полтора аршина, шириною въ 5 четвершей, (Ном. 6), въ кое сыплютъ руду и уголь. Вышеюной дѣлается труба, толщиной въ 1 кирпичь.

Внутри печи на дно насыпаютъ мѣлкіе сухіе огарки и плавленнѣею сокѣ, и на него глину съ пескомъ нѣсколько смоченную, толщиной все вершковъ на 5, наконецъ пуга набиваютъ оное толченымъ мусоромъ, составленнымъ изъ 20 мѣръ угля, 5 бѣлой глины и 9 песку, толщиной у задней стѣны до самой фурмы, въ передѣ оупъ ней покато, а въ отверстіи подѣ переднею стѣною въ видѣ ямы, гнѣздомъ называемою, коя нѣсколько выдалась изъ подѣ стѣны въ печь (Ном. 10 и 11) въ шестокъ, набитой также мусоромъ до чугунной доски (Ном. 2). Съ верху гнѣзда въ передней стѣнѣ оставленное отверстие закладываютъ бѣлымъ кирпичемъ и замазываютъ глиною. Отъ дна гнѣзда до фурмы 16 вершковъ. Выпускъ (спуръ, Ном. 9) и другія принадлежности видны на той же III таблицѣ въ фигурахъ а, б, в.

Въ мѣдиплавленной фабрикѣ, по правую сторону Юга находящейся, построены сплейсофены или очистительная печь, которой основаніе или забушка дѣлается также, какъ и при мѣдиплавленныхъ печахъ; по окончаніи жѣ фундамента съ опдушниками, начинаютъ класть стѣны изъ краснаго кирпича, толщиной въ 3 четверти аршина; находящееся внутри ихъ пространство бываетъ шириною въ полторы, длиною въ 2 сажени. Стѣны сего корпуса выводятся перпендикулярно въ вышину на 3 съ половиною аршина, а потомъ со всѣхъ чепырехъ сторонъ сводятся оныя уступами на высоту 2 съ половиною сажень до самой трубы, гдѣ дѣлаются длиною всѣ стороны по 2 аршина, такой же мѣры кладется и самая труба, но въ вышину до 4 сажень. Внутри сего корпуса, отступя отъ устья печи на 1 сажень, кладется во первыхъ изъ необожженнаго огнепостояннаго бѣлаго кирпича стѣна, на 1 при четверти ар-

шина вышиною; въ остающемся за нею пространствѣ отъ корпусной стѣны на сажень отъ полу, накладываются (поперекъ печи) желѣзные колосники, подъ коими находящееся пространство (вышиною въ сажень) называется пепельникомъ. Во время дѣйствія сплейсофена кладутся обыкновенно на сіи колосники дрова; и вообще сіе пространство называется вѣтряною или самодувною печью, и имѣетъ въ длину 3 съ половиною аршина. Потомъ прочая внутренняя часть печи дѣлается сводомъ, въ вышину на 2 съ четвертью аршина, изъ благо необожженнаго огнепостояннаго кирпича. Подъ печи набивается такая же мусорною набойкою, какая употребляется и при мѣдиплавленыхъ печахъ. Толщина набойки дѣлается отъ 17 до 18 вершковъ; въ ней вырѣзывается горнъ глубиною на 7 или 8 вершковъ, занимая шириною все остающееся пространство между боковыми, складенными изъ огнепостояннаго кирпича, стѣнами. Изъ горна къ наружной продольной стѣнѣ дѣлается для выпущенія мѣди выпускъ (спуръ); сверхъ сего къ той же продольной стѣнѣ до самой верхней печи приставляются чугунныя доски шириною въ 3 четверти, вышиною въ 1 аршинъ; и сіе пространство между чугунными досками и продольною стѣною набивается обыкновенно здѣсь употребляемою мусорною набойкою, въ которой вырѣзываются 3 или 4 круглыя ямы, или гнѣзда, въ которыхъ выпускается чрезъ выпускъ (спуръ) посредствомъ пропыкальника расплавленная мѣдь, которая остуживается въ нихъ водою и снимается кругами. По выпущеніи мѣди дыра (спуръ) запыкается мусоромъ.

Черная мѣдь для расплавленія кладется въ цѣлой сей печи, сдѣланной въ передней поперечной ея стѣнѣ и расплавляется пламенемъ, производимъ отъ горящихъ на колосникахъ въ самодувной печи дровъ; для чего дѣлается изъ нее въ горнъ отверстіе (или цѣло), длиною въ 2 съ половиною аршина и вышиною въ 14 вершковъ. Дабы пламя съ большею силою ударялось

на положенную въ горнѣ мѣдь; для того складено на прошивѣ сего цѣла въ поперечной (т. е. въ пепельникѣ) сѣбѣ другое (цѣло) въ длину на 2 аршина, въ вышину на 12 вершковъ. Когда мѣдь въ горну расплавится, то для лучшаго ея очищенія приводятся мѣха, устроенные съ прошивной (\*) выпуску спорны, въ дѣйствіе, что продолжается до шѣхъ поръ, покуда мѣдь совершенно очистится отъ постороннихъ частей.

*Примѣчаніе:* Подобно сему устроются сплейсвофены и на частныхъ мѣдиплавленыхъ заводахъ, находящихся особливо въ Осинскомъ уѣздѣ (см. табл. IV). Основаніе дѣлается также изъ камня, на сваяхъ, съ крестообразными каналами для извлеченія влажности; горнѣ круглой (Но. 1) съ горизонтальнымъ подомъ (дномъ) изъ блага кирпича, въ поперешникѣ 3 аршина; надъ нимъ сводится куполъ вышиною отъ дна въ 2 аршина; сверху онаго оставляется дыра шириною въ 5 вершковъ. Изъ него съ передней стороны дѣлается отверстіе или цѣло (Ном. 2), чрезъ кое кладутъ мѣдь въ горнѣ. Оно выше дна на 7 вершковъ, шириною и вышиною въ 3 четверти аршина. На лѣвомъ боку горна (въ разсужденіи обращеннаго къ нему лицомъ мастера) есть другое отверстіе или цѣло (Ном. 3), выведенное въ печь (самодувную), дабы пламя отъ горящихъ на колосникахъ дровъ входило чрезъ оное въ горнѣ. Сія печь (самодувная) длиною 3 сѣ пол., шириною въ 1 аршинъ; она оканчивается въ верху сводомъ, а вмѣсто пода сдѣлана въ ней решетка изъ чугунныхъ брусковъ, поперегъ печи положенныхъ, называемыхъ колосниками (Ном. 4), на которую кладутся дрова чрезъ находящееся напередѣ устье съ заслонкою (Ном. 5). Отъ ре-

---

(\*) Такъ сказано въ свѣденіяхъ о Юговскихъ заводахъ, но въ таблицѣ IV видѣть можно, что мѣховая фурма и мѣха устроены при сплейсвофенахъ на частныхъ заводахъ со стороны противоположенной цѣлу печи, въ кое накладывается мѣдь (Но 8).

шепки до свода 5 четвертей вышины; подъ нею пепельникъ, въ которой спереди отверстіе (Ном. 6), а съ лѣваго бока печи другое (Ном. 7) для чистки онаго и для воздуха, дабы сильнѣе дѣйствовалъ на огонь и положенную въ горну мѣдь. На задней стѣнѣ печи 7 вершками выше дна въ горну сдѣлана дыра (Ном. 8) для мѣховой фурмы, которая въ горнѣ такъ наклонена, что вѣтрѣ дуесть въ самую его средину. Въ фурму приведено мѣховое сопло. Надъ печью и горномъ колпакъ (или корпусъ) съ шрубою; онъ выдался въ передѣ отъ горна (разумѣя переднюю его сторону) на три съ четвертью аршина и уиверженъ на столбахъ (Ном. 11). На правой сторонѣ печи дѣлается изъ горна небольшая дыра (выпускъ или спуръ Ном. 9) для выпущенія мѣди, а предъ нею нѣсколько ниже 3 или 4 пріямка (Ном. 10). Горнѣ набивается мусоромъ, нѣсколько покапо къ выпуску и въ срединѣ ложбиною; толстоша мусорной набойки въ 3 вершка.

Черной мѣди кладется въ горнѣ для очищенія въ 1 разѣ 110 пудъ; держатъ оную въ сильномъ и крушомъ жару 8 часовъ, по прошествіи которыхъ мѣдь разскалившись поблѣветъ и потчасъ расплавится (\*). Тогда пуцаютъ въ дѣйствіе мѣха. Вѣтрѣ ударяя въ самую средину мѣди, приводитъ оную въ движеніе, отъ чего удобнѣе перемѣшавшись, чистая садится на дно, а сокъ, содержащій въ себѣ нѣсколько мѣди всплываетъ на верхъ въ видѣ пѣны, кою снимая кочергами выплескиваютъ изъ горна. (Сей сокъ хранятъ и плавятъ послѣ въ плавильной печи безъ всякаго флюса; изъ 100 пудъ онаго получаютъ до 30 пудъ черной мѣди). Тогда по выпускаютъ оную въ пріямки и снимаютъ кругами. Она называется тогда сплейскупферъ гаркупферъ или гермаксерская мѣдь, которой получаютъ 90 изъ

(\*) Еслииже пламя будетъ дѣйствовать слабо такъ, что не въ состояніи расплавить мѣди; въ такомъ случаѣ она застываетъ и взрывается бурю ржанчиною, восстающею на сожженной мѣди.

110 пудъ черной мѣди, на что употребляется полсажени куренныхъ дровъ.

г) Кричные и шпыковые или гермакерскіе горны, въ Юговскомъ заводѣ находящіеся, спроятся слѣдующимъ образомъ: корпусъ ихъ кладется изъ красныхъ кирпичей; въ каждомъ изъ нихъ дѣлается по 2 горна. Длина корпуса 8, ширина 4 аршина. Горновой шестокъ кладется отъ фундамента (выше) на 6 четвертей и набивается мусорною набойкою. Въ немъ вырѣзывается круглой горнѣ, глубиною на 5 или на 6, въ ширину (въ поперешникѣ) 12 вершковъ; въ него кладется до 30 пудъ мѣди, еще несовершенно очистившейся въ сплейсѣофенѣ; въ горнѣ расплавляется она при помощи мѣховаго духа; а когда усмотрѣно будетъ, что получила надлежащую чистоту, то немедленно чрезъ спуръ, посредствомъ желѣзнаго жолобка, разливается въ чугунные изложницы шпыками.

Сей горнѣ безъ всякой поправки въ горновой набойкѣ выдержатъ можетъ отъ 30 до 35 подобныхъ сему плавокъ, кошорыхъ въ сутки обыкновенно бываетъ по четыре.

*Примѣчаніе:* Каждая плавка начинается тѣмъ, что насыпавши въ горнѣ угля, зажигаютъ; на него кладутъ сплейскупфера кругами (на частныхъ заводахъ) по 20 пудъ и производятъ сильной посредствомъ мѣховъ жаръ. Чрезъ полчаса вся мѣдь спекается въ горнѣ и поспѣваетъ къ выпуску. Заспуженная и вынятая изъ изложницъ есть уже чистая красная мѣдь; она называется шпыковою, которой изъ 20 сплейскупфера, получается 19 пудъ 20 фунтовъ, и слѣдственно шеряется только полпуда. Угля на сіе количество употребляется полкороба двадцати пудоваго вѣса. Для употребленія разбиваютъ шпыковую мѣдь въ толстые и тонкіе листы подъ молотами, известными подъ именемъ колошущекъ; но гораздо скорѣе, прибыльнѣе и легче разкашывавши оную въ листы на канальномъ стан-

къ, о которомъ сказано будетъ ниже при описаніи частныхъ заводовъ.

д) При очисткѣ въ сихъ горнахъ мѣдноватаго чугуна перебивается только величина горна, и дѣлается оной подлѣ самой фурмы въ глубину на 24, а въ ширину на 10 дюймовъ.

Въ сурки пережигается въ немъ чугуна отъ 30 до 35 пудъ. Когда принимается, что чугуны въ горну при помощи мѣдоваго вѣтра совершенно расплавился и находящаяся въ немъ мѣдь опустилась по своей тяжести на дно горна, то перестаютъ дуть и даютъ мѣди въ немъ застыть. Перегорѣвшій при семъ случаѣ чугуны съ наружнаго вида походятъ нѣсколько на шлакъ, кошорой здѣсь жгарью называютъ.

При семъ пережигѣ чугуна содержащаяся въ немъ черная мѣдь, не можетъ совершенно отдѣлиться, и не малая часть оной осмается въ упомянутой жгари; для чего паки садятъ оную въ плавильныхъ печахъ въ крицы, и отдѣляютъ изъ ней посредствомъ пережега на гермакерскихъ горнахъ, оставшуюся мѣдь. Застывшую въ горну черную мѣдь по простуженіи вынимаютъ, и повредившейся при семъ случаѣ нѣсколько горнъ послѣ поправляютъ; да и при каждой шаковой плавкѣ нужна бываетъ небольшая починка.

Въ Нижнеюговскомъ заводѣ одинъ сплейсбюфенъ или сплейсбюфенная печь и 4 горна, изъ коихъ на двухъ пережигается мѣдноватой чугуны, и также на 2 перечищается гаркупферская на чистую мѣдь и выливается въ шпыки, то есть кричныхъ два и шпыковыхъ такое же число.

е) Чтожъ касается до производства плавильнаго, то замѣтитъ надобно, что при каждой мѣдиплавильной печи производится въ сурки руды съ разныхъ рудниковъ отъ 130 до 150 пудъ. Отъ 100 пудъ руды получается черной мѣди отъ 2 до 3 съ пеловинною и мѣдноватаго чугуна почти такое же количество (отъ 1, 2, 3 до 4 пудъ по свѣд. 1800 года). На 100 пудъ



руды употребляется угля отъ 4 сѣ четвертью до 4 сѣ полов. коробовъ. Онъ выжигается изъ сосноваго, еловаго, пихтоваго и березоваго лѣса; каждой коробъ онаго обходится сѣ поспавкою въ заводъ чрезъ приписныхъ крестьянъ отъ 65 до 75 копѣекъ. Двадцати саженыя кучи жгутъ вольнонаемные работники за 14 руб., въ разстояніи отъ завода 12 или 18 верстъ; что одна-кожъ часто перемѣняется.

При каждой мѣдиплавленной печи употребляется въ суши для плавки рудъ по 6 человекъ, а именно 2 плавильщика, 2 засыпщика и 2 таскальщика, изъ коихъ первые снимаютъ накопившійся въ горну (гнездѣ) отъ плавки рудъ шлакъ и выпускаютъ черную мѣдь; вторые готовятъ рудныя шихты и замешиваютъ колоши вообще сѣ плавильщикомъ въ печь, а послѣдніе привозятъ въ фабрику руды и уголь. Для вывозки изъ фабрикъ шлака употребляется особый работникъ сѣ лошадыю.

При очищеніи на горнахъ мѣдговатаго чугуна употребляется въ суши 4 человека на двѣ смѣны; чугуна пережигаютъ въ сіе время отъ 30 до 35 пудъ. Отъ ста пудъ чугуна получаютъ черной мѣди отъ 10 до 15 пудъ; а угля на 15 пудъ чугуна употребляется 1 коробъ и 9 решетоковъ, коихъ полагается въ коробъ 24.

Жгарь, во время пережега онаго происходящая, вторично садится въ крицы въ плавленыхъ печахъ, какъ и выше упомянуто; на 100 пудъ оной полагаютъ 3 три осьмихъ короба угля.

При разлитіи въ штыки на сихъ горнахъ полученной изъ сплейсвофена (очистительной печи) мѣди, проплавляется на каждомъ горну въ суши отъ 120 до 130 пудъ. Людей употребляется при сей работѣ на 2 смѣсы по 4 человека. Угля на 100 пудъ издерживается 3 три осьмихъ короба.

Угара полагается на каждой пудѣ по 1 фуншу. Для возки жѣ симѣ горнамѣ угля опредѣляется особливою на каждые два горна улевозѣ.

Изъ всего сказаннаго видно, что всѣ 4 горна въ одно время могутъ употреблены бытъ какъ для пережега чугуна, такъ и для разливки штыковой мѣди, по тому, что различествуютъ при сихъ работахъ только величиною и образованіемъ вырѣзываемыхъ въ набойкѣ горновѣ.

Въ очистительной печи (сплейсфенѣ) проплавляется въ сушки отъ 200 до 260 пудѣ черной мѣди. На 100 пудѣ оной употребляется дровѣ семь осьмыхъ кубической сажени; угара полагается до 4 сѣ половиною фуншовѣ на пудѣ. Масперовыхъ при сей работѣ употребляется въ сушки на 2 сѣбны по 6 человекѣ.

На полное заводское дѣйствіе для 18 мѣдиплавильныхъ печей, считая въ томѣ числѣ 6 находящихся при Верхнеюговскомѣ заводѣ, нужно бы было заготовлять, сообразно заводскимъ учрежденіямъ, на годовое время для проплавки рудѣ 580,900 и даже до 1,000,000 пудѣ по нынѣшнему улучшенному состоянію, дровѣ куренныхъ 9,800 саженѣ, угля изъ нихъ выжечь 29,460 коробовѣ (\*), флюсовѣ 290,450 пудѣ. Однакожъ за недостаткомъ надежныхъ рудниковѣ и рудѣ почти никогда еще сколько не приготавливалось сихъ матеріаловѣ; но обыкновенно проплавляется на обонѣ заводахъ отъ 350,000 до 400,000 пудѣ рудѣ, поставляемыхъ сѣ казенныхъ и частныхъ рудниковѣ; чему соразмѣрно заготовляются и прочіе припасы. Частные люди, занимающіеся добычею рудѣ, и называемые по тому рудопрмышленниками, поставляютъ оныхъ ежегодно отъ 70,000 до 195,000 пудѣ, которыя проплавляются прежде казенныхъ, чтобъ скорѣе можно было сдѣлать сѣ ними расчетѣ. При самомъ началѣ дѣланныхъ

---

(\*) Слѣдственно на каждую 20 сажен. вучу полагается 60 шесть коробѣ девятихъ мероба.

заводовъ предписаны отъ горныхъ правительствъ рудопромышленникамъ правила и сдѣланы условія, по коимъ они поставляли руды на заводы. Нѣкоторыя изъ нихъ сообразно времени и обстоятельствомъ переѣнились; другія остаются безъ всякой переѣны. Они получая нынѣ (съ 1792 году см. § 90 подъ буквою б) за каждой пудъ чистой мѣди по 3 рубли, ищущъ, добываютъ и поставляютъ руды своимъ иждивеніемъ; при чемъ наблюдается, чтобъ поставленная въ заводъ руда содержала во 100 не менѣе 2 пудъ мѣди. Если она сего количества не содержитъ, въ такомъ случаѣ за каждой недоплавленной фунтъ мѣди вычитается по 7 съ пол. копѣекъ. Но если руда даетъ отъ 100 только 1 пудъ мѣди; тогда рудопромышленники лишаются всякой платы. Для ободренія ихъ къ сему промыслу положено, въ случаѣ недостатка собственныхъ денегъ, выдавать оныя изъ казны напередъ, а именно: первая часть денегъ выдается имъ по надлежащемъ освидѣтельствованіи добышой при рудникахъ руды, принаровляясь къ извѣстному въ ней содержанию мѣди, вторая по перевозкѣ оной на заводы, а послѣдняя по проплавкѣ рудъ и очисткѣ мѣди. Рудопромышленникамъ даются съ казенной стороны особливые люди, дабы получая отъ нихъ жалованье, наблюдали при разработываніи найденныхъ рудъ точныя правила горнаго искусства, и съ настоящею хозяйственностію.

Хотя при Юговскихъ заводахъ считается 1154 казенныхъ и частныхъ рудниковъ; но въ семъ числѣ считаются и всѣ первоначальныя пріиски, изъ коихъ многихъ нынѣ и найти не могутъ. Нѣкоторыя изъ нихъ найдены были еще тогда, какъ начался Моповилихинской заводъ, т. е. около 1724 году, и съ того времени каждой годъ увеличивалъ и число пріисковъ подъ названіемъ рудниковъ, такъ что возрасло оное болѣе тысячи. Нынѣ открываютъ руды всегда по близости старыхъ копей или пріисковъ, коихъ возобновленное старое названіе носятъ

нѣкоторыя рудники, разрабатываемыя по правиламъ горнаго искусства, и слѣдственно имѣющъ се наименованіе въ собственномъ его смыслѣ (см. § 90). Вообщежъ прииски и рудники находящіяся отъ Юговскихъ заводовъ въ разстояніи 4—6 верстъ.

Разрабатываются оныя шахтами и шпольшами (выходами), кои укрѣпляются по обѣимъ сторонамъ поставленными параллельно одна противъ другой стойками съ огнивою; гдѣ встрѣчаются мягкія породы, тамъ утврждаются оныя на подставкахъ или подушкахъ; бока шпольшы забираются также лѣсомъ (ослѣдникомъ), которой настиляется и на огнива. Руду добываютъ изъ подъ шахтъ, укрѣпляемыхъ подобно колодцамъ, слѣдуя жилѣ, или флещу ортами (уступами), вышиною отъ 6 до 10 четвертей аршина, при чемъ употребляютъ кайлы, клинья, а иногда буреніе и порохъ. Руда и пустая горная порода выкашывается по шпольшамъ, а гдѣ нѣтъ оныхъ, тамъ поднимается изъ подъ шахтъ обыкновенными ручными ворошами.

Всѣ Пермскія рудоносныя горы, въ коихъ находятся сіи рудники, сущь наносныя или наплывныя (намышыя) и состоятъ изъ песчанаго камня, проникнутаго мѣдною зѣленью и синью, также изъ сланцовой глины, со вкрапленною блеклою мѣдною рудою (фальерцъ), проникнутой мѣдною зѣленью. Въ нихъ хотя попадаются и желѣзныя руды, но въ весьма маломъ количествѣ и въ раздѣльномъ отъ мѣдныхъ положеніи. Къ облегченію ихъ плавки употребляется вмѣсто флюса сѣверной песокъ, которой добывается въ Кунгурскомъ уѣздѣ въ Тазовской волости при деревнѣ Сухой Логъ, называемой, въ 80 верстахъ отъ Юговскихъ заводовъ, и поставляется приписными крестьянами. Каждой пудъ его обходится отъ 4 до 8 копѣекъ, смотря по урожаю хлѣба и правъ. На 100 пудъ руды полагается онаго отъ 40 до 50, смотря по свойству рудъ. Для составленія мурсорной набойки употребляется Ныринской песокъ, добываемый въ 1 и 2 верстахъ отъ деревни Сухаго Лога. Онъ же идетъ

и въ составѣ огнепостояннаго кирпича, которымъ выкладывается внутренность печей; для чего смѣшивается съ Ныринскою бѣлою глиною, добываемою въ весьма близкомъ отъ него разстояніи. Въ семъ случаѣ кладется глины въ двое болѣе противъ песка.

Мѣди выплавляется въ годъ при обоихъ Юговскихъ заводахъ отъ 10,000 до 15,000 пудъ, изъ коихъ каждой стоить казна отъ 7 до 9 руб.

Мѣха при всѣхъ мѣдиплавленыхъ печахъ и описанныхъ горнахъ употребляются вообще при обоихъ заводахъ цилиндрическіе (см. § 271 подъ буквою г), вышиною 10, шириною 6 четвертей. Каждые 4 цилиндра доставляютъ мѣховой духъ на 6 мѣдиплавленыхъ печей.

#### 7. Мотовилихинской заводъ.

§ 267. Мотовилихинской заводъ построенъ въ 1736 и 1737 на земляхъ, принадлежащихъ г. Баронамъ Строгановымъ, пожалованнымъ имъ граматами, а въ 1780 мѣ году поступилъ въ казенное вѣдомство.

Руда поставляется сюда какъ съ рудопромышленныхъ, такъ и казенныхъ рудниковъ, нынѣ же болѣе съ послѣднихъ.

Оныя находятся въ разстояніи 2—25 верстъ отъ завода.

Большая ихъ часть лежитъ въ пологихъ наносныхъ горахъ, въ свѣтлосѣромъ и буромъ пескѣ, или въ свѣтлосѣромъ песчаномъ камнѣ. Рудные же пласты состоятъ изъ песчаного камня, проникнутаго мѣдною зеленью, синью и красною или бурюю мѣдноватою охрою.

Онѣ содержатъ отъ 2 до 3 съ половиною пудъ во стѣ. Рудниковъ, причисленныхъ къ Мотовилихинскому заводу, считается всѣхъ 160; но руда добывается только изъ 14, (см. § 90.) мѣднвы-

плавляется здѣсь въ годѣ отъ 5000 до 8000 пудѣ; каждой пудѣ ея обходится при заводѣ отъ 8 до 9 рублей. Рудѣ же проплавляется отъ 200,000 до 300,000 пудѣ.

#### 8. *Егошихинской недѣйствующій заводѣ.*

§ 268. Егошихинской мѣдиплавленнѣ заводѣ построенъ былъ казеннымъ иждивеніемъ въ 1722 году на рѣчкѣ Егошихѣ; здѣсь была одна мѣдиплавильная фабрика съ шестью печами, но шеперь кромѣ плошины ничего почти нѣтъ.

#### 9. *Висимской недѣйствующій заводѣ.*

§ 269. Висимской мѣдиплавленнѣ заводѣ былъ построенъ въ 1733 и 1734 году съ 6 мѣдиплавленными низкими печами и 2 крчными горнами на рѣчкѣ чаломѣ Висимѣ, но шеперь уже кромѣ плошины ничего нѣтъ.

#### 10. *Пыскорской заводѣ.*

§ 270. Пыскорской казенной заводѣ есть древнѣйшій изъ горныхъ мѣдиплавленныхъ заводѣвъ въ Пермской губерніи. Онъ основанъ былъ еще въ 1640 году по указу Великаго Государя Царя и Великаго Князя Михаила Ѣеодоровича при рѣчкѣ Яйвѣ. Здѣсь находилса на рѣчкѣ Камгоркѣ двѣ заводскія и шеперь для пильной мѣльницы плошина. Проплавка рудѣ на такомъ же производилса основаніи, какъ и при прочихъ Пермскихъ заводахъ. Есль либѣ всегда было достапочное количество всякихъ припасовѣ, маперіаловѣ и воды, то можно бы было проплавить на 6 печахъ въ 250 работныхъ дней 210,000 пудѣ руды, полагая на печь по 100 въ каждыѣ сущки, а мѣди выплавить 4000 пудѣ, считая во 100 только по 2 пуда; однакожѣ по причинѣ маловодія и недостапка рудѣ никогда не получали шакого количества мѣди; но обы-

кновенно проплавлялось отъ 130,000 до 150,000 пудъ руды, и выходило отъ 2500 до 3,600 черной мѣди, копорая для окончательной перериски поставляется на Мотовилихинской заводъ для того, что нѣтъ здѣсь сплейсфена.

Нынѣ находится 10 рудниковъ при семъ заводѣ, изъ копорыхъ добываются и поставляются на оной руды. Пласты рудные лежатъ въ нихъ гораздо тонѣе, нежели при прочихъ заводахъ; по чему и добыча ихъ соединена гораздо съ большимъ трудомъ. Всѣхъ же рудниковъ, въ числѣ коихъ и приски, считается здѣсь 950, лежатъ оныя также въ намышихъ или наплавныхъ флечовыхъ горахъ.

### 11. Анненской заводъ.

§ 271. Анненской заводъ построенъ въ 1760 году, но мѣди-плавильное дѣйствіе продолжалось въ немъ только до 1788 года, когда по уничтоженіи онаго учрежденъ здѣсь монетной дворъ, копорой былъ въ дѣйствіи только до 1797 года.

Нынѣ паки дѣйствуютъ въ немъ мѣди-плавильныя печи, но въ такомъ только случаѣ, когда за недостаткомъ воды въ прудахъ Юговскихъ заводовъ уменьшается ихъ дѣйствіе.

III. Банковскіе Богословскіе заводы управляются особливимъ мѣстнымъ начальникомъ и начальствомъ, учрежденномъ въ Богословскомъ заводѣ; основаны на государственной порожней и частію у ясашныхъ Вогуличъ купленной землѣ, Верхонурскимъ купцомъ Максимомъ Походяшинымъ, по смерти копорого доставались оныя по наслѣдству дѣтямъ его. У нихъ же въ 1791 году куплены Ассигнаціоннымъ Банкомъ, какъ и принадлежаціе къ нимъ Турьинскіе рудники. Главнѣйшій изъ нихъ:

### 12. Богословской заводъ.

§ 272. Богословской заводъ, во 124 верстахъ отъ Екатеринбурга къ сѣверу лежащій, восприялъ свое начало въ 1769;

но въ дѣйствіе пущенъ въ 1771 году; до основанія онаго во всемъ пространствѣ около р. Турьи и вершины р. Каквы не было ни одного Рускаго селенія.

Въ числѣ фабрикъ, здѣсь находящихся, 2 каменные: мѣди-плавильная, построена еще г. Походяшинымъ, имѣетъ длины 52, ширины 10, съ пол. сажень, и сплейсвофенная такой же длины, но 12 сажень ширины, складена въ 1802 году, при которой съ лицевой стороны построено 5 палапокъ; въ двухъ изъ нихъ содержится шшыковая и сплейсвофенная мѣдь, одна для производства письменныхъ дѣлъ по плавильной части и двѣ опредѣлены для опытовъ химическихъ, и собственно къ пробирному искусству относящихся; но всѣ, какъ и деревянныя фабрики, покрыты песомъ. Въ 5 корпусахъ здѣшней мѣдиплавильной фабрики 20 мѣдиплавильныхъ печей; въ нихъ выплавляется по причинѣ сѣрпстаго свойства рудъ не черная мѣдь (какъ изъ Пермскихъ рудъ), но такъ называемый купферъштейнъ, т. е. мѣдной камень (\*), котораго въ сутки выходитъ изъ всѣхъ 20 печей отъ 200 до 300, а въ годъ (полагая въ немъ рабочихъ 300 дней) отъ 60,000 до 90,000 пудъ, изъ коихъ въ каждомъ содержится отъ 16 до 22 фунтовъ, а во 100 пудахъ отъ 44 до 55 пудъ мѣди.

Въ 4хъ сплейсвофенной фабрики корпусахъ 8 сплейсвофенныхъ горновъ, 1 калциниръ офенъ или обжигальная печь и 1 разливательной горнъ (или шшыкаренной). Одна половина сырыхъ и другая обожженныхъ купферъштейновъ иеречищается въ сихъ сплейсвофенныхъ горнахъ, для чего въ одинъ горнъ полагается сперва сыраго купферъштейна 150 пудъ, которой когда разпла-

---

(\*) Въ Пермскихъ мѣдиплавильныхъ заводахъ называютъ сей купферъштейнъ, въ некоторомъ количествѣ выплавляемый вмѣстѣ съ черною мѣдью (какъ замѣчено въ § 276 подъ буквою б) мѣдношымъ чугуномъ (роштейнъ).



вится, что случается обыкновенно въ одни сутки, по приводящъ въ дѣйствіе мѣха. Движеніе, производимое тогда дѣйствіемъ воздуха, способствуетъ скорѣ отдѣляться и сплывать нечистотамъ, изъ иногородныхъ веществъ произшедшимъ, которыя и очищаются въ видѣ сока. Послѣ чего присаживается шакъ же до 150 пудъ обожженного купферъштейна по частямъ, что всѣ перечищается въ 5 сутокъ. Мѣди, извѣстной подъ именемъ сплейсфенной, получается изъ сего количества по разному содержанію отъ 100 до 130 пудъ. Въ каждые сутки потребно для сего полсажени дровъ. Сія мѣдь еще перечищается на разливапельномъ горну, изъ котораго разливается въ штыки.

Чистой штыковой мѣди выплавляется здѣсь въ годъ отъ 30,000 до 36,000 пудъ. (Въ 1777 году выплавлено здѣсь мѣди 32,098 пудъ.) Въ 1797мъ 17,752, въ 1798мъ 33886 пудъ.

Мѣха употребляются здѣсь при мѣдиплавленной фабрикѣ деревянные четвероспоронніе (кубическіе), или призматическіе, извѣстные подъ именемъ Гасконскихъ, дѣйствующіе посредствомъ поршня, приводимаго въ движеніе водяными колесами чрезъ кривоципы (колѣнчатой валъ (\*), а въ сплейсфенной клинчатые деревянные, называемые Голландскими, коихъ дѣйствіе зависитъ также отъ водяныхъ колесъ и вала съ кулаками, зыбками и проножками; въ подчезхъ же поднимаются песты кулаками, ушверженными въ валу, движимомъ отъ водянаго колеса.

### 13. Петропавловской заводъ.

§ 273. Петропавловской, въ 60 отъ Богословскаго и во 184 верстахъ отъ Верхосурья находящійся заводъ, основанъ въ 1757, а въ дѣйствіе приведенъ 1761 года.

---

(\*) Изображены оныя на I таблицѣ въ фиг. 3, 4 и 5.

Сплейсфенная фабрика каменная, которой лицевая сѣбне складена была до половины ещё при г. Походяшиныхъ, съ двумя плавками, изъ коихъ въ первой содержится выплаваемая мѣдь, а въ другой здѣсь выплавается изъ купферъштейна въ годъ отъ 9,000 до 16,000 пудъ мѣди. При всѣхъ работахъ такое же обращается количество людей, какъ и при Богословскомъ заводѣ. Въ 1797 году выплавлено было только 6,174; въ 1798 мѣ 14,923 пуда мѣди.

#### 14. Николаепавдинской желѣзной заводѣ.

§ 274. Николаепавдинской заводѣ, въ 80 отъ Богословскаго и въ 96 отъ Верхонурья находящейся на р. Павдѣ, пекущей въ р. Ляю, основанъ въ 1759, и въ дѣйствіе приведенъ въ 1761 году шѣмъ же заводчикомъ Походяшинымъ.

Въ каждые сутки выплавается чугуна и припасовъ отъ 380 до 450, а въ одно лѣтнее время, т. е. въ 6 мѣсяцовъ отъ 70,000 до 83,000 пудъ; въ другое же время за недоспапкомъ воды здѣшняго дома спойтъ безъ дѣйствія; около 1800 года выплавалось онаго только отъ 22,000 до 42,000.

Въ кричной фабрикѣ 6 молотовъ при 7 горнахъ, одна плющеная ячь съ двумя плющенными и рѣзными спанками. Подъ молотами выковывается здѣсь желѣза, соразмѣряясь количеству спрудной воды, сходнаго отъ 13,200 до 30,000, несходнаго отъ 300 до 560 пудъ. На плющеныхъ и рѣзныхъ спанкахъ приготавливается только для заводскихъ и горныхъ надобностей нужное желѣзо, смотря по его расходу. Каждой подъ желѣза обходится при заводѣ отъ 90 до 110 копѣекъ.

IV. Екатеринбургское горноначальство, отъ коего зависитъ Екатеринбургской заводѣ и монетной дворъ, управляемый особливою монетною экспедиціею, спальной Нижнеисѣпской, золотопромываленные заводы въ Екатеринбургскомъ, и Каменской въ Камышовскомъ уѣздѣ.

15. *Екатеринбургской монетной дворъ.*

§ 275. Вся мѣдь, выплавляемая на казенныхъ заводахъ, доставляется въ Екатеринбургъ на передѣлъ монеты въ шамотномъ монетномъ дворѣ, а отъ заводчиковъ изъ всей выплавляемой мѣди отдается для сего десятина безденежно и половина прочей за положенную цѣну. За каждый пудъ оныя плашимо было прежде изъ казны по 5 рублей 50 копѣекъ; но Имяннымъ Высочайшимъ указомъ отъ 3 Октября 1797 года повелѣно выдавать по 7 рублей. Сія мѣдь доставляется на монетной дворѣ по даваемымъ отъ него образцамъ въ шпыкахъ ежегодно до 110,000 пудовъ.

Екатеринбургской монетной дворѣ построены на р. Исѣти при плотинѣ, принадлежащей Екатеринбургскому заводу, отъ которой сливной мостъ проведенъ чрезъ самой монетной дворѣ. Всѣ фабрики, въ коихъ передѣлывается мѣдь въ монету, и заготовляющіяся разныя машины, или части ихъ и орудія, соединены въ двухъ каменныхъ, крытыхъ желѣзомъ, корпусахъ; здѣсь находятся:

Двѣ плющенныя фабрики, въ коихъ для разогрѣва шпыковъ 2 воздушныя (самодувныя) дѣйствующія печи и 3 запасныя, а для разогрѣва полосъ также 2 дѣйствующія и 1 запасная, всѣхъ же 8 печей. Складены оныя изъ краснаго кирпича, соединяемаго обыкновенною глиною, добываемою по близости Екатеринбурга во многихъ мѣстахъ; но задняя стѣна оныхъ и своды дровенника выложены изъ камня, которой добывается мастеровыми въ слободѣ Брусанской, въ 42 верстахъ отъ Екатеринбурга, по Тобольской дорогѣ. Каждой пудъ онаго съ поспавкою и добычею обходится по 5 копѣекъ; печи шоятся сосновыми дровами.

Такимъ образомъ разогрѣтая въ печи докрасна мѣдь, которой на кладывается въ оную до 50 пудъ, проплющивается по-

средствомъ чугунныхъ вальковъ, горизонтально вставленныхъ въ такіе же, т. е. чугунныхъ станкахъ (которыхъ въ 1801 году считалось 10), въ полосы такой толщины, чтобы пудъ вырѣзанныхъ изъ нихъ кружковъ составлялъ 16 рублей, какова бы достоинства монета ни была. При нынѣшнемъ дѣйствіи проплющивается въ сунки отъ 1000 до 1200 пудъ. (Для дѣйствія сего употребляется 12 водяныхъ колесъ).

Одна прорѣзная фабрика, въ которой 6 дѣйствующихъ, прорѣзныхъ чугунныхъ станковъ съ двойными прорѣзами, — и 10 запасныхъ; всѣхъ же 16 (въ 1801 году показано было порознь 32); они дѣйствуютъ двумя водяными колесами.

Посредствомъ сихъ прорѣзныхъ машинъ изъ пригопвленнаго количества полосъ изъ плющеныхъ фабрикахъ, т. е. изъ 1000 или 1200 пудъ, вырѣзывается въ сунки отъ 600 до 700 пудъ кружковъ, что составляетъ 9600 или 11,200 рублей, а около 300 и 400 пудовъ остается въ обрѣзкахъ, кои потомъ переплавляются въ шпыки.

Одна пожигаленная и гурпильная фабрика, въ которой одна дѣйствующая воздушная (самодувная) и 1 запасная печь; обѣ съ дровенниками; подъ оныхъ для пожара кружковъ уланъ чугунную сковородку. Впрочемъ складены почто также, какъ и плющенныя, и шпятся сосновыми дровами; — сверхъ сихъ еще двѣ печи для сушенія кружковъ, съ чугунными сковородами, шпимыя также дровами, 4 бочки изъ дощатаго желѣза для чистки кружковъ (въ 1801 году было 6). Чугунныхъ станковъ для гурченія ихъ 5 (въ 1801 году 8), кои приводятся въ дѣйствіе чрезъ посредство 3 водяныхъ колесъ.

Чтобы придать мягкость и чистоту кружкамъ, то въ количествѣ 30 пудъ, обжигаются оныя сперва въ упомянутой обжигальной печи, потомъ простуженные въ водѣ складываются въ желѣзные бочки, дѣйствующія посредствомъ воды, по 15 пудъ въ каждую для чистки, гдѣ доведши ихъ до приличной

степени чистоты, просушиваютъ на чугунной, нагрѣваемой упомянутою печью, сковордѣ, и попомѣ на гурпиленныхъ станкахъ оныя гурпяпѣ, наводя по краямъ ихъ извѣстное образованіе. Въ сутки загурчивается монеты до 10,000 рублей.

Двѣ писнипельныя фабрики, изъ коихъ въ первой дѣйствующихъ становѣ 10 и запасныхъ 14; въ числѣ ихъ находится 18 паякихъ становѣ, на коихъ какъ пятакопѣшники, такъ и двукопѣшники писнены бытъ могутъ, и 6 опредѣленныхъ для писненія копѣекъ, денежекъ и полусшекъ; во второй, 8 запасныхъ становѣ для пятакопѣшниковъ и двукопѣшниковъ, и 2 для мѣлкой монеты; всѣхъ же въ обѣихъ фабрикахъ 34 стана, которые въ движеніе приводятся чрезъ содѣйствіе 4хъ водяныхъ колесѣ.

Вошедшіе въ сію фабрику изъ гурпиленной кружки, писняются посредствомъ описанныхъ машинъ писнипельныхъ съ соблюденіемъ узаконеннаго ремедиума; при чемъ изображается на нихъ извѣстной штемпель, каковой вырѣзывается обыкновенно на стали. Въ каждыя сутки писняются монеты пятакопѣшной на каждомъ станѣ 1000, двукопѣшной 400, копѣшной 200, денежной 100, полусечной 50 рублей, — и при нынѣшнемъ дѣйствіи писняются всей монеты въ сутки 10,000 рублей.

При всѣхъ фабрикахъ Екатеринбургскаго монетнаго двора и принадлежащихъ къ нему заведеніяхъ обращается у разныхъ дѣлъ въ работѣ 848 человекъ, которыми передѣлывается въ годѣ монеты болѣе двухъ миліоновъ. Въ 1769 году выписано было оной 2,087,147 рублей; по нынѣ несравненно должно бытъ больше, считая въ каждыя сутки по 10,000 выдѣлываемой монеты, особливо ежели положишь въ году 300 рабочихъ дней.

Ущербу мѣди, при плющеніи, обжиганіи, гурченіи и писненіи, бываетъ изъ 100 пудѣ 6 фунтовъ и 54 золотника; угару при переплавленіи обрѣзковъ и крохъ 17 сѣ полов. фунтовъ, а у окалина 23 пуда 11 фунтовъ 54 золотника.

## 16. Екатеринбургской заводъ.

§ 276. Екатеринбургской казенной заводъ построенъ въ 1799 году на казенной землѣ и въ дѣйствіе приведенъ въ 1793 году.

Площина построена на р. Исѣти, выложена по обѣимъ сторонамъ сѣрымъ буповымъ камнемъ, какъ и стѣны сливнаго моста, проведеннаго изъ большаго вешняшнаго о 7 запорахъ прорѣза, находящагося по срединѣ плошины; изъ двухъ же малыхъ прорѣзовъ проведены лари къ дѣйствию машинъ. Она имѣетъ длины 128, ширины 23 съ полов. сажени, вышины 10 съ пол. аршинъ. Спрудная вода разливается въ длину на 3 версты и 300 сажень, въ ширину на 165 саж.; воды достаеиъ на весь годъ для дѣйствія, естли нѣтъ продолжительной засухи. Всѣ здѣшнія фабрики по большей части каменные и покрыты на подобіе черепицъ листовымъ желѣзомъ, какъ по: молошова, мѣдиплавленна, якорная, колошущечная, золошопромываленная, кузница и пильная мѣльница, а мѣховая, слѣсарная и оконнишная, деревянные. Изъ нихъ:

а) Въ кричной, или молошовой фабрикѣ 9 молошвъ, при 10 горнахъ, дѣйствующихъ чрезъ посредство цилиндрическихъ чугунныхъ мѣховъ; подъ ними при непрерывномъ дѣйствіи выковывается годнаго желѣза до 48,000, несходнаго до 6000 пудъ.

Въ 1799 году выковано было сходнаго желѣза 33,419 пудъ и несходнаго 1193 пуда. Каждой пудъ онаго обходится при заводѣ по рублю.

Чугунъ поставляется сюда съ Каменскаго казеннаго завода, до котораго отъ Екатеринбурга 90 верстъ, уголь изъ 30 верстнаго разстоянія; коробъ онаго обходится съ поставкою въ заводъ отъ 85 до 90 копѣекъ.

б) Дошатая фабрика въ одной связи съ кричною, гдѣ кирпичная печь и для кованія досокъ молотъ. Раскаленные въ печи полосы желѣза разбиваются во первыхъ подъ особливимъ

такъ называемымъ болваннымъ молотомъ въ листы, а потомъ подъ гладильнымъ сіи листы приводятся, въ усовершенствованіе и насоящую мѣру. Дѣлается сего желѣза сколько, сколько нужно для завода; еспльжѣ весь годъ работа безоспановочно продолжился, по выковывается до 5000 листовъ.

Въ 1799 году выковано было крышечныхъ аршинныхъ досокъ годныхъ 1599, или вѣсомъ 401 пудъ 15 фунтовъ; — негодныхъ 120, вѣсомъ 24 пуда 10 фунтовъ; — прехчетвертныхъ годныхъ 1599, вѣсомъ 185 пудъ 30 фунтовъ, — негодныхъ 564, вѣсомъ 51 пудъ 30 фунтовъ. Плющеннаго сходнаго 1466 пудъ 10 фунтовъ, — несходнаго 28 пудъ, машиннаго 70 пудъ 10 фунтовъ.

в) Колошущечная съ двумя молотами при двухъ горнахъ, гдѣ дѣлается (желѣзо) на куренныя лопапки и доски на пилы, а иногда дюймовое желѣзо въ небольшомъ количествѣ по нарядамъ; въ шѣхъ же горнахъ и подъ шѣми же молотами передѣлывается и укладъ въ спаль, которая употребляется какъ здѣсь для заводскихъ надобностей, такъ и на другіе заводы опускается на нужныя подѣлки. Въ 1799 году здѣлано было дюймового, или колошущечнаго желѣза 342 пуда 2 фунта; — несходнаго 10 пудъ 20 фунтовъ въ разныхъ доскахъ 57 пудъ 28 фунт., — въ болванныхъ лопапкахъ 72 пуда 30 фунтовъ.

г) Якорная фабрика съ 2 большими, 2 малыми и 1 кузнечнымъ горномъ и 1 молотомъ, гдѣ дѣлаются иногда по нарядамъ якоря легковѣсныя, отъ 6 до 12 пудъ, починиваются заводскіе инструменпы, молота, наковальни, пятачки и шому подобное, или и новые по надобности дѣлаются; такъ какъ и желѣзные, при плавкѣ серебра, употребляемые горшки, помѣщающіе въ себѣ около 50 пудъ сего мешалла (50 пудовой пропорціи) для Санктпетербургскаго монетнаго двора по предписаніямъ. Какъ при сей, такъ и при колошущечной и спальной фабрикахъ употребляются мѣха продолговатыя, кожаные.

д) Мѣдиплавленнаѣ фабрика, въ которой 6 мѣдиплавленныѣхъ печей, гермаксерской горни и сплейсбофенѣ; онѣ построены изъ краснаго, а внутри выкладены бѣлымъ кирпичемъ, дѣлаемымъ изъ бѣлой глины, которая достаѣтся изъ д. Кадниковой, что въ 35 верстахъ отъ завода. За недоспапкомъ рудъ нынѣ безъ дѣйствія; но въ 1798 году выплавлено было въ сушки на одной печи рошшенна 9 пудъ 13 фунтовъ.

Мѣдновашаго чугуна 1 п. 10 фун. черной мѣди 2 пуда 20 фунтовъ. А по сему содержанію можно заключить, что въ годъ выплавилось бы рошшенна 3403 пуда 25 фун.; мѣднаго чугуна 456 пудъ 10 фун., черной мѣди 912 пудъ.

е) Здѣсь же находилась и золопопромываленная опытная фабрика, состоящая въ вѣденіи главныхъ золотыхъ промысловъ конторы; въ ней шолчешся и промываѣтся руда, для познанія ея содержанія, привозимая съ Березовскихъ рудниковъ. (Въ 1777 году было въ ней 10 песковъ и 110 ватгертовъ). Противъ сей фабрики деревянной сарай для разныхъ золотыхъ рудъ.

### 17. Нижнеисѣтской стальной заводъ.

§ 277. Нижнеисѣтской стальной заводъ, принадлежащій къ Екатеринбургскому и Березовскому заводамъ, построенъ при р. Исѣши 11 верстами ниже Екатеринбурга; на ономъ фабрици:

а) Спальная, для цементированія снали; въ ней три печи, изъ коихъ первая въ квадратъ 4 сажени, вторая круглая, въ поперешиникъ также 4 сажени, третія помогашеленая печь длиною 3 сажени, шириною 7 аршинъ, вышиною 2 съ полов. сажени, которая съ Декабра 12 дня 1801 года въ дѣйствіи.

б) Молошоваѣ фабрика спешъ на правой сторонѣ р. Исѣши ниже плошины, длиною 24 сажени 2 аршина, шириною 7 саж., вышиною отъ основанія до крыши 6 аршинъ. Она также построена, какъ и спальная, на каменномъ фундаментѣ, вы-



кладена будучи между спойками кирпичемъ въ одинъ рядъ. Въ ней шесть молотовъ и 5 горновъ для проварки иковки спали; при дѣйствіи семъ употребляются 2 цилиндрическіе кожанные мѣха, и 3 машины, первая для скоробьющихъ 3хъ молотовъ, вторая для 3хъ же тихобьющихъ, третія для дѣйствія мѣховъ и шлифованія наковаленъ и молотовъ. Въ 1802 году выковано спали 1467 пудъ, да и каждой годъ, полагая прошивъ цементированія, можно выковать до 1500 пудъ.

в) Якорная длиною 6 сѣ полев., шириною 6 сажень, вышиною 4 сѣ пол. аршина, построена изъ бревенъ, забранныхъ въ столбы и покрыта песомъ; въ ней на каменномъ фундаментѣ два горна, сдѣланные изъ краснаго кирпича, длиною 4, шириною 3, вышиною до напыльниковъ 4 аршина; трубы сдѣланы изъ дощатаго желѣза при каждомъ горнѣ по два Голландскихъ мѣха и 1 молотъ; къ дѣйствію его, какъ и мѣховъ, проведены изъ вѣшняшнаго прорѣза деревянныя обыкновенныя трубы, чрезъ 55 сажень. Здѣсь дѣлаются для молотовой фабрики молота, употребляемые для кованія спали, наковальни и прочіе заводскіе матеріалы.

г) Пробная фабрика для цементованія пробной спали, длиною и шириною 10, вышиною до крыши 3 аршина; она построена отличнымъ отъ всѣхъ другимъ образомъ. Въ брусьяхъ, на землѣ положенныхъ, поставлены спойки, которыя перевязаны въ верху также брусьями; поставленной между спойками земля, переплетенной соломой и обмазанной красною глиною, составляетъ стѣны сего зданія, которое покрыто пыльнымъ песомъ. Внутри для цементованія спали построена небольшая изъ бѣлаго кирпича печь.

### 18. Каменской заводъ.

§ 278. Каменской чугуноплавильной заводъ построенъ на государственной землѣ въ 1700 году.

Руды для плавленія здѣсь употребляемыя добываются изъ близлежащихъ рудниковъ: Разгуляевского въ 1 сѣ полов., Закаменнаго въ 2, Новиковскаго въ 14, Загороднаго въ 1 верстѣ. Руды состоятъ изъ желѣзняка, переходящаго въ кровавикъ, котораго много попадается въ видѣ почковатыхъ и капельниковатыхъ образований сѣ примѣшавшимся къ нимъ марганцомъ (Магнезіа) пакъ, какъ и самой спальной камень окрусталованной; весь же рудной составъ связывается по большей части известнымъ камнемъ и глинистою желѣзною охрою, лежущимъ гнездами; свойства при всѣхъ рудникахъ по различію гнездъ мягкаго и частію твердаго; даетъ отъ 34 до 36 пудъ чугуна изъ 100; на что кладется отъ 10 до 13 пудъ флюсу, вмѣсто коего употребляется песокъ, добываемый масперовыми изъ окладнаго жалованья, въ 1 отъ завода верстѣ; вмѣстѣ сѣ флюсовымъ пескомъ употребляется частію и известной камень, добываемый въ шакомъ же отъ завода разстояніи. На 100 пудъ руды кладется углю 3 сѣ чеп. короба, изъ коихъ каждой обходится въ 90 и 100 коп. доставляемъ будучи изъ 55 верстнаго разстоянія. Всѣ сіи вещества, ш. е. уголь, руда и флюсъ, засыпаются въ домну по колошамъ. Во первыхъ засыпается въ оную 22 короба углю; когда прогорѣвши, оной осядетъ на 3 чеп. аршина, то всыпается опять коробъ угля; забрасывается въ округъ руды въ количествѣ отъ 10 до 15, и флюсомъ отъ 1 сѣ пол. до 3 пудъ; попомъ при каждой колошѣ умножая количество доводятъ до 27 пудъ руды и 4 флюсу, и въ шакомъ порядкѣ продолжаютъ уже засыпать до конца дѣйствія пакъ, что при настоящемъ дѣйствіи въ домнѣ бываетъ вдругъ углю 30 коробовъ, руды 810, флюсовъ 120 пудъ. Разплавленной такимъ образомъ чугуна выпускается въ сучки 2 и 3 раза, въ количествѣ 380—386, а въ годъ до 140,000 пудъ. Въ 1800 году выплавлено было 160,000 пудъ. Кромѣ шшыковаго чугуна выливаются припасы

заводскіе въ песокъ, а въ фурмы разная посуда, Арпиллерскія орудія разныхъ калибровъ и снаряды для пробы пушекъ.

*Золотые рудники и промыслы.*

§ 279. Отъ самаго Каменскаго завода возвышаясь Камышловской и Екатеринбургской уѣзды по р. Исѣши и Пышмѣ, составляющъ въ приближеніи къ Екатеринбургу обилующія золотомъ горы; по чему путешествуя изъ Екатеринбурга показывающія уже сіи рудныя возвышенія, въ пологостяхъ копорыхъ золотыя лежатъ жилы, на восточной споронѣ озера Шарпаша къ р. Пышмѣ. Всѣ золотыя рудники находятся въ окрестностяхъ Березовскаго завода по правую сторону Пышмы, между текущими въ оную рѣчками Калиновкою и Шиловкою, болѣе на плоскихъ мѣстахъ, наклоненныхъ только немного въ различномъ направленіи къ р. Пышмѣ, рѣчкѣ Березовкѣ, также къ оз. большому Шарпашу и болоту. Рудниковъ считалось въ 1800 году 36, изъ копорыхъ только въ 11 производилась работа, а именно: въ Ильинскомъ, Вангерскомъ, Кошаевскомъ, Воскресенскомъ, Соймоновскомъ, Княжемихайловскомъ, Чигаревскомъ, П., вопавловскомъ, Старопышминскомъ, Преображенскомъ и Трехсвятительскомъ.

Изъ нихъ самой ближній къ Березовскому заводу есть рудникъ Трехъ Святителей, а именно въ 1 верстѣ 20 саженьхъ; и самой дальній Преображенскій въ 4 верстахъ 40 саженьхъ.

*Самые богатѣйшія содержаніемъ золота:*

Ильинской (давалъ) отъ 7 сѣ пол. до 14 сѣ чеп. золотниковъ, Преображенской отъ 7 до 10 одна осьмыхъ золот., Трехсвятительской отъ 7 при чеп. до 8 трехъ осьмыхъ золот., Воскресенской отъ 5 сѣ чеп. до 9 сѣ чеп. золот., Старопышминской отъ 4 сѣ пол. до 9 пять осьмыхъ золот.

Во всѣхъ разработ. рудникахъ было въ пересѣчкѣ жилъ 416. Изъ неразработываемыхъ рудниковъ самой ближайшей къ Березовскому заводу Заводской—въ 250 саж., а дальній Становской въ 9 верстахъ 130 саж., Укпуской же въ 5 верстахъ 13 саженахъ отъ Укпускаго завода.

Въ 23 изъ неразработываемыхъ тогда рудниковъ было въ пересѣчкѣ 221 жила, а число жилъ прочихъ рудниковъ неизвѣстно.

Лучшіе же содержаніемъ изъ нихъ Ключевской, коего руда давала отъ 6 до 7 пять осьмихъ золошниковъ золаша, и Второпавловской, коего руда содержала отъ 5 до 6 сѣ под. золошниковъ. Изъ нихъ въ первомъ 7 жилъ въ пересѣчкѣ; но не разработывались за малымъ числомъ рудокоповъ, а въ последнемъ 22 жилы, которыя оставлены были безъ дѣйствія по причинѣ шонкостіи оныхъ и швердосіи кварца. Балтымскаго рудника руды даюшъ только отъ 1 половины до 1 золошника. Нѣкоторыхъ рудниковъ содержаніе рудъ неизвѣстно. Всѣхъ жилъ въ пересѣчкѣ, какъ въ разработываемыхъ, такъ и не въ разработываемыхъ рудникахъ считалось въ 1800 году 2520, изъ которыхъ въ 416 производилась работа и 1224 неразработывались по причинѣ малаго числа рудокоповъ, да 888 жилъ за шонкостію ихъ и кварцовосію, какъ видѣшь можно въ слѣдующей таблицѣ:

и расстояние его отъ золотопромывательныхъ заводовъ.



Къ страницѣ 368.

б) Золотыя.

между прочими, а Спановскаго извѣстно только одно названіе  
и разстояніе его отъ золотопромывательныхъ заводовъ.





И такъ въ 1803 году работа производилась въ 13 рудникахъ. Катаевской нынѣ не разрабатывается, но вмѣсто того стали разрабатывать два старые рудника Ключевской и Второй-Павловской, да еще не упомянутой между рудниками 1801 года Перекрестной; прочіе разрабатываемые рудники суть нѣ же самыя, кои изчислены выше въ числѣ одиннадцати.

а) Изчисливъ рудники нынѣ извѣстные, за нуждѣе поспавляю обзоръ состояніе ихъ около 1770 года. Тогда ближайшій былъ рудникъ оныя Березовскаго завода на версипу, по сю сторону рѣки Березовки, а прочіе къ р. Пышмѣ въ 2, 3, 4- и 8 верстахъ. Кромѣ золотыхъ находились тамъ и другихъ металловъ жилы; какъ то въ Березовскомъ рудникѣ при шахтѣ подѣ № 4, лежала серебряная жила въ 3 четверти аршина, изъ особаго чернаго и богатаго блейгланца въ кварцѣ, съ мѣдною лазурью и зеленью; въ другомъ рудникѣ подѣ № 7 блейгланцѣ и вассеркисѣ, также красной блейшпатѣ въ большихъ и малыхъ, въ короткихъ и долгихъ хрусталахъ, сидящихъ въ кварцовыхъ и песчаныхъ разсѣлинахъ; въ пустошахъ сихъ камней въ бывающъ оныя въ видѣ ромбовъ.

На тѣхъ же камняхъ, т. е. кварцѣ и переполненномъ песчаникѣ попадаетъ еще и нынѣ желтой и зеленоватой блейшпатѣ. (См. § 233 и 234).

Ранѣ прочихъ открыты Пышминскіе рудники, каковы суть нынѣ Первоначальной, Ключевской, Шестой, Низменной и Небогатой. Работа началась въ нихъ въ 1745 году, съ котораго времени найдены были руды при рѣкѣ Исѣпи, въ рудникѣ Шиловоисѣпскомъ, и около деревни Спановой, но оставлены были сія работы поному, что оказались малонадежными, кромѣ Шиловоисѣпскаго рудника; однакожъ нынѣ сей рудникъ уже не числится между прочими, а Спановскаго извѣстно только одно названіе и разстояніе его отъ золотопромывательныхъ заводовъ.

Не смотря на древность Пышминскаго рудника, первая его разрабочанная яма уже въ 1765 году оставлена за не выгодно-стью; въ рудникѣ подѣ № 6 доставались только верховыя руды; но шрешій рудникѣ подѣ № 13 по изобилію рудѣ былѣ еще въ 1770 году въ порядкѣ.

Тогда почипались важными рудниками, находящіеся въ пологой горѣ къ р. Пышмѣ, проспирающей: Романовской и Ключевской, изъ коихъ первой начался въ 1762 и былѣ разрабочиваемѣ около 1770 года только на поверхности; нынѣжѣ нѣшѣ и названія сего между прочими рудниками. Напротивѣ того рудникѣ Ключевской, открытой въ 1763 году шахтою подѣ № 21, изобиловалѣ (около 1770 года) сильнѣйшими богатыми и поспояннѣйшими жилами, изъ копорыхъ одна тогда выработана была въ длину около 60 сажень, но и въ глубину не менѣе подавала надежды; припомѣ и самыя побочныя прожилки около 20 и 30 сажень въ длину простирались, да и нынѣ (въ 1803 году) разрабочивается въ немѣ еще 12 жилѣ, копорыхъ руды даютѣ отѣ 6 до 7 пять осьмыхъ золотниковѣ золота (см. таб. подѣ букв. а и б.). Березовскихъ рудниковѣ было (около 1770 года) четыре близѣ рѣчки Березовки; работа началась въ нихъ съ 1752 года, больше другихъ обработана была шахта подѣ № 6; работы проспирались въ нихъ въ глубину отѣ 5 до 15 и болѣе сажень, и производились по всѣмѣ правиламѣ горнаго искусства такѣ, что не было тогда лучше устроенаго рудника въ Уральскихъ горахъ, какѣ Березовскіе, такѣ какѣ и нынѣ.

г) Изобильныя рудою по горѣ мѣста исполнены стоячими жилами и опжилками, имѣющими одинакое паденіе отѣ Запада къ Воспоку, опжилками же своими склоняются въ глубину отѣ Сѣвера къ Югу подѣ угломѣ 60 и 80 градусовѣ; мало поперечныхъ, или на крестъпересѣкающихъ жилѣ. Толщина жилѣ, состоящихъ изѣ кварца, проспирается отѣ 1 вершка до 2 четвершей и болѣе. Поверхность земли надѣ рудниками исполнена

болотистыми мѣстами, изъ которыхъ не большіе ключи текутъ въ р. Пышму и березовку. Слои, изъ которыхъ рудныя сіи состоятъ горы, сложены изъ глинистыхъ, малоопвердѣлыхъ и частію известковыхъ породъ, изъ гранита, глинистаго сланца, переходящаго иногда въ роговой, также изъ амфибика, смѣшаннаго съ азбестомъ и палькомъ, но самыя рудныя жилы заключаются болѣе въ бѣлой и желтобуроватой, пинистой и глиммероватой, болѣе рыхлой, нежели опвердѣлой глины, — въ которой вмѣшаны также кварцовыя зерна, слюдяныя или пальковыя части, — и которая лежитъ отъ Сѣвера къ Югу шириною отъ 5 до 10 сажень; но часто попадаетъ около жилъ крѣпкой той же манеріи орлецъ-сѣрой и красно песстрой. Руда опдѣляется отъ него буреніемъ и стрѣльбою. Если въ жилѣ появится красикъ, то заключаютъ, что руды болѣе надежды не общеваютъ. — Общее же слоевъ положеніе изгибисто. Какія находятъ здѣсь золотыя руды, сказано выше въ § 264. Досягаютъ оныя пробивая шахты, и проходя по направленію жилъ шпольшами, вершлагами и гезентами. Какъ укрѣпляются оныя, какія употребляются при добычѣ рудъ машины, инструменты, и все горное производство, можно видѣть въ первыхъ основаніяхъ металлургіи г. Статскаго Совѣтника Ломоносова, и въ обшюпцельномъ наставленіи рудному дѣлу, г. Дѣйствительнаго Статскаго Совѣтника Шлапфера, гдѣ все къ нему принадлежащее объяснено и чертежами. Какъ въ сихъ, такъ и въ другихъ рудникахъ горная работа производится по большей части сообразно сему послѣднему методу, особливо въ тѣхъ случаяхъ, гдѣ еще не сдѣлано новѣйшихъ удобнѣйшихъ изобрѣтений. Но крапко замѣнитъ надобно, что для добыванія изъ жилъ мягкихъ рудъ употребляютъ кайлы, а для крѣпчайшихъ горныя клинья съ другими принадлежащими къ тому орудіями, и буреніе съ порокомъ; поднимаются на верхъ чрезъ шахты бадьями, или выкапываются чрезъ шпольшы на ручныхъ пе-

лежкахъ. При отвѣрстіяхъ руды разбиваютъ, оставляя при нихъ отбитыя пусыя земли и камни, а добротныя или годныя отвозятъ на золопромышленныя заводы: Березовской, Пышминской, Уктусской и частію въ Екатеринбургъ для пробы.

а) Въ промывальнахъ сихъ заводовъ руды во первыхъ шолхутъ въ особливыхъ полчяхъ посредствомъ вододействующихъ лестовъ въ мельчайшій песокъ. Валъ, на концѣ котораго утверждено водяное колесо, оборачиваясь отъ воды, поднимаетъ посредствомъ находящихся въ немъ (валу) кулаковъ песны; они поднимаясь и опускаясь вертикально, разбиваютъ подсыпаемую работникомъ въ чугунные похвкисены руду. Посредствомъ того же удара песномъ выбрасывается изъ нихъ (похвкисеновъ) рудной песокъ на наклоненныя плоскости, придѣланныя къ нимъ изъ широкихъ деревянныхъ досокъ съ закраинами, вашгершами называемыя, в прошекая по нимъ съ водою, раздѣляются на разнородныя части, соотвѣтственно отвѣсительной ихъ тяжести. На вашгершахъ остается крупное золото въ тяжѣйшихъ песчинкахъ и въ большемъ количествѣ, а самая мѣлкая пыль, соединенная съ мѣлчайшими частицами золота уносится отсюда водою въ подставленные большіе лари, гефелями называемые. Вынявъ изъ нихъ пыль впорочно промываютъ; для чего кладутъ оную въ деревянные зыбки, приводимыя въ движеніе посредствомъ криваго шипа, утвержденного въ томъ же валу, которой движетъ и песны шакъ, что протекающая по зыбкамъ вода, сноситъ съ нихъ пыль на поставленные при рядомъ вашгерша, орошая попеременно одинъ за другимъ, и оставляя на нихъ тяжѣйшую рудную матерію, известную подъ именемъ золопаго шиха; отмытой же отъ него илъ садится въ поставленныхъ ниже сихъ вашгершовъ жолобахъ, также гефелями называемыхъ; и когда не оказываетъ болѣе слѣдовъ золопа, то выгребается и относится изъ фабрики въ отвалы. Чпюжъ касаясь до золопаго шиха или песку, то накопивъ онаго до

волью на вальгерцахъ, споласкиваютъ въ кортца и отдають опредѣленнымъ къ тому мальчикамъ, которые перепущаютъ оной съ нарочитою осторожностію на ручныхъ не большихъ вальгерцахъ, отдѣляя во первыхъ а) чистой золотой песокъ или шихъ перваго разбора, во вторыхъ б) нечистой или втораго разбора, хвостоватымъ называемый, и въ третьихъ в) черной желѣзистой песокъ. Послѣдній изъ нихъ просушивъ, очищаютъ, отдѣляя посредствомъ магнитовъ желѣзистыя частицы. Песокъ, отъ сей перетиспки произшедшій, еще соединенъ съ инородными горныхъ породъ частицами, и потому причисляется ко второму разбору золотого песку; отдѣленная отъ него желѣзина хранится въ деревянныхъ ящикахъ; дабы при новыхъ опытахъ можно было отдѣлить отъ нее послѣднія частицы золота, сколь нямало его въ немъ содержится.

Рудъ промывалось прежде около 1770 года до 200,000 пудъ на 3хъ золотопромывальняхъ; десятая часть оныхъ составляла лучшую, а прочая подрудокъ (\*). Изъ 1000 пудъ выходило 30—40 и до половины фунта золота, котораго въ Санктпетербургъ отправлялось отъ 2 съ пол до 6 съ цел. пудъ въ слиткахъ. Около 1786 года промывалось рудъ около 300,000 пудъ, кои содержали въ 1000 ошъ 15 золотниковъ до 2 фунтовъ и болѣе. Тогда отправлено было въ Санктпетербургъ 7 пудъ 27 фунтовъ. Съ того времени почти ежегодно была умножаема промывка золота такъ, что въ 1798 году добыто и промыто на всѣхъ заводахъ рудъ 751,052 пуда; 1799мъ 944,048; 1800мъ 1,254,717; 1801мъ 1,445,164; 1802мъ 1,320,380 пудъ.

По чему въ 1801 отправлено было въ Санктпетербургъ болѣе 18 пудъ золота; а въ 1802 году 16 пудъ.

---

(\*) Вычищенную золотую руду раздѣляютъ, на чистую и подрудокъ.

19. *Березовской золотопромывательной заводѣ.*

§ 280. Изъ золотопромывательныхъ заводовъ Березовской основанъ въ силу Указовъ, послѣдовавшихъ въ 1752 году изъ Высочайшаго Государыни Императрицы Елисаветы Петровны Кабинета, Правительствующаго Сената и Бергъ-Коллегіи, на рѣчкѣ Березовкѣ, въ 15 отъ Екатеринбурга, въ 374 верстахъ отъ Перми и въ 7 отъ озера и деревни Шарташа, на государственной землѣ. Строеніе его началось въ 1753, но въ дѣйствіе приведенъ въ 1757 году по опредѣленію канцеляріи главнаго заводовъ правленія. Здѣшняя плотина имѣетъ длины 134, ширины 8, вышины 3 сажени 2 аршина. Вода при большомъ скопѣ поднимается на ларевомъ порогѣ до 6 аршинъ, а въ длину разливается на полторы версты.

а) Въ одной здѣшней фабрикѣ, складенной изъ кирпича между деревянными столбами, находится для полченія и промывки рудъ двѣ рудополчейни (полчей) съ 18 песками, при коихъ большихъ нашгертовъ девяноступятихъ 3 и малыхъ ручныхъ 15 (въ 1777 году считалось всѣхъ 469). Рудъ пропалкивается ими до 100,000 пудъ въ годъ (по свѣденіямъ 1800 года).

б) Сверхъ сего находится здѣсь одна деревянная церковь, гошпиталь для всѣхъ вообще мастеровыхъ, для дѣтей учреждается и школа, казенныхъ домовъ 13 и обывательскихъ 741; мастеровыхъ казенныхъ 1914, женскаго пола 1932.

20. *Пышминской золот.: заводѣ.*

§ 281. Пышминской заводѣ возпріялъ свое начало въ 1761 году Марта 14 дня по указу Канцеляріи главнаго заводовъ правленія на государственной Тобольской Губерніи землѣ; хотя Пышминскіе рудники начали разрабатывать еще въ 1743 году. Онъ построенъ на р. Пышмѣ ниже лѣющей въ нее рѣчки Шиловки,

въ 7 отъ Березовскаго завода и въ 22 верстахъ отъ Екатеринбургa. Площина, преграждающая сию рѣку, имѣетъ длины 112; ширины 20, вышины 4 сажени; при большомъ скопѣ поднимается вода на ларевомъ порогѣ до 6 аршинъ и 6 вершковъ, разливаясь въ длину на при версѣ 350 сажень.

а) Въ трехъ здѣшнихъ золопопромывальныхъ фабрикахъ 8 полчейныхъ становъ съ 72 песнами, при которыхъ 12 большихъ ватгерцовъ девятиступныхъ, 12 трехъ уступныхъ, 48 ручныхъ малыхъ, 125 махиныхъ, одноступныхъ, среднихъ. (Въ 1777 году считалось всѣхъ 286 ватгерцовъ). Ежегодно получается и промывается здѣсь рудъ до 7000,000 пудъ.

б) Кромѣ сего находится здѣсь пильная о 2 рамахъ мѣльница, 4 казенныхъ и 159 обывательскихъ домовъ; масшеровыхъ 355, женскаго пола 357.

### 21. Уктуской золот. заводъ.

§ 282. Уктуской или Нижнеуктуской заводъ основанъ былъ, какъ желѣзной, еще въ 1702 году Октября 9 дня по указу Государя Петра Великаго и по указной памяти Думнаго Дьяка Андрея Андреевича Винюса, а въ дѣйствіе приведенъ въ 1704 года; въ 1718 сгорѣлъ, въ 1720 возобновленъ, въ 1722 году достроенъ Генералъ Маіоромъ отъ Артиллеріи де Генинымъ, которой построилъ тогда доменную съ 2 печами и полчею съ 10 песнами; послѣ сего взятъ въ вѣдомство Бергъ-Коллегіи; въ 1759 году заведенъ при старой площинѣ нынѣшній золопопромывательный заводъ по утверженіи отъ Правительствующаго Сената представленія, бывшей о Нерчинскихъ и прочихъ серебряныхъ заводахъ экспедиціи, и присоединенъ къ прочимъ золопымъ промысламъ. Какъ по сей, такъ и по причинѣ уменьшенія лѣсовъ, бывшія здѣсь двѣ доменные печи и нѣсколько молотовыхъ оставлены и разрушились уже около 1770

годъ; впрочемъ желѣзныхъ рудъ находится въ окрестностяхъ его довольно. Сюда принадлежитъ собственно Укпуской золотой рудникъ, о которомъ выше упомянуто; но по всѣмъ окрестностямъ, особливожь около Сысерти, находятся золотосодержащія жилы. Отъ Екатеринбурга считается до здѣшняго завода 6 и отъ Березовскаго 21 верста. Плотина, коею рѣчка Укпусъ перепружена, простирается въ длину на 17 сѣ пол., въ ширину на 12 сѣ пол. сажень и въ вышину на 8 арш.; на лавомъ порогѣ скопляется воды на 5 арш. а въ длину разливаеися она на 2 версты.

а) Въ одной здѣшней золотопромывальной каменной фабрицѣ два рудополчейныхъ спана (или полчей) съ 18 песками; вашгершовъ большихъ трехъступныхъ съ переломомъ 54, ручныхъ малыхъ 22 (въ 1777 году считалось 120 вашгершовъ); нынѣ шодчется и промывается руды до 200,000 пудъ въ годъ.

б) Изъ прочихъ заведеній замѣтитъ здѣсь надобно пильную мѣльницу, кожевенную для дѣланія разныхъ кожъ фабрику, а изъ сославляющихъ самоѹ селеніе 1 церковь, 3 казенныхъ и 187 обывательскихъ домовъ; въ немъ мастеровыхъ 303, женскаго пола 321.

## 22. *Екатеринбургской рлытной золотопромывательной заводъ и плавка золота.*

§ 233. Въ Екатеринбургѣ есть также золотопромывательной заводъ (какъ замѣчено выше въ § 236 подъ буквою е), гдѣ въ 2 полчехъ около 1777 года было 10 песковъ и 110 вашгершовъ. Онъ нѣсколько лѣтъ былъ послѣ того безъ дѣйствія; но съ 1800 года опять промывается здѣсь золото изъ Березовскихъ рудъ, особливожь когда хотятъ узнать содержаніе рудъ, добываемыхъ изъ вновь открываемыхъ жилъ. Такимъ образомъ промыше какъ здѣсь, такъ и въ прочихъ промыслахъ золотые



пески или шлаки разплавляются съ нѣкоторымъ количествомъ свинца въ особливыхъ горшкахъ (пробирныхъ плошкахъ), составляемыхъ изъ карандаша (\*), въ пробирныхъ печкахъ въ Екатеринбургскомъ заводѣ, въ слитки, которыя очищаются на герцахъ, ш. е. плоскодонныхъ изъ сшеной кости, смѣшанной съ золою дѣлаемыхъ плошкахъ (капеляхъ или пепельныхъ плошкахъ), посредствомъ свинца, поглощающаго при разплавленіи всю нечистоту. При семъ случаѣ постороннія части проходящія со свинцовымъ стекломъ (глетомъ, превратившимся также больше въ стекло) сквозь плошку, и на днѣ сосуда остается чистой золотой королекъ, (бликвкениги или кругообразные куски). Сипто куски, сплавленные вмѣстѣ въ слитки, вѣсомъ около 30 фунтовъ. отправляются въ Санктпетербургъ на монетной дворъ, для вящаго очищенія и употребленія. По средней пропорціи считается въ нихъ около 60 золотниковъ въ каждомъ фунтѣ чистаго золота.

*Примѣчаніе.* а) Свѣспные припасы закупаются для всѣхъ прехъ золотопромывательныхъ заводовъ (см. 290 — 292) по большей части въ Екатеринбургѣ, а хлѣбъ набирается для мастеровыхъ у привѣжающихъ съ нимъ изъ окрестныхъ селеній крестьянъ на сіи заводы, въ прудахъ которыхъ ловятся щуки, окуни, ерши и караси. На всѣхъ сихъ заводахъ занимаются также небольшимъ скотоводствомъ, имѣя для сего въ окрестностяхъ паству, и поставая ежегодно нужное количество сѣна.

Лошади и крупной рогатой скотъ по большей части составляютъ стяжаніе заводскихъ жипелей, какъ замѣчено и о другихъ заводахъ.

---

(\*) Онѣ дѣлаются также изъ пепла сжонныхъ костей, или изъ промышаго древеснаго пепла.

б) Мѣаской мѣдиплавленной заводѣ причажденій съ 17 Юля 1799 года Государственному Ассигнаціонному Банку, и состоящій подѣ вѣдомствѣ Государственной Бергѣ Коллегіи, находится въ Оренбургской Губерціи, почему и описаніе онаго въ здѣшней помѣспитѣ не прилично. Между другими въ немѣ заведеніями находятся также и золощопромышленная фабрика съ 2 шолчями и 18 песшамъ.

### *Заводскія разпоряженія.*

§ 284. И такѣ всѣхъ дѣйствующихъ казенныхъ заводоѣ въ Пермской Губерціи находится нынѣ 19; считая два Юговскіе за одинѣ заводѣ, такѣ какѣ и два Пыскорскіе, и не полагая въ помѣ числѣ 2 Камскихъ, гн. е. Вошкинскаго и Ижевскаго; — не дѣйствующихъ 2 завода, гн. е. Висимской и Егосихинской; и наконецъ одинѣ монетной дворѣ. а) Каждой изъ дѣйствующихъ заводоѣ, сверхъ упомянутыхъ начальствѣ, составленныхъ изъ двухъ членоѣ такѣ, какѣ и первой департаментѣ Екатеринбургскаго, кромѣ главнаго начальника, управляются особливою канторою, дѣлами канторою занимаются изъ горныхъ чиновниковъ управитель, его помашникѣ и казначей. Сверхъ сего находятся горной или надѣ рудниками смотритель; и валдмейстерѣ съ нужнымъ числомъ писмоводцоѣ и заводскихъ надзирашелей. Всѣ дѣла, касающіяся до завода и рудниковѣ къ нему принадлежащихъ, совершаются въ канторѣ; о важнѣйшихъ и пребывующихъ утверждениа представляетѣ она въ начальство, у канторога находится заводѣ въ вѣденіи. Начальства съ заводскими управителями, здѣлавъ въ концѣ года разчисленіе, какая сумма потребна для содержанія всѣхъ заведеній, въ ихѣ вѣденіи состоящихъ, на слѣдующій годѣ, представляютѣ объ утверждениі въ Бергѣ Коллегію, какѣ и всѣ заводскія дѣла вступающѣ въ оную на ревизию и отпуда къ Министру Финансовъ и въ Правительствующій Сенатѣ.

б) Всѣ частныя горныя заводы состоятъ въ вѣденіи второго Департамента Екатеринбургскаго горнаго начальства, въ которомъ, кромѣ главнаго начальника, присуствуютъ 3 члена. Частныя заводы, принадлежащіе каждому заводчику, управляются одною главною конпорою, состоящею изъ управителей или главныхъ прикащиковъ, опредѣляемыхъ по волѣ заводсодержателя съ законно утвержденною довѣренностію изъ заводскихъ людей, или постороннихъ, знающихъ заводское производство, по добровольному съ послѣдними условію. Число ихъ въ разныхъ частяхъ не одинакое. Кромѣ главной, въ каждомъ заводѣ находится еще особливая конпора, которой дѣла и заводское производство ввѣряются заводскому прикацику, заводскому надзирающему и расходчику; сверхъ сихъ опредѣляются куренныя надзиратели надъ лѣсами, дровами и жженіемъ угля, также горныя смотрители надъ рудниками и проч.

в) Горныя начальства разпоряжаются также приписными какъ къ казеннымъ, такъ и партикулярнымъ заводамъ, крестьянами по всѣмъ дѣламъ, исключая слѣдственныхъ и уголовныхъ. Всѣ до нихъ относящіяся, какъ и другія заводскія дѣла, производятся въ начальствахъ, по общимъ узаконеніямъ и другимъ особеннымъ съ 1712го до 1810 года изданнымъ.

г) Конпоры частныхъ заводовъ подаютъ свои донесенія и прозбы во 2й департаментъ Екатеринбургскаго горнаго начальства, откуда переносятся дѣла въ Бертъ Коллегію и Правительствующій Сенатъ. Но положенную съ заводовъ подать вносятся онѣ въ Пермскую казенную палату; она составляетъ значную сумму — со всѣхъ дѣлшнихъ заводовъ; потому, что въ указѣ 1794 года Іюня 23 дня 6мъ пунктомъ повелѣно: съ чугуноплавленыхъ заводовъ, которые заведены бывъ частными людьми безъ всякаго отъ казны пособія, не имѣютъ ни дѣсовъ ни земель имъ отведенныхъ, ниже приписанныхъ къ заводамъ людей изъ казеннаго вѣдомства, собирать сверхъ плашмыхъ

ими нынѣ по 4 копѣйки, еще по 2 коп. съ каждаго пуда чугуна ими выплавляемаго (т. е. всего по 6 копѣекъ); второе съ чугуноплавленыхъ заводовъ, которые заведены частными людьми съ пособіемъ опѣ казны, получивъ для того земли и лѣса, или же приписанныхъ изъ вѣдомства казеннаго людей, собирать сверхъ плашимыхъ нынѣ по 4 коп. (т. е. всего по 8 копѣекъ) съ каждаго пуда ими выплавляемаго; — пятое съ оброчныхъ доменъ собирать съ каждой по 100 рублей (т. е. 200 съ прежними), а съ мѣдиплавленныхъ печей по 5 рублей (т. е. по 10 съ прежними) съ каждой сверхъ плашмой ими нынѣ подати.

По указу 1797 года Октября 9 дня повелѣно брать по прежнему съ выплавляемой мѣди только десятину, издавна успановленную; за половинную часть мѣди, въ казну отдаваемую, плашить заводчикамъ по 7 рублей за пудъ, и проч. Вся сія мѣдь вступается на монетной дворъ для передѣла въ монету.

**Въ вѣдомствѣ горнаго начальства состоятъ нижеписанные частные горные заводы Пермской Губерніи.**

*Въ Верхотурскомъ уѣздѣ.*

- |                                 |       |
|---------------------------------|-------|
| 1. Нижнетагальской              | —     |
| 2. Выйской                      | — — — |
| 3. Верхнелайской и Нижнелайской | — — — |
| 4. Черноисточинской             | —     |
| 5. Висимошайтанской             | —     |
| 6. Висимоушкинской              | —     |
| 7. Нижнесалдинской              | —     |
| 8. Верхнесалдинской             | —     |

Принадлежатъ Г. Тайному Совѣтнику Николаю Никишичу Демидову.

*Mémoire sur la Russie par le Général de Manteuffel. Leipzig 1771.  
Demi-feuille la suite à un cent de 100000 Reulles 1771.*

*— Mem. Russes. Voltaire. 4. 227.*

9. Невьянской	— — —	}	Г. Коллежскому Совѣш- нику Петру Савичу Яковлеву.
10. Бынговской	— — —		
11. Пешрокаменской	—		

*Въ Екатеринбургскомъ уѣздѣ:*

12. Верхъ-исѣтской	—	}	Покойнаго Г. Коллеж- скаго Совѣшника Ивана Савича Яков- лева наслѣдникамъ принадлежащъ.
13. Рѣжевской	— — —		
14. Верхнеивенской	— — —		
15. Верхнепагильской	— — —		
16. Шуралинской	— — —		
17. Уткинской	— — —		
18. Шайтанской	— — —		
19. Сылвенской	— — —	}	Г. Дворянину Никитѣ Никишичу Деми- дову.
20. Кыштымскихъ два за- вода	— — — —		
21. Каслинской	— — —	}	Заводчику Сергѣю Алек- сѣевичу Ширяеву.
22. Нижнешайпанской	— — —		
23. Верхнешайпанской	— — —	}	Типулярной Совѣшницѣ Турчаниновой и дру- гимъ участвующимъ въ наслѣдіи.
24. Сысертской	— — —		
25. Полевской	— — —		
26. Сѣверской	— — —		
27. Ревдинской	— — —		Г. Тайному Совѣшнику Пеп- ру Григорьевичу Демидову.

*Въ Красноуфимскомъ уѣздѣ:*

28. Бисертской	— —	Емужь Г. Демидову.
----------------	-----	--------------------

*Въ Оханскомъ уѣздѣ:*

29. Рожесивенской	— —	Емужь Г. Демидову.
-------------------	-----	--------------------

*Въ Ирбитскомъ уѣздѣ:*

30. Нижнеалапаевской	—	}	Г. Полковнику Сергѣю Савичу Яковлеву.
31. Нижнесинячихинской			
32. Нижнесусанской	— —		
33. Верхнесусанской	— —		
34. Верхнеалапаевской	— —		
35. Верхнесинячихинской	— —		
36. Ирбитской	— — —		

*Въ Осинскомъ уѣздѣ:*

35. Уицкой	— — —	}	Емужь Г. Яковлеву.
38. Шермеицкой	— —		

*Въ Красноуфимскомъ уѣздѣ:*

39. Суксунской	— — —	}	Г. Дѣйстви- тельному Каммергеру Григе- рью Александровичу Демидову.
40. Упкинской	— — —		
41. Молебской	— — —		
42. Тисовской	— — —		

*Въ Осинскомъ уѣздѣ:*

43. Бымовской	— — —	}	Емужь Г. Демидову.
44. Ашанской,	— — —		
45. Канбарской	— — —		

*Въ Кунгурскомъ уѣздѣ:*

46. Шакинской	— — —	Емужь Г. Демидову.
---------------	-------	--------------------

*Въ Красноуфимскомъ уѣздѣ:*

47. Назепетровской	—	Г. Генералъ-Аудиторъ-Лейте- наншиъ Хлѣбниковой.
--------------------	---	--

*Списокъ на Синас Ассамблеи. 1856 г. 1. 1. 1. 1.*

*Списокъ на Синас Ассамблеи. 1856 г. 1. 1. 1. 1.*

48. Нижнесергинской	—	}	Г. Коммерціи Совѣтнику Михайль Павловичу Губину.
49. Верхнесергинской	—		
50. Ашигской	— — —		
51. Козинской	— — —		

*Въ Екатеринбургскомъ уѣздѣ :*

52. Уфалейской	— — —	}	Емужь Г. Губину.
53. Суховяжской	— — —		

*Въ Красноуфимскомъ уѣздѣ :*

54. Арпинской	— — —	}	Московскому Именипо- му Гражданину Анд- рею Андреевичу Кнауфу.
55. Иргинской или Шур- пань	— — — —		
36. Верх-Иргинской	—		
47. Саранинской	— — —		

*Въ Осинскомъ уѣздѣ :*

58. Юговской	— — —	}	Емужь Г. Кнауфу.
59. Бизарской	— — —		

*Въ Пермскомъ уѣздѣ :*

60. Курашимской	— —	Емужь Г. Кнауфу.
-----------------	-----	------------------

*Въ Екатеринбургскомъ уѣздѣ :*

61. Билимбаевской	— —	Г. Дѣйствительному Тайному Совѣтнику Графу Алек- сандру Сергѣевичу Спро- гонову.
-------------------	-----	---

*Въ Пермскомъ уѣздѣ :*

62. Добрянской	— — —	Емужь Графу Спрогонову.
----------------	-------	-------------------------

*Въ Оханскомъ уѣздѣ:*

63. Очерской — — — Емужь Графу Спрогонову.  
 64. Нышвенской — — — Г-жѣ Генералъ Лейтенантшѣ  
 Княгинѣ Аннѣ Александровнѣ Голицыной.

*Въ Пермскомъ уѣздѣ:*

65. Архангелогашійской Ей же Княгинѣ Голицыной.  
 66. Кусьеалександровской Ей же Княгинѣ Голицыной, и  
 Генералъ Лейтенантшѣ  
 Княгинѣ Варварѣ Александровнѣ Шаховской.  
 67. Бисерской — — — }  
 68. Лысвенской — — — } Оной же Княгинѣ Ша-  
 69. Югокамской — — — } ховской.

*Въ Кунгурскомъ уѣздѣ:*

70. Кыновской — — — Г. Дѣйснвипельному Камергеру Барону Григорью Александровичу Спрогонову.

*Въ Оханскомъ уѣздѣ:*

71. Екаперивосюзвенской. Емужь Г. Спрогону.

*Въ Соликамскомъ уѣздѣ:*

72. Елисаветонердвинской Емужь Барону Спрогонову.  
 73. Пожевской — — — } Г. Лейбъ гвардіи Ромми-  
 74. Елисаветопожевской } стру Всеволоду Анд-  
 реевичу Всеволож-  
 скому.



- |                 |       |   |   |
|-----------------|-------|---|---|
| 75. Чермасской  | — — — | } | Г. Дворянину Якиму Лазаревичу Лазареву. |
| 76. Кизеловской | — — — |   |   |

*Въ Пермскомъ уѣздѣ:*

77. Палазничинской — — Емужь Лазареву.

*Въ Оханскомъ уѣздѣ:*

78. Хохловской — — — Емужь Лазареву.

*Красотныя руды и земли.*

§ 285. И такъ всѣхъ частныхъ заводовъ въ Пермской Губерніи 78, не полагая въ себѣ числѣ давно упраздненныхъ Таманскаго, принадлежащаго Барону Спреганову, и Троицкаго (\*), коимъ владѣютъ наследники г. Турчанинова, считая за одинъ заводъ два Кыштымскіе г. Спашскаго Совѣтника Никиты Никипича Демидова заводы, и не считая запасной Саргинской плошины или завода, за особливою опѣ Сильвенскаго, такъ какъ и Вогульской за опѣбленной опѣ Верхнепагильскаго. Впрочемъ сколько при описанныхъ казенныхъ и частныхъ заводахъ нахо-

(\*) Таманской заводъ, бывшей въ Соликамскомъ уѣздѣ на рѣчкѣ Таманкѣ, текущей въ Каму, еще въ 1774 оставленъ за недоста-  
вкомъ рудъ и разрушился, а Троицкой или Талицкой мѣднoplавлен-  
ной заводъ, построенный Соликамскимъ купцомъ Турчанино-  
вымъ въ 1731, на рѣчкѣ Таликѣ, сливающейся съ Усолкою, оста-  
новленъ по той же причинѣ въ 1770 и разрушенъ; но суще-  
ствуетъ еще, только безъ дѣйствія, мешаллическая фабрика,  
построенная въ немъ въ 1742 году.

дится приписныхъ государственныхъ крестьянъ, сказано будетъ въ своемъ мѣстѣ; а здѣсь замѣнить надобно, что руды (\*) проплавления на заводахъ, приносятъ еще и другую пользу, а именно: а) изъ мѣдныхъ малахитъ доставляется прекрасную зеленую прочную краску; промывши разнородную горную зелень, также на сіе употребленіе обратишь такъ, какъ и горную синь и лазурь, чрезъ промывку въ опшѣнную сихъ цвѣтѣвъ краску употребить можно. Горная синь, извѣстная подъ именемъ голубника, по большей части остается безъ вниманія; но, кажется, чрезъ подобное приготовленіе можно и изъ него извлечь голубую краску; такъ называемая мѣдная красная охра и самой купфергласъ, особливо разрушившійся, не меньше для сего намѣренія удобны.

б) Всѣ желѣзныя охры составляютъ изрядную краску, какою красятся обыкновенно крыши; какъ замѣчено при горныхъ заводахъ г. Яковлевычъ. Самые вапы или желѣзистыя глины употребить можно для такого же намѣренія, обжегши прежде оныя.

Въ здѣшней Губерніи дѣлаются въ баняхъ каменки (т. е. сводъ въ банной печи) у dospапочныхъ людей по большей части изъ чугуна, на копоромъ онъ долговременнаго жженія нагараенъ въ немаломъ количествѣ твердая сажа, соединенная съ перегорѣвшими или распустившимися частями желѣза; еслили отбить сію сажу, изперѣшь съ варенымъ масломъ, или олифою, на обыкновенной каменной доскѣ, посредствомъ куранта,

---

(\*) Гораздо болѣе было бы прибыли, если бы краскою куски рудъ продавались охотникамъ, нежели проплавленіе оныя съ прочими обыкновенными рудами; чрезъ что облегчалась бы способы заводить минеральныя собранія.

то можно получить опмѣнно доброшную краску для мебели, подходящую цвѣтомъ подѣ цвѣтѣ красного дерева; но ежели нужно имѣть оную нѣсколько свѣтлѣе, то стоить только прибавить нѣкоторое количество мѣла или бѣлизны. Красной кровяникѣ изтертый дасть подобнаго цвѣта порошкѣ, годный на крашеніе: но прѣсполюдины употребляютъ оной вмѣсто лѣкарства, принимая внутрь отъ уразы или побоевъ (см. § 230).

в) Желѣзной и мѣдной колчаданѣ, также блейгланцѣ въ видѣ мѣлкаго песку употребляютъся на засыпаніе писемъ и на украшеніе искусственныхъ горокѣ, картинѣ и другихъ искусственныхъ извѣ камней и рудѣ составляемыхъ фигурѣ. Изтертый красной блейшпанѣ составляетъ краску оранжеваго цвѣта (см. § 228, 231 и 233).

г) Голубую краскою, похожую на кубовую, находимую въ болотѣхъ подѣ Зырянскаго села, въ Камышовскомѣ уѣздѣ, красятъ окрестныя жилища деревянную утварь (Второй части пуп. т. Лепехина стр. 190 и 191); голубаго цвѣта краску находятъ еще при Екатерининевинскихъ мѣдныхъ рудникахъ (см. § 308 подѣ букв. г) въ Ильинской шахтѣ небольшими прослойками, и въ глубинѣ 12 сажень шой же шахты желтаго цвѣта краску; первая извѣ нихъ употребляется въ масляныя и водяныя краски при каменныхъ зданіяхъ, а послѣдняя, т. е. желтая, только случайно въ масляныя и клеисныя водяныя краски при заводахъ г. Яковлева. Въ шой же глубинѣ находимая въ сей шахтѣ глиммеровашая и другая шакова же сложенія, только инаго цвѣта, въ глубинѣ 20 сажень Павловскаго брешшахта добываемая земля подѣ именовѣ разноцвѣтной, хотя ни на что не употребляется; однакожъ можетъ заступитъ мѣсто блейгланца и колчадана въ упомянутыхъ обществѣхъ (подѣ буквою в). Впрочемъ такое еще извѣ сихъ, шахъ и другихъ зе-

жель, песковъ, камней и рудъ, коихъ образцы отправлены въ С. Петербургское Экономическое Общество, можно сдѣлать употребленіе, окажетъ время и опытъ (\*).

д) Между шѣмъ извѣстна уже польза нѣкоторыхъ камней (см. § 236 — 253) и песокъ подъ именемъ флюсовъ въ горныхъ заводахъ, также въ двухъ здѣшнихъ стекольныхъ заводахъ, Кунгурскомъ и Камышловскомъ.

### *г. Стекольной Юмышевской заводъ.*

§ 286. Стекольной Юмышевской заводъ находится въ Кылазовской волости Кунгурскаго уѣзда при деревнѣ Марпыновой, на правой сторонѣ рѣчки большаго Юмыша, противоположенной сей деревнѣ, построенъ въ 1783 году города Кунгура купцомъ Васильемъ Юхневымъ, на закладной Ташаръ Янычевской и Казаевой деревень земель (\*). Въ дѣйствіе приведенъ въ Сентябрѣ того же года.

По смерти купца Юхнева продавъ Пермскимъ Губернскимъ Правленіемъ съ аукціоннаго торгоу Пермскому купцу Михайлѣ

(\*) Употребляемый для пробы рудъ между другими сосудами Тягель называется на нѣкоторыхъ частныхъ заводахъ Тюшень, изобр. на таблицѣ II въ фиг. г.

(\*) При подошвѣ немалой холмотой горы или пашеннаго упала на высокомъ неровномъ мѣстѣ, покапомъ къ рѣчкѣ Юмышу или заводскому пруду. Дома построены въ одной регулярной улицѣ, ничемъ не вымощенной, откуда къ пруду простирается немалая площадь, на краю которой построены заводскія фабрики, анбары и другое строеніе. Въ право отъ нихъ къ пруду на той же площади складываются нужныя для дѣйствія дрова въ полуполѣнницы, которыми занимается не малое пространство, естли вся годовая ввепорція поставлена будешъ. Къ Полдню отъ завода пологая гора

Шанину за 2050 рублей. Въ немъ все строеніе деревянное, какъ то: а) двѣ фабрики: первая изъ нихъ для варенія разнаго; вторая для разводки оконничнаго стекла. По близости ихъ двѣ избы, гончарными называемыя, въ которыхъ для варенія стекла дѣлаются горшки и кирпичъ для починки фабричныхъ печей изъ бѣлой глины; два анбара для содержанія золы и разныхъ инструментовъ, въ одной связи 3 анбара не малой величины для храненія стекла и разной стеклянной посуды, контора съ нужными приспособками для прикащика и конпорщика, и хозяйской домъ съ принадлежащими къ нему службами не малой обширности на другой сторонѣ рѣчки и пруда, при концѣ деревни Маршыновой. Служительскихъ и для рабочихъ людей домовъ 8 на одной съ фабриками сторонѣ.

б) Въ первой фабрикѣ двѣ кирпичныя печи для варенія стекла, изъ коихъ одна дѣйствующая, а другая запасная. Въ нихъ ставятся по 4 горшка, величиною въ 10 ведръ; — для обжиганія разной выдѣланной посуды 4 печи, изъ коихъ двѣ всегда бывають въ дѣйствиі, а прочія двѣ запасныя на случай починковъ; — двѣ печи для сушки дровъ, изъ коихъ одна всегда бываетъ въ дѣйствиі, другая запасная; и двѣ для обжиганія горшковъ, въ которыхъ варятъ стекло; одна изъ нихъ также въ дѣйствиі, а другая запасная; всего же въ сей фабрикѣ 10 раз-

---

или пашенной уваль чистой, за нимъ лѣсистое мѣсто и болота, къ Сѣверу прудъ и рѣка Юмышъ, за нею такой же уваль, чистое пашенное мѣсто, потомъ лѣсъ и болота. Отъ Перми до сего завода 60, отъ Кунгура 27, отъ Кыласовскаго села, гдѣ волостное правленіе, 7, а отъ большой дороги 1 верста; на правой ея сторонѣ, будучи изъ Перми, лѣсовъ къ нему особливо не отведено; но пользуется оными вмѣстѣ съ крестьянами Кыласовской волости и Тащарами деревни Казаевой.

ныхъ печей, изъ которыхъ 5 въ дѣйстви и 5 запасныхъ; для того, что повреждаемыя отъ разженія поправляются въ году по два раза.

в) Во второй фабрикѣ одна кирпичная печь для развода силе-кла листовато.

Для дѣйствующихъ пяти печей въ первой фабрикѣ и для одной гончарной, употребляется еловыхъ и пихтовыхъ шестипи-чешверинныхъ дровъ въ каждыя сутки по 8, а въ годъ 1344 саж.

Стекло составляютъ изъ золы, выжигаемой изъ хвои ело-вой, пихтовой, березовой, осиновой и илемовой, и изъ мусор-наго песку. На каждую выдѣлку или выплавку въ 1 сутки кла-дутъ въ 4 горшка песку 6, золы 24; почему въ годъ употреб-ляются перваго 810 и послѣдней 3240 пудъ.

Для дѣланія горшковъ, въ коихъ варится стекло, выходитъ въ годъ Пеньковской глины 400 пудъ. Мусорной или плавочной песокъ и Пеньковская глина поставляются въ сей заводъ изъ села Кингерскаго, что въ дачахъ ихъ Сянпельсвѣ Княгини Го-лицыной и Шаховской, Кунгурскаго уѣзда собственными ихъ крестьянами по подрядамъ и отчасти вольнонаемными поспо-ронными людьми; за добычу и поставку въ заводъ платится съ каждаго по 5 копѣекъ.

Золу поставляютъ Пермскаго и Кунгурскаго уѣздовъ раз-ныхъ волоспей и селеній поселяне по подрядамъ, и по вольной продажѣ. За каждой пудъ платится по 20 копѣекъ. По чему въ годъ поставляется песку на 40 руб. 50 коп., глины на 20 рублей, золы на 648, а всѣхъ матеріаловъ выходитъ въ годъ на 708 рублей 50 копѣекъ.

Стекло, здѣсь дѣлаемое, посредственною доброты, зеленое; но чистое, въ 1 аршинныхъ листахъ; для очищенія онаго упо-требляютъ здѣсь также марганцъ (магnezія) какъ и на другихъ стекольныхъ заводахъ.

Посуда дѣлается разная, какъ то: штофы осьминные, полуштофы, бушылки обыкновенныя на Аглинской образецъ; сихъ прехъ разборовъ посуды готовится въ немаломъ количествѣ. Сверхъ сего дѣлаются здѣсь отъ части бушылки ведерныя, полуведерныя, осьминныя; банки, ведерныя, полуведерныя, осьминныя и разные мѣлкіе кувшины, и для посѣлянъ кружки и стаканы.

Штофовъ осьминныхъ выдѣлывается въ годъ 25,000, полуштофовъ 8000, бушылокъ на образецъ Аглинскихъ 9,000; но другой посуды дѣлается мало и почти только для дома хозяйскаго. Листовое аршинное стекло на продажу нынѣ не дѣлается; но прежде (купцомъ Юхневымъ) готовилось онаго довольно, какъ и разной посуды, и продавались ведерныя бушылки и банки по 100 коп., полуведерныя по 50, осьминныя бушылки по 12; кувшины по 20, кружки по 5, осьминныя банки отъ 7 до 5 коп.; ящикъ листового аршиннаго стекла, состоящій изъ 120 стеклъ, отъ 20 до 25 рублей.

Нынѣжъ выдѣлываемой посуды положенная цѣна штофовъ осьминныхъ 8 сѣ пол., полуштофы 3 сѣ пол., бушылки 8 сѣ пол. копѣекъ. Почему выдѣлывается въ годъ штофовъ на 2125 руб., полуштофовъ на 440 руб., бушылокъ на 765 руб., всей же посуды на 3330 рублей.

Сія посуда поспавляется по означенной цѣнѣ винному опекуну Распоргуеву въ разные города Пермской Губерніи подрядомъ.

г) При дѣланіи стекла и разной посуды и при обжиганіи оной находится непремѣнныхъ годовыхъ мастеровъ 6; каждой изъ нихъ получаетъ въ годъ по 125, а всѣ 750 рублей. При нихъ учениковъ 4; каждому изъ нихъ платится по 60, всѣмъ же 240 руб.; прочихъ работниковъ 6 человекъ, изъ коихъ каждой получаетъ по 30, всѣмъ же 180 рублей въ годъ. Всѣ они

суть мѣщане города Перми, Кунгура и Соликамска и Кунгурскаго уѣзда кресьяне, живущіе здѣсь съ указными годовыми пашпортами.

Сверхъ сихъ непрѣмѣнныхъ находятся еще и временные, или поденные работники въ небольшемъ числѣ изъ кресьянъ Кыласовской волости, которыхъ въ разныя времена бываетъ равное число.

За рубку дровъ изъ долгопя въ шести четверные плащится онѣ 15 до 20 копѣекъ съ сажени. Дрова же поставляются долгопьемъ, т. е. трехъ аршинными кряжами по подрядамъ Кунгурскаго уѣзда разныхъ волостей поселянами; за каждую сажень плащится имъ по 2 рубли; изъ каждой выходитъ 6 четвертныхъ дровъ по двѣ сажени. Рубятся оня изъ сушника и валежника, и частію изъ сыраго еловаго и пихтоваго лѣса при верхней части рѣчки большаго Юмына, въ 7 верстахъ отъ завода, въ общихъ Казаевскихъ Таптаръ и Кыласовской волости кресьянъ дачахъ. Дрова перевозятся зимнимъ путемъ, но иногда по нуждѣ и лѣтомъ.

А) При семъ заводѣ на рѣчкѣ Юмышѣ находится мушная наливная мѣльница о 2 подсавахъ, и при ней полча съ 11 песлами для молченія дуба и разныхъ крупъ.

*Примѣчаніе.* а) Кромѣ мусорнаго или плавочнаго песку, извѣстнаго подъ именемъ Сѣвернаго, весьма легко плавящагося по причинѣ флюсппаповыхъ частицъ въ немъ содержащихся (см. § 238 подъ буквою д. и § 276 подъ буквою б.), которой идетъ здѣсь въ составъ спекла, можно для сего употреблять не только всѣ другіе виды кварцоваго песку, но и всѣ породы камней, называемыхъ кремнистыми, голышевыми и карцовыми (см. § 244 — 251), особливожъ собственно такъ называемый кварцъ и всѣ горные хрустали, примѣшивая къ нимъ извѣстное количество щелочныхъ солей; каковы суть пенелъ растѣній или



зола, попашь и зола, выжигаемая изъ соленыхъ правъ; съ послѣднею изъ нихъ (содою), привозимою изъ Испаніи, смѣшивая потребное количество песку, дѣлають въ другихъ мѣстахъ и зеркальныя стекла. Впрочемъ стекло бываетъ не прозрачное полупрозрачное, зеленое, чистое или бѣлое и собственно называемый хрусталь. Заводской шлакъ или сокъ, отдѣляемый при плавкѣ чугуна или мѣди, ничто иное есть, какъ непрозрачное и окрашенное разными цвѣтами стекло; гранильщики изъ твердаго и разноцвѣтнаго сока выдѣлываютъ иногда жоршія вещицы, подобно какъ изъ камней.

б) Не рѣдко видѣшь можно вещи, выдѣланныя изъ цвѣтнаго, нарочно съ симъ намѣреніемъ составляемаго въ другихъ странахъ стекла (флуоръ), подобнаго цвѣтомъ либо яхонту, попазу, рубину, аметисту, гіацинту, изумруду, бериллу, либо яшмѣ, бирюзѣ, лазуревому камню и проч.; всѣ сіи извѣстны подѣ названіемъ плавиковъ, липбекъ или флюсовъ, называемыхъ именами сихъ камней, какъ по: яхонтовой флюсъ, рубиновой, попазовой, и такъ далѣе. Они составляются въ разной пропорціи изъ хрустального фриша (или такъ сказать, стеклянато тѣста, еще не расплавленнаго), сафлора, кварца или бѣлыхъ кремней, свинцовой извести, марганца, угля или сажи, мѣдной шелухи, листовато золота, бѣлизы, желѣзнаго шафрана (крокусъ маршисъ) сурика, мѣди, и проч. Но во всѣхъ подѣльныхъ камняхъ не достають твердости, тяжести и слѣдственно сплошности и блеска тѣхъ драгоценныхъ камней, въ подражаніе копорымъ они сдѣланы. Тщепно нѣкоторые прудились сообщить имъ сіи послѣднія свойства, подобно алхимикамъ, бесполезно искавшимъ способы превращать металлы въ золото.

в) Въ здѣшней Губерніи находится множество опѣбно бѣлыхъ глинъ, какъ показано при описаніи горныхъ заводовъ;

есть и фарфоровыя (см. § 211); почему можно бы завласть изъ нихъ и фарфоровую, по крайней мѣрѣ цѣнную посуду.

г) Изъ прочихъ препаратовъ (искусствомъ произведенныхъ минераловъ, минераліа артефакта, препарата), здѣсь употребляемыхъ, надобно еще упомянуть объ известии, выжигаемой изъ известника, гипсѣ изъ камня сего имени, обыкновенномъ кирпичѣ; известно также сельскимъ и городскимъ обывателямъ горшечное искусство, которымъ занимающіея снискивають себѣ безбѣдное пропитаніе, или по крайней мѣрѣ при земледѣльческихъ и другихъ упражненіяхъ доставляютъ себѣ немалое пособіе въ ихъ хозяйствахъ.

## 2. Стекольный Камышловскаго уѣзда заводъ.

§ 284. О стекольномъ заводѣ Камышловскаго уѣзда ничего болѣе не известно, кромѣ того, что онъ принадлежитъ опсавному Прапорщику Маккѣ, что въ немъ одна деревянная фабрика, въ которой одна масперская печь и при для очищенія посуды. Она дѣйствуетъ только 4 мѣсяца въ году, когда употребляется 300 сажень дровъ, полагая въ каждые сунки по 2 сѣ под саж. Стекло соспавляется изъ осинової и будпо соломенной золы (\*); но не показано, какой употребляется на по песокъ, и какая часть его примѣшивается къ золѣ. На 4 мѣсяца полагается шамъ 100 осинової и 500 четвертей соломенной золы, кои доставляются изъ Камышловскаго и Шадринскаго уѣзда, изъ коихъ четверть покупается по 1 рублю, а послѣдней по 90 коп. Всей посуды выдѣлывается на 1500 руб. изъ зеленого стекла, которая продается въ разныхъ городахъ

---

(\*) Въ другихъ земляхъ идетъ также въ составъ стекла зола, выжигаемая изъ паворошника; по чему дѣлается, что и изъ соломы можно получать для стекла способную золу.

и селеніяхъ Пермской и Тобольской Губерніи по торжкамъ, какъ по: ведерныя скляницы продаются по 70 коп. каждая, полуведерныя по 35, четвертные по 20, осьминныя по 9 и полуосьминныя по 5 копѣекъ. Сверхъ сего дѣлаются тамъ кувшины, кружки, стаканы, пузырьки, оконничныя стекла разной величины, и разными цѣнами продающіеся, и для Екатеринбургской и Пермской аптекъ приготовляются иногда скляночки и банки для содержанія лѣкарствъ; особливожъ для оплуска ихъ по предписанію медиковъ нужныя.

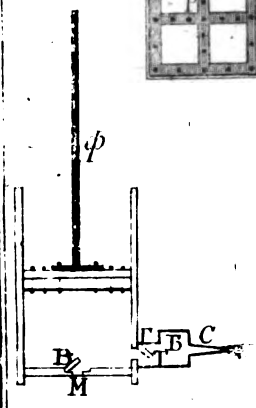
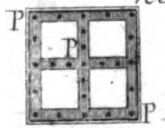
*Замѣт.* Обозрѣвъ тѣла ископаемыя, сообразно ихъ пользѣ и употребленію, въ первой части хозяйственнаго описанія Пермской Губерніи, надобно теперь замѣнить во второй (подъ буквами Б и В) извѣстнѣйшія произведенія прозябаемаго и животнаго Царства и описать земледѣліе, скотоводство, пчеловодство, ловипву и другіе важнѣйшіе, отъ нихъ зависящіе промысла и рукодѣлія дѣшняго народа.

**КОНЕЦЪ ПЕРВОЙ ЧАСТИ**

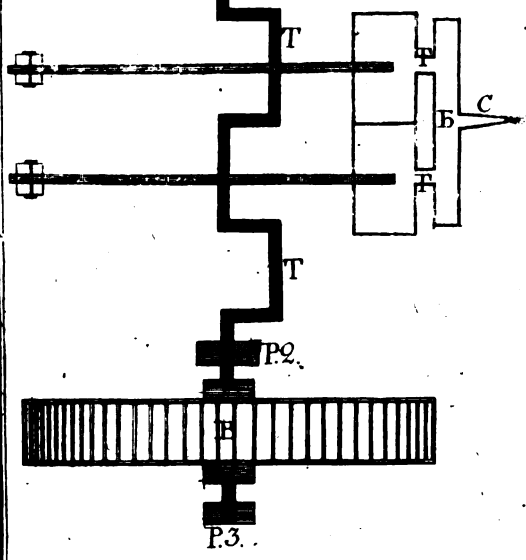
---



Фиг. 5. № страниц 357. и



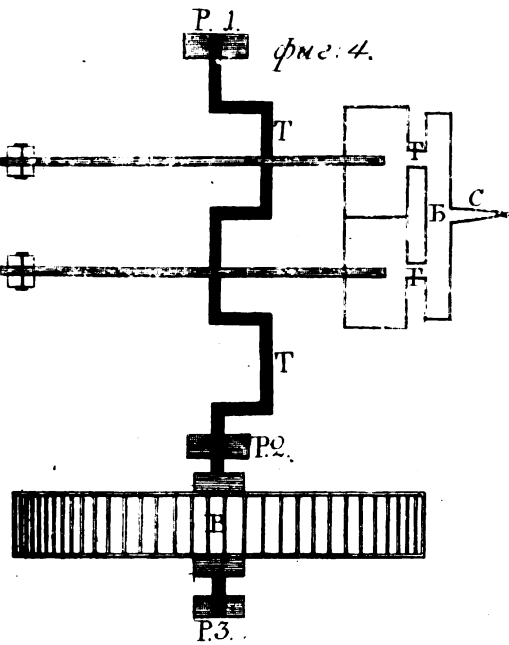
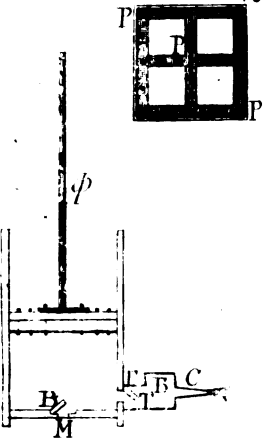
Р. 1. Фиг. 4.



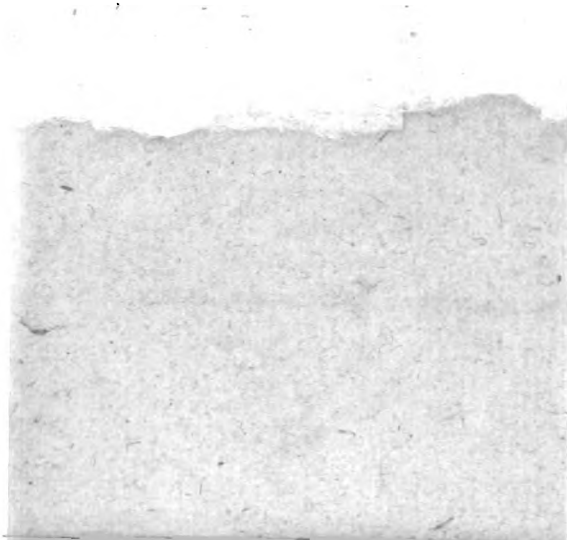
а II.



Фиг. 5. КЪ страницъ 357. и



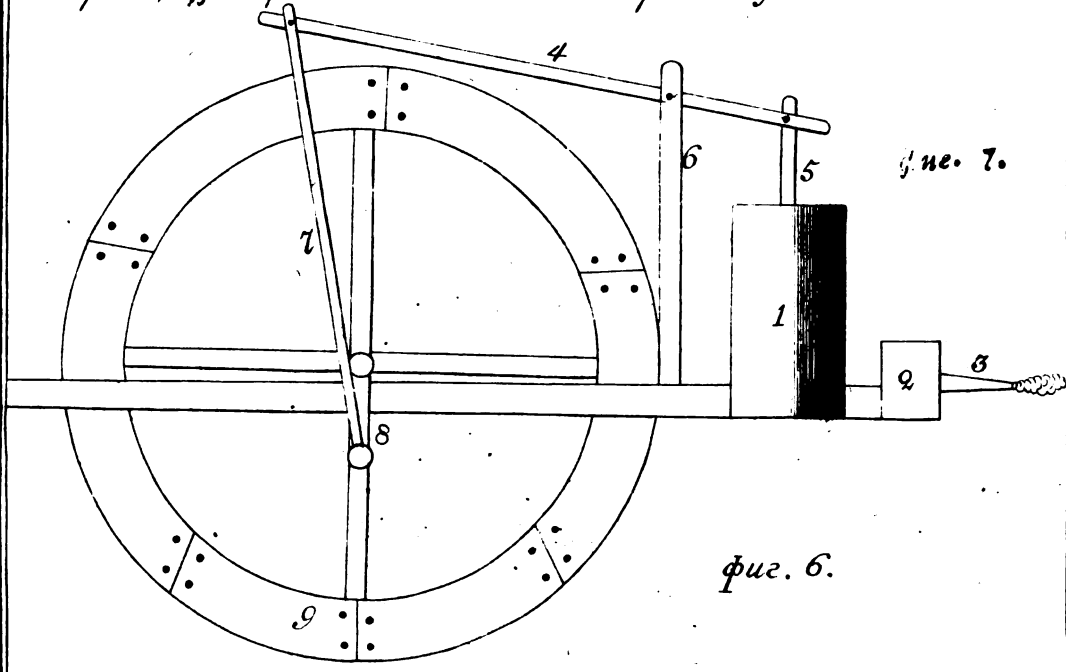
II





къ странице 336: первой части хоз описанія Пермской губе.

таблица II.



фиг. 7.

фиг. 6.

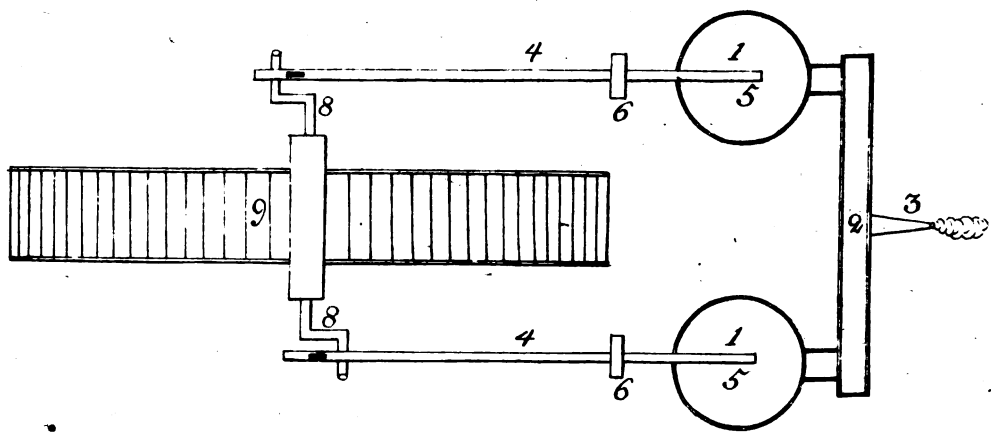
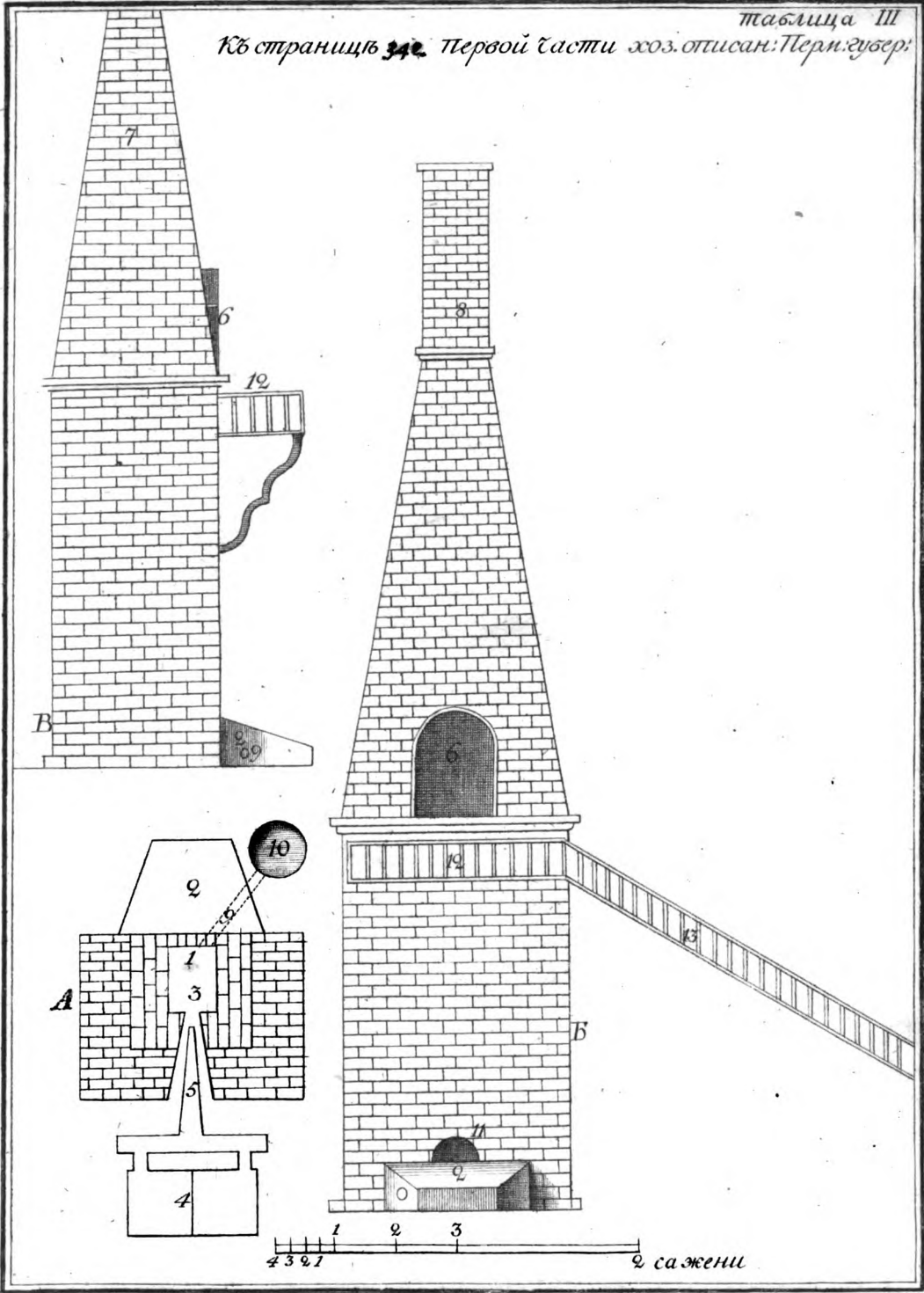




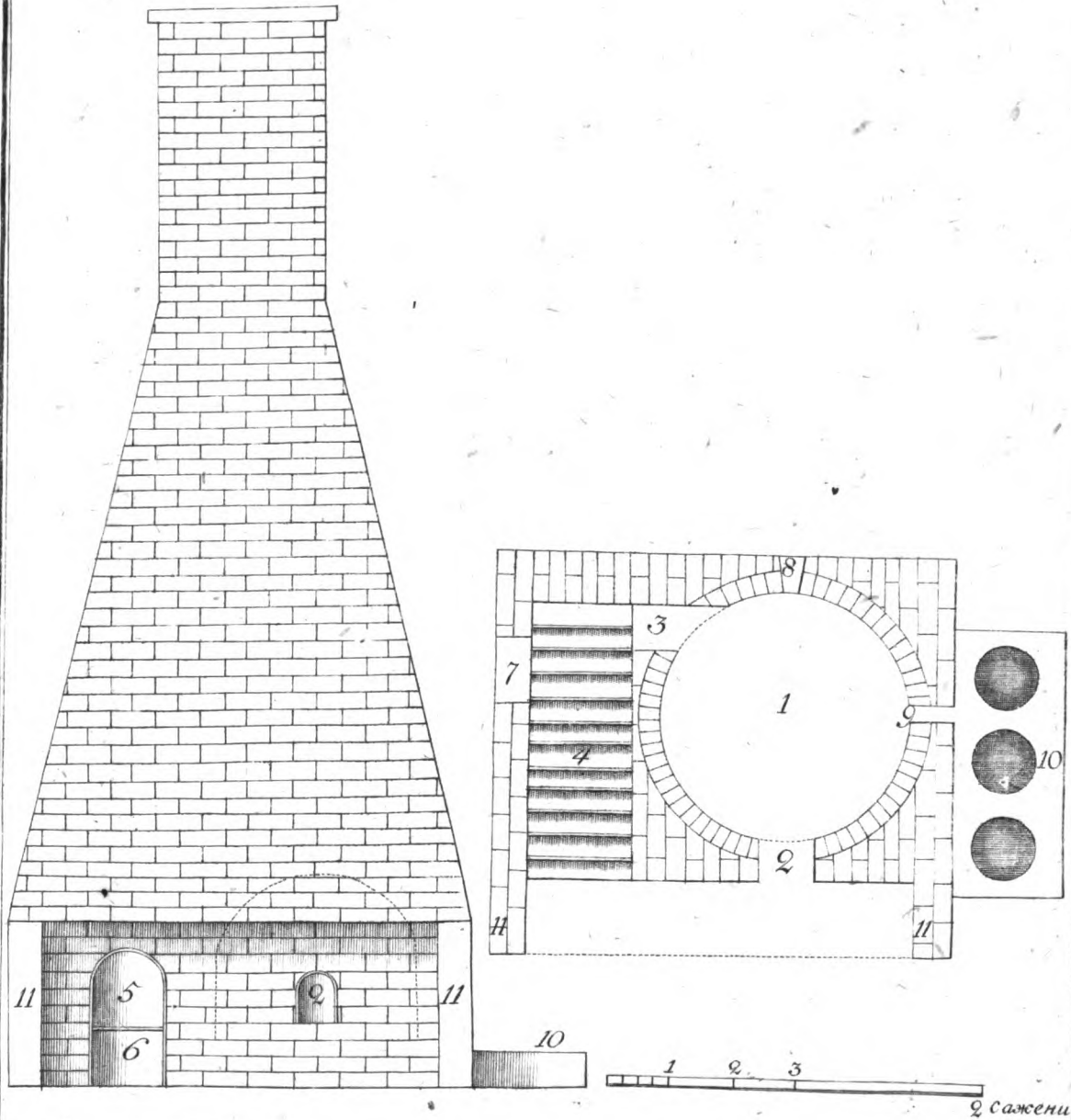
таблица III  
 Къ страницѣ 342. Первой Части хоз. описан: Перм. губер.





Къ страницѣ 345. первой части хоз. описанія Пермской губернии

таблица IV.





W ←

ПТА  
 ПЕВРНИИ.  
 овъ













